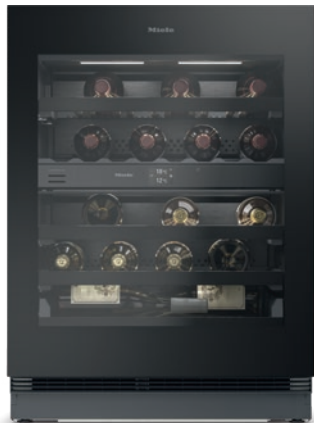


KWTUS 7096 E

Cave à vin sous-plan

avec zones de température séparées, FlexiFrame et Push2open, design compact.



- Température dégustation et stockage idéale grâce zones de température séparées
- Entreposage de toutes les formes et tailles de bouteilles grâce à FlexiFrame
- Régulation optimale de l'humidité de l'air avec ActiveHumidity
- Marquage personnalisé sur le NoteBoard des grilles en bois
- Protection optimale du vin grâce à un verre isolant résistant aux UV



Code EAN: 4002516779438 / Numéro de matériel: 12519560 /
Ancien Numéro de matériel: 39709610EU1

Catégorie d'appareil	
Cave à vin	•
Modèle	
Appareil encastrable	•
Appareil encastrable intégré	•
Appareil encastrable sous-encastré	•
Ouverture de porte	droite
Charnière de porte interchangeable	•
Convient pour agencement côte à côte	•
Design	
Coloris de la carrosserie	noir
Couleur de la façade	Noir obsidien (verre)
Éclairage de la partie vin	LED variable en continu
Confort d'utilisation	
Mise en réseau avec Miele@home	•
DynaCool	•
SoftClose	•
Dispositif d'ouverture de porte	Push2open
Nombre de clayettes	4
Matériau des grilles de cuisson	Hêtre
Nombre de grilles de cuisson FlexiFrame	3
Nombre de clayettes pour le stockage transversal	1
SelfClose FlexiFrame	•
NoteBoard	Oui
Conservation anti-vibrations	•
Commande	
Panneau de commande	FreshTouch
Réglage indépendant de la température pour la zone de réfrigération et de congélation	Non
Nombre de zones de température	2
Plage de température réglable minimale en °C	5
Plage de température réglable maximale en °C	20
Mode Shabbat	•
Réfrigérateur/zone de réfrigération	
Paroi sèche	BlackSteel
ActiveHumidity	•
Efficacité et durabilité	
Classe d'efficacité énergétique (A-G)	E
Consommation d'énergie par an en kWh	83,20
Consommation d'énergie en 24 h en kWh	0,22
Sécurité	
Fonction de verrouillage	•
Alarme de porte sonore	•
Alarme sonore pour la température	•
Alarme de porte visuelle	•
Alarme visuelle pour la température	•
Caractéristiques techniques	
Largeur de la niche en mm min.	600

KWTUS 7096 E

Cave à vin sous-plan

avec zones de température séparées, FlexiFrame et Push2open, design compact.



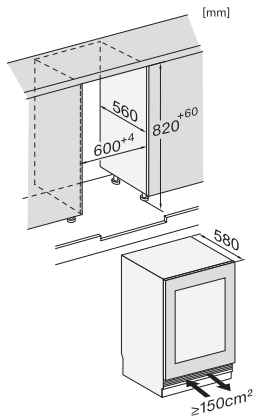
Code EAN: 4002516779438 / Numéro de matériel: 12519560 /
Ancien Numéro de matériel: 39709610EU1

Largeur de la niche en mm max.	600
Hauteur de la niche en mm min.	820
Hauteur de la niche en mm max.	880
Profondeur de la niche en mm	580
Largeur des appareils en mm	597
Hauteur de l'appareil en mm	819
Profondeur de l'appareil en mm	579
Poids en kg	51,0
Technique de fixation	Porte fixe
Classe climatique	SN-ST
Zone de réfrigération en l	95
Volume total utile en l	95
Espace suffisant pour accueillir des bouteilles de vin de Bordeaux de 0,75 l	32 bouteilles
Classe d'émissions de bruit acoustique dans l'air (A-D)	B
Émissions de bruit acoustique en dB(A) re1pW	32
Consommation électrique en milliampères (mA)	1500
Tension en V	220-240
Protection par fusible en A	10
Nombre de phases	1
Fréquence en Hz	50-60
Longueur du câble d'alimentation électrique en m	2,2
Accessoires fournis	
Filtre Active AirClean	•
Craie blanche	•

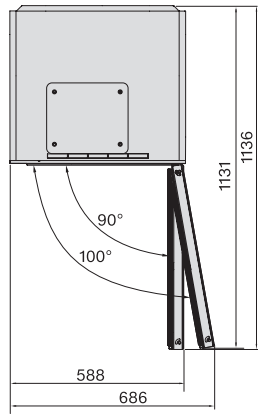
KWTUS 7096 E

Cave à vin sous-plan

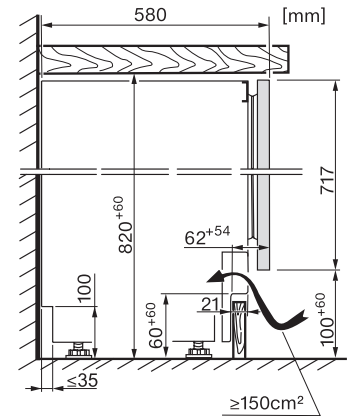
avec zones de température séparées, FlexiFrame et Push2open, design compact.



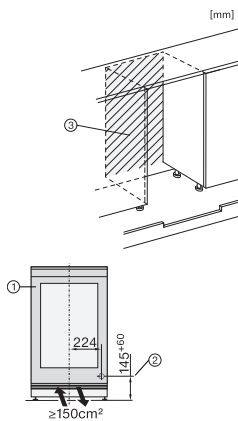
KWTUS7054F, KWTUS7055F, KWTUS7074F, KWTUS7096E, Built-under, Einbauskizze, Nischenmaß (installation drawings)



KWTUS7196E, KWTUS7096E, Built-under, top view (installation drawings)



KWTUS7096E, Built-under, side view (installation drawings)



KWTUS7054F, KWTUS7055F, KWTUS7074F, KWTUS7096E, KWTUS7196E, Built-under, side view (*footnote) (installation drawings)