

KU 7035 D

Réfrigérateur sous-encastrable
avec DailyFresh, éclairage LED et DynaCool dans un design compact.



- Tiroir spacieux avec réglage de l'humidité – DailyFresh
- Éclairage optimal et sans entretien de l'espace intérieur par LED
- Répartition homogène de la température dans tout l'espace réfrigéré – DynaCool
- Contreporte flexible – balconnets de contreporte divisés
- Lavage des balconnets au lave-vaisselle – ComfortClean
- Fermeture amortie de la porte grâce au système SoftClose



Code EAN: 4002516779223 / Numéro de matériel: 12519130 /
Ancien Numéro de matériel: 36703510EU1

Catégorie d'appareil	
Réfrigérateur	•
Modèle	
Appareil encastrable	•
Appareil encastrable intégré	•
Appareil encastrable sous-encasté	•
Ouverture de porte	droite
Charnière de porte interchangeable	•
Design	
Éclairage de la zone de réfrigération	LED
Confort d'utilisation	
Mise en réseau avec Miele@home	•
Système de réfrigération	DailyFresh
ComfortClean	•
DynaCool	•
SoftClose	•
Commande	
Panneau de commande	FreshTouch
Réglage indépendant de la température pour la zone de réfrigération et de congélation	Non
SuperCool	•
Nombre de zones de température	1
Mode Shabbat	•
Mode Holiday (vacances)	•
Réfrigérateur/zone de réfrigération	
Nombre de clayettes	2
Nombre de clayettes modulables (FlexiBoard) incluses	1
Nombre de tiroirs de refroidissement	1
Nombre de balconnets de contreporte pour conserves	2
Balconnet de contreporte pour bouteilles	1
Balconnets de contreporte	3
Efficacité et durabilité	
Classe d'efficacité énergétique (A–G)	D
Consommation d'énergie par an en kWh	73,70
Consommation d'énergie en 24 h en kWh	0,20
Sécurité	
Fonction de verrouillage	•
Alarme de porte sonore	•
Alarme de porte visuelle	•
Caractéristiques techniques	
Largeur de la niche en mm min.	600
Largeur de la niche en mm max.	600
Hauteur de la niche en mm min.	820
Hauteur de la niche en mm max.	880
Profondeur de la niche en mm	550
Largeur des appareils en mm	597
Hauteur de l'appareil en mm	818
Profondeur de l'appareil en mm	550

KU 7035 D

Réfrigérateur sous-encastable

avec DailyFresh, éclairage LED et DynaCool dans un design compact.



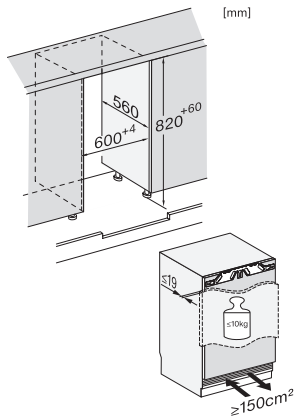
Code EAN: 4002516779223 / Numéro de matériel: 12519130 /

Ancien Numéro de matériel: 36703510EU1

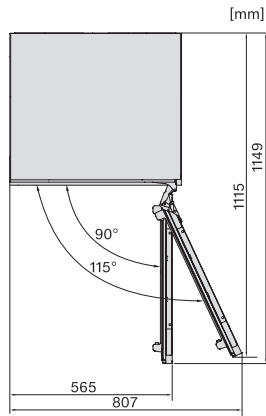
Poids en kg	34,2
Technique de fixation	Porte fixe
Poids max. façade de porte partie réfrigération en kg	10
Classe climatique	SN-T
Zone de réfrigération en l	126
Volume total utile en l	125
Classe d'émissions de bruit acoustique dans l'air (A-D)	B
Émissions de bruit acoustique en dB(A) re1pW	32
Consommation électrique en milliampères (mA)	2000
Tension en V	220-240
Protection par fusible en A	10
Nombre de phases	1
Fréquence en Hz	50-60
Longueur du câble d'alimentation électrique en m	2,2
Remplacer l'ampoule	Service après-vente
Accessoires fournis	
Balconnet à œufs	•

KU 7035 D

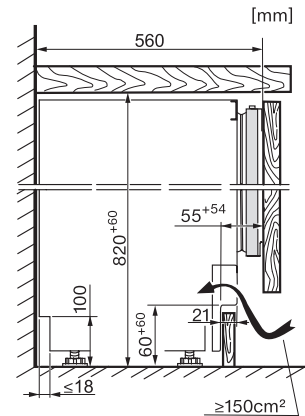
Réfrigérateur sous-encastable
avec DailyFresh, éclairage LED et DynaCool dans un design compact.



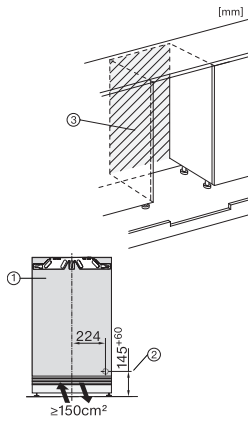
KU7016D, KU7015D, KU7035D, FNUS7040D, Built-under, Einbauskizze, Nischenmaß (installation drawings)



KU7016D, KU7015D, KU7035D, KU7135C, FNUS7040D, FNUS7140C, Built-under, top view (installation drawings)



KU7016D, KU7015D, KU7035D, FNUS7040D, Built-under, side view (installation drawings)



KU7016D, KU7015D, KU7035D, KU7135C, FNUS7140C, Built-under, installation drawing (*footnote) (installation drawings)