

KU 7015 D

Réfrigérateur sous-encastrable

avec éclairage LED et balconnets de porte divisés dans un design compact.



- Éclairage optimal et sans entretien de l'espace intérieur par LED
- Contreporte flexible – balconnets de contreporte divisés
- Lavage des balconnets au lave-vaisselle – ComfortClean
- Refroidir rapidement les aliments grâce à SuperCool



Code EAN: 4002516779216 / Numéro de matériel: 12519110 / Ancien Numéro de matériel: 36701510EU1

Catégorie d'appareil	
Réfrigérateur	•
Modèle	
Appareil encastrable	•
Appareil encastrable intégré	•
Appareil encastrable sous-encasté	•
Ouverture de porte	droite
Charnière de porte interchangeable	•
Design	
Éclairage de la zone de réfrigération	LED
Confort d'utilisation	
Mise en réseau avec Miele@home	•
ComfortClean	•
Commande	
Panneau de commande	EasyControl
Réglage indépendant de la température pour la zone de réfrigération et de congélation	Non
SuperCool	•
Nombre de zones de température	1
Mode Shabbat	•
Réfrigérateur/zone de réfrigération	
Nombre de clayettes	3
Nombre de balconnets de contreporte pour conserves	2
Balconnet de contreporte pour bouteilles	1
Balconnets de contreporte	3
Efficacité et durabilité	
Classe d'efficacité énergétique (A-G)	D
Consommation d'énergie par an en kWh	74,10
Consommation d'énergie en 24 h en kWh	0,20
Sécurité	
Alarme de porte sonore	•
Alarme de porte visuelle	•
Caractéristiques techniques	
Largeur de la niche en mm min.	600
Largeur de la niche en mm max.	600
Hauteur de la niche en mm min.	820
Hauteur de la niche en mm max.	880
Profondeur de la niche en mm	560
Largeur des appareils en mm	597
Hauteur de l'appareil en mm	818
Profondeur de l'appareil en mm	550
Poids en kg	32,0
Technique de fixation	Porte fixe
Poids max. façade de porte partie réfrigération en kg	10
Classe climatique	SN-T
Zone de réfrigération en l	127
Volume total utile en l	127
Classe d'émissions de bruit acoustique dans l'air (A-D)	B

KU 7015 D

Réfrigérateur sous-encastable

avec éclairage LED et balconnets de porte divisés dans un design compact.



Code EAN: 4002516779216 / Numéro de matériel: 12519110 /

Ancien Numéro de matériel: 36701510EU1

Émissions de bruit acoustique en dB(A) re1pW	34
--	----

Consommation électrique en milliampères (mA)	2000
--	------

Tension en V	220-240
--------------	---------

Protection par fusible en A	10
-----------------------------	----

Nombre de phases	1
------------------	---

Fréquence en Hz	50-60
-----------------	-------

Longueur du câble d'alimentation électrique en m	2,2
--	-----

Remplacer l'ampoule	Service après-vente
---------------------	---------------------

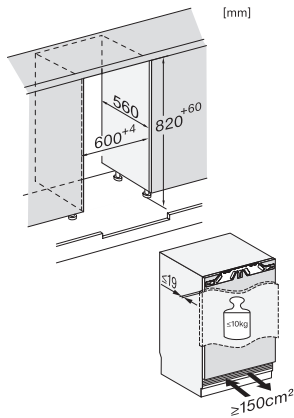
Accessoires fournis	
----------------------------	--

Balconnet à œufs	•
------------------	---

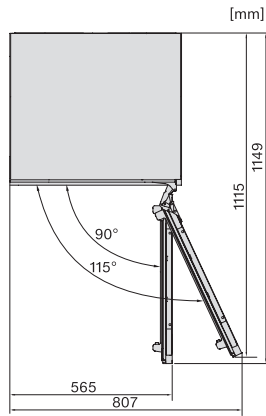
KU 7015 D

Réfrigérateur sous-encastable

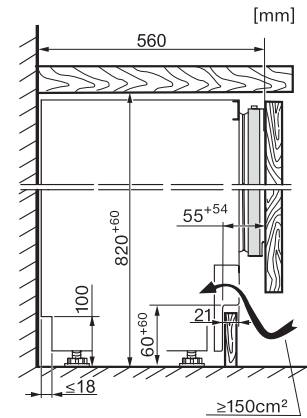
avec éclairage LED et balconnets de porte divisés dans un design compact.



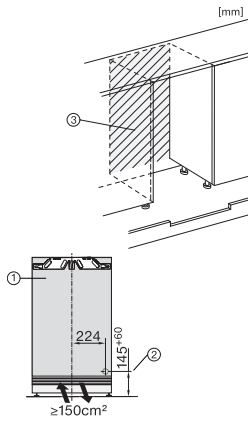
KU7016D, KU7015D, KU7035D, FNUS7040D, Built-under, Einbauskizze, Nischenmaß (installation drawings)



KU7016D, KU7015D, KU7035D, KU7135C, FNUS7040D, FNUS7140C, Built-under, top view (installation drawings)



KU7016D, KU7015D, KU7035D, FNUS7040D, Built-under, side view (installation drawings)



KU7016D, KU7015D, KU7035D, KU7135C, FNUS7140C, Built-under, installation drawing (*footnote) (installation drawings)