

TWL680WP 125 Gala Edition  
Sèche-linge pompe à chaleur T1 :  
avec SteamFinish et DryCare 40, pour un soin du linge impeccable.



- Moins de repassage, plus de fraîcheur – SteamFinish
- Séchage silencieux – SilenceDrum
- DryCare 40 – pour sécher presque tout ce qui est lavable à 40 °C
- Séchage rapide à efficacité énergétique maximale – EcoSpeed
- Miele@home – connexion intelligente pour plus de possibilités\*

\* Offre internet supplémentaire de Miele & Cie KG. Toutes les applications intelligentes sont réalisables grâce au système Miele@home. Les fonctionnalités peuvent varier selon les régions.

**A+++**

Code EAN: 4002516784616 / Numéro de matériel: 12487130 /  
Ancien Numéro de matériel: 12WL6802F

|  |                                  |
|--|----------------------------------|
| <b>Promotion anniversaire</b>  |                                  |
| 125 Gala Edition   | •                                |
| <b>Promotion anniversaire</b>  |                                  |
| Modèle anniversaire 125  | •                                |
| <b>Modèle</b>  |                                  |
| installation en colonne  | •                                |
| Côte à côte  | •                                |
| Encastrable sous plan  | •                                |
| Ouverture de porte   | Gauche, modifiable               |
| Charnière de porte interchangeable                                   | •                                |
| <b>Type</b>  |                                  |
| Marque de produit  | T1 White Edition                 |
| Sèche-linge pompe à chaleur  | •                                |
| <b>Design</b>  |                                  |
| Couleur de l'appareil  | Blanc lotus                      |
| Coloris du bandeau   | Blanc lotus                      |
| Design de porte  | Noir obsidien avec bague chromée |
| Couleur du sélecteur rotatif   | Blanc lotus/anneau chromé        |
| Type de bandeau de commande  | incliné à 5°                     |
| Type de commande   | Sélecteur rotatif                |
| Écran  | ComfortSensor blanc, 1 ligne     |
| <b>Résultat de séchage</b>   |                                  |
| Séchage parfait PerfectDry   | •                                |
| Système de parfum FragranceDos <sup>2</sup>                          | •                                |
| Rotation alternée du tambour   | •                                |
| Hygiène testée   | •                                |
| Hygiène contrôlée pour lutter contre les virus                       | •                                |
| <b>Protection du linge</b>   |                                  |
| SilenceDrum  | •                                |
| Charge en kg   | 9,0                              |
| <b>Confort d'utilisation</b>   |                                  |
| Mise en réseau avec Miele@home                                       | •                                |
| Wash2Dry   | •                                |
| Départ différé jusqu'à 24 h à l'avance                               | •                                |
| Affichage du temps restant   | •                                |
| Affichage de déroulement de programme                                | Non                              |
| Éclairage du tambour   | LED                              |
| MultiLingua  | •                                |
| Silence System pour un plus grand silence                            | •                                |
| Réservoir d'eau de condensation                                      | •                                |
| Kit d'évacuation de l'eau de condensation intégré                    | •                                |
| AddLoad  | •                                |
| <b>Efficacité et durabilité</b>                                      |                                  |
| Classe d'efficacité énergétique (A+++ – D)                           | A+++                             |
| Consommation électrique annuelle en kWh                              | 185                              |
| Durée du programme standard en min                                   | 184                              |
| Niveau sonore en db(A)re1 pW pour le programme coton à pleine charge | 64                               |
| Classe d'efficacité de condensation                                  | A                                |

TWL680WP 125 Gala Edition

Sèche-linge pompe à chaleur T1 :

avec SteamFinish et DryCare 40, pour un soin du linge impeccable.



Code EAN: 4002516784616 / Numéro de matériel: 12487130 /

Ancien Numéro de matériel: 12WL6802F

Consommation électrique en kWh à pleine charge,  
programme standard coton avec séchage normal 1,55

|  |         |
|--|---------|
| EcoFeedback                                      | •       |
| Technologie EcoDry                               | •       |
| Échangeur thermique sans entretien               | •       |
| Moteur ProfiEco                                  | •       |
| EcoSpeed   | •       |
| <b>Programmes de séchage</b>                     |         |
| Automatic +                                      | •       |
| Coton  | •       |
| Entretien facile                                 | •       |
| Linge délicat                                    | •       |
| Chemises   | •       |
| Finish Soie                                      | •       |
| Finish laine                                     | •       |
| Programme Express                                | •       |
| Jeans  | •       |
| Textiles modernes                                | •       |
| Imperméabilisation                               | •       |
| Textiles sport                                   | •       |
| Oreiller normal                                  | •       |
| Air froid  | •       |
| Air chaud  | •       |
| Programme panier                                 | •       |
| Défroissage                                      | •       |
| Draps  | •       |
| Finish vapeur                                    | •       |
| <b>Options de séchage</b>                        |         |
| Rotation infroissable                            | •       |
| Signal sonore                                    | •       |
| DryCare 40                                       | •       |
| DryFresh   | •       |
| PowerFresh                                       | •       |
| <b>Qualité</b>                                   |         |
| Aubes souples                                    | •       |
| <b>Sécurité</b>                                  |         |
| Code PIN   | •       |
| Affichage « Vider réservoir »                    | •       |
| Interface optique                                | •       |
| <b>Caractéristiques techniques</b>               |         |
| Dimensions en mm (largeur)                       | 596     |
| Dimensions en mm (hauteur)                       | 850     |
| Dimensions en mm (profondeur)                    | 643     |
| Profondeur de l'appareil porte ouverte en mm     | 1077    |
| Poids en kg                                      | 57      |
| Puissance totale de raccordement en kW           | 1,10    |
| Tension en V                                     | 220-240 |
| Protection par fusible en A                      | 10      |
| Fréquence en Hz                                  | 50      |
| Longueur du câble d'alimentation électrique en m | 2,0     |
| Fermeture hermétique                             | •       |

TWL680WP 125 Gala Edition

Sèche-linge pompe à chaleur T1 :

avec SteamFinish et DryCare 40, pour un soin du linge impeccable.



Code EAN: 4002516784616 / Numéro de matériel: 12487130 /

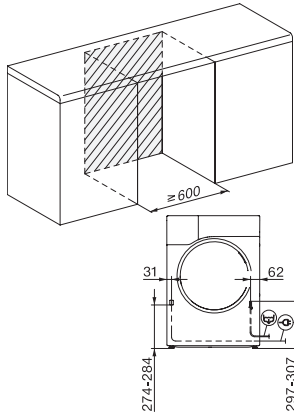
Ancien Numéro de matériel: 12WL6802F

|   |                     |
|---|---------------------|
| Type de réfrigérant   | R290                |
| Quantité de fluide frigorigène en kg  | 0,14                |
| Potentiel de réchauffement global de produit frigorigène en CO <sub>2</sub> e | 3                   |
| Potentiel de réchauffement global de l'appareil en CO <sub>2</sub> e          | 0,42                |
| Remplacer l'ampoule   | Service après-vente |
| <b>Accessoires fournis</b>  |                     |
| Flacon de parfum  | •                   |
| Bon pour un second flacon de parfum   | •                   |
| <b>Langues affichage dispo.</b>   |                     |

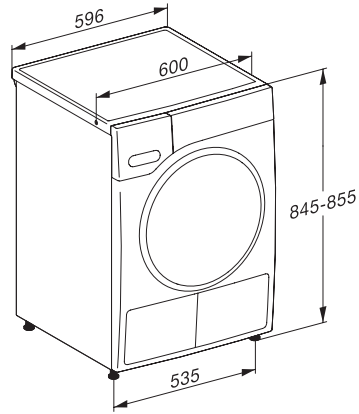
Langues d'affichage disponibles avec MultiLingua

bahasa malaysia, dansk, deutsch, english (AU), english (GB), english (US), español, français (CA), français (FR), hrvatski, italiano, magyar, nederlands, norsk, polski, portuguais, русский, română, slovenčina, slovenščina, srpski, suomi, svenska, türkçe, українська, čeština, ελληνικά, , , ,

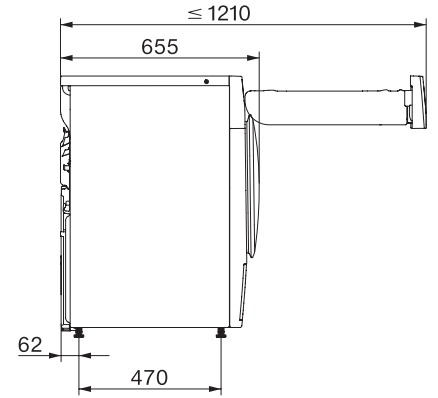
TWL680WP 125 Gala Edition  
Sèche-linge pompe à chaleur T1 :  
avec SteamFinish et DryCare 40, pour un soin du linge impeccable.



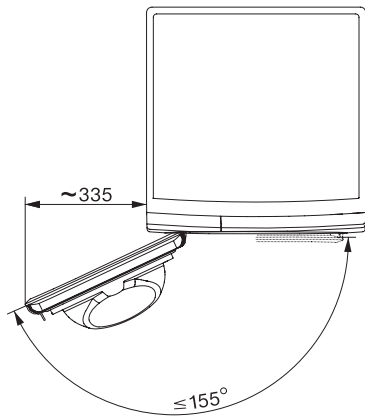
T1 installation drawing, facia 5 degree, measures in mm



T1 drawing, facia 5 degree, measures in mm



T1 drawing, facia 5 degree, without porthole, measures in mm



T1 drawing, facia 5 degree, measures in mm