

FNS 7140 C

Congélateur encastrable

grâce à la fonction NoFrost et 4 tiroirs de congélation pour un confort max.



- Pas de givre sur les aliments, plus de dégivrage grâce à NoFrost
- Fermeture amortie de la porte grâce au système SoftClose
- Congélation rapide et délicate des aliments – SuperFrost
- Agrandissement flexible de l'espace de congélation – VarioRoom



Code EAN: 4002516751359 / Numéro de matériel: 12449050 / Ancien Numéro de matériel: 37714002EU1

Catégorie d'appareil	
Congélateur	•
Modèle	
Appareil encastrable	•
Appareil encastrable intégré	•
Ouverture de porte	droite
Charnière de porte interchangeable	•
Convient pour agencement côte à côte	•
Confort d'utilisation	
Mise en réseau avec Miele@home	•
NoFrost	•
VarioRoom	•
SoftClose	•
Commande	
Panneau de commande	SensorTouch
Réglage indépendant de la température pour la zone de réfrigération et de congélation	Non
SuperFrost	•
Nombre de zones de température	1
Mode Shabbat	•
Mode Fête	•
Partie congélation/zone de congélation	
Nombre tiroirs de congélation	4
Efficacité et durabilité	
Classe d'efficacité énergétique (A-G)	C
Consommation d'énergie par an en kWh	122,48
Consommation d'énergie en 24 h en kWh	0,33
Sécurité	
Fonction de verrouillage	•
Alarme de porte sonore	•
Alarme sonore pour la température de la zone de congélation	•
Alarme de porte visuelle	•
Alarme visuelle pour la température	•
Indication de coupure de courant pour la zone de congélation	•
Caractéristiques techniques	
Largeur de la niche en mm min.	560
Largeur de la niche en mm max.	570
Hauteur de la niche en mm min.	874
Hauteur de la niche en mm max.	890
Profondeur de la niche en mm	550
Largeur des appareils en mm	559
Hauteur de l'appareil en mm	872
Profondeur de l'appareil en mm	546
Poids en kg	38,0
Technique de fixation	Porte fixe
Poids max. façade de porte partie réfrigération en kg	16
Classe climatique	SN-T
Zone de congélation 4 étoiles en l	87
Volume total utile en l	87

FNS 7140 C

Congélateur encastrable

grâce à la fonction NoFrost et 4 tiroirs de congélation pour un confort max.



Code EAN: 4002516751359 / Numéro de matériel: 12449050 /

Ancien Numéro de matériel: 37714002EU1

Durée de conservation en cas de panne en h	10
Capacité de congélation en kg/24 h	10,00
Classe d'émissions de bruit acoustique dans l'air (A-D)	B
Émissions de bruit acoustique en dB(A) re1pW	33
Consommation électrique en milliampères (mA)	1300
Tension en V	220-240
Protection par fusible en A	10
Nombre de phases	1
Fréquence en Hz	50-60
Longueur du câble d'alimentation électrique en m	2,2
Remplacer l'ampoule	Service après-vente

Accessoires fournis

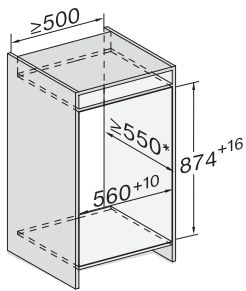
Bac à glaçons

•

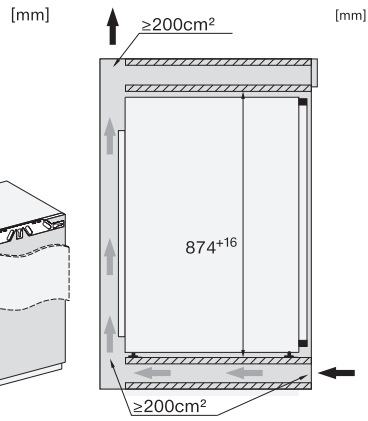
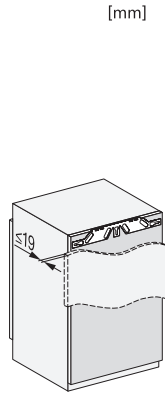
FNS 7140 C

Congélateur encastrable

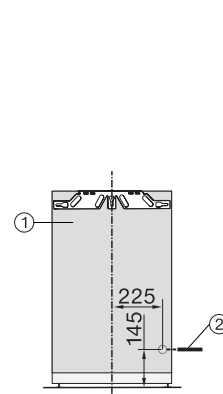
grâce à la fonction NoFrost et 4 tiroirs de congélation pour un confort max.



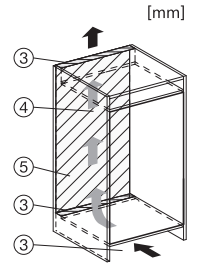
FNS7140B, FNS7140C, FNS7140D, FNS7140E, built-in (*footnote) (installation drawings)



FNS7140B, FNS7140C, FNS7140D, FNS7140E, side view (installation drawings)



FNS7140B, FNS7140C, FNS7140D, FNS7140E, installation (*footnote) (installation drawings)



[mm]