

KFN 7795 C

Réfrigérateur/congélateur encastrable

présentation particulière avec PerfectFresh Active, Freeze&Cool et IceMaker.



- Frais 5x plus longtemps avec l'humidification PerfectFresh Active
- Utilisation flexible de la partie congélation – Freeze&Cool
- Préparations de glaçons avec IceMaker avec raccordement à l'eau
- Éclairage clayettes réglable individuellement avec FlexiLight2.0
- Pas de givre sur les aliments, plus de dégivrage grâce à NoFrost
- Répartition homogène de température – DynaCool



Code EAN: 4002516748229 / Numéro de matériel: 12445210 / Ancien Numéro de matériel: 38779505EU1

<b>Catégorie d'appareil</b>	
Combiné réfrigérateur/congélateur	•
<b>Modèle</b>	
Appareil encastrable	•
Appareil encastrable intégré	•
Ouverture de porte	droite
Charnière de porte interchangeable	•
<b>Design</b>	
Éclairage de la zone de réfrigération	FlexiLight 2,0
Éclairage zone de congélation	LED
Éclairage ventilateur	•
Éclairage système de réfrigération	•
Éclairage fabrique à glaçons automatique	•
<b>Confort d'utilisation</b>	
Mise en réseau avec Miele@home	•
Système de réfrigération	PerfectFresh Active
Freeze&Cool	•
Humidification active du tiroir supérieur	•
Réglage précis porte intérieure	•
ComfortClean	•
DynaCool	•
NoFrost	•
DuplexCool	•
ComfortSize	•
VarioRoom	•
SoftClose	•
SelfClose	•
Fabrique à glaçons automatique (IceMaker)	•
<b>Commande</b>	
Panneau de commande	FreshTouch
Partie réfrigération débranchable	Oui
Réglage indépendant de la température pour la zone de réfrigération et de congélation	Oui
SuperFroid	•
SuperFrost	•
Nombre de zones de température	3
Mode Shabbat	•
Mode Fête	•
Mode Holiday (vacances)	•
<b>Réfrigérateur/zone de réfrigération</b>	
Nombre de clayettes	4
dont éclairés	2
Nombre de tiroirs de refroidissement	2
Paroi sèche	CleanSteel Inox antitrace
FlexiTray	•
Nombre de balconnets de contreporte pour conserves	1
Balconnet de contreporte pour bouteilles	1
Balconnets de contreporte	2
<b>Partie congélation/zone de congélation</b>	
Nombre tiroirs de congélation	3

KFN 7795 C

Réfrigérateur/congélateur encastrable

présentation particulière avec PerfectFresh Active, Freeze&Cool et IceMaker.



Code EAN: 4002516748229 / Numéro de matériel: 12445210 /

Ancien Numéro de matériel: 38779505EU1

y compris sur rails coulissants

2

#### Efficacité et durabilité

Classe d'efficacité énergétique (A-G)

C

Consommation d'énergie par an en kWh

166,08

Consommation d'énergie en 24 h en kWh

0,45

#### Sécurité

Fonction de verrouillage

•

Alarme de porte sonore

•

Alarme sonore pour la température de la zone de congélation

•

Alarme de porte visuelle

•

Alarme visuelle pour la température

•

Indication de coupure de courant pour la zone de congélation

•

#### Caractéristiques techniques

Largeur de la niche en mm min.

560

Largeur de la niche en mm max.

570

Hauteur de la niche en mm min.

1772

Hauteur de la niche en mm max.

1788

Profondeur de la niche en mm

550

Largeur des appareils en mm

559

Hauteur de l'appareil en mm

1770

Profondeur de l'appareil en mm

546

Poids en kg

75,0

Technique de fixation

Porte fixe

Poids max. façade de porte partie réfrigération en kg

18

Poids max. façade de porte partie congélation en kg

12

Classe climatique

SN-ST

Zone de réfrigération en l

175

dont zone PerfectFresh en l

71

Zone de congélation 4 étoiles en l

71

Volume total utile en l

246

Durée de conservation en cas de panne en h

9

Capacité de congélation en kg/24 h

6,00

Classe d'émissions de bruit acoustique dans l'air (A-D)

B

Émissions de bruit acoustique en dB(A) re1pW

33

Consommation électrique en milliampères (mA)

1400

Tension en V

220-240

Protection par fusible en A

10

Nombre de phases

1

Fréquence en Hz

50-60

Longueur du câble d'alimentation électrique en m

2,2

Remplacer l'ampoule

Service après-vente

#### Accessoires fournis

Balconnet à œufs

•

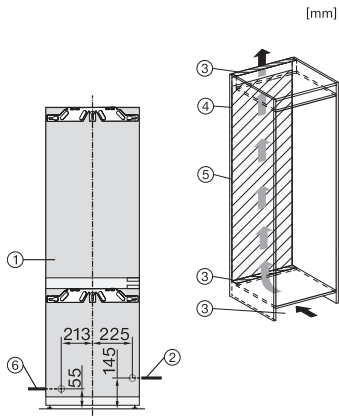
Boîte de tri PerfectFresh

•

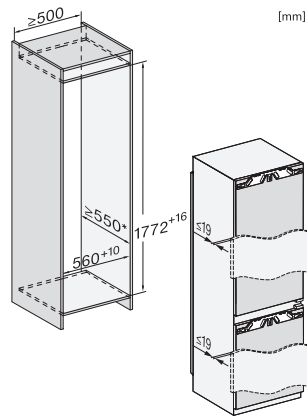
## KFN 7795 C

Réfrigérateur/congélateur encastrable

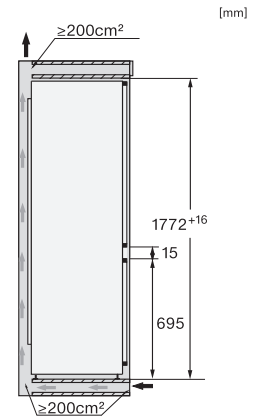
présentation particulière avec PerfectFresh Active, Freeze&Cool et IceMaker.



KFN7795D, KFN7795C, installation (footnote\*) (installation drawings)



KFN7795D, KFN7795C, built-in (footnote\*) (installation drawings)



KFN7795D, KFN7795C, side view (installation drawings)