

DAD 4841 Black Levantar

Hotte downdraft

design noir obsidienne élégant et commande intuitive SmartControl



- Largeur de 916 mm°—idéal avec les tables de cuisson Panorama
- Installation facile mode recyclage, kit d'accessoires Plug&Play
- Déflecteur escamotable motorisé – Hood in Motion
- Confort d'utilisation unique – Con@ctivity
- Filtrage efficace : filtre à graisse métallique inox à 10 couches

A

Code EAN: 4002516762027 / Numéro de matériel: 12440780 / Ancien Numéro de matériel: 28D4841MF

Modèle	
Hotte de plan de travail	•
Modes de cuisson	
Type d'évacuation d'air	Convertible
Filtre à charbon actif en option	DKF 30-P, DKF 30-R
Design	
Coloris	Noir obsid.
Panneaux d'aspiration périphérique	•
Confort d'utilisation	
Mise en réseau avec Miele@home	•
Fonction automatique Con@ctivity	•
Commande électronique	•
SmartControl	•
Désactivation programmable du niveau Booster	•
Durée arrêt différé 5/15 min.	•
Indicateur de saturation du filtre à graisses	•
Saturation du filtre à graisses programmable	•
Saturation du filtre à charbon actif programmable	•
Hood in motion	•
Intérieur de hotte CleanCover facile à nettoyer	•
Efficacité et durabilité	
Classe d'efficacité énergétique (A+++ – D)	A
Moteur ECO	•
Système Gestion de puissance	•
Consommation d'énergie annuelle en kWh/an	41,6
Classe d'efficacité de la dynamique des fluides	A
Classe d'efficacité lumineuse	A
Classe pour le degré de saturation des graisses	B
Système de filtration	
Nombre de filtres à graisses inox lavables au lave-vaisselle (10 couches)	2
Éclairage	
LED	•
Nombre x Watt	1 x 11,2 W
Puissance d'éclairage en Lx	400 lx
Température de couleur en K	3500 Kelvin
Variateur de luminosité	•
Ventilateur	
Ventilateur à double entrée	•
Moteur à courant continu (moteur DC)	•
Évacuation d'air	
Puissance de ventilation Niveau 1 (m³/h) selon EN 61591	200
Puissance de ventilation Niveau 2 (m³/h) selon EN 61591	340
Puissance de ventilation Niveau 3 (m³/h) selon EN 61591	440
Puissance de ventilation niveau Booster (m³/h)	600
Puissance de ventilation niveau Booster 2 (m³/h)	640
Puissance acoustique Niveau 1 (dB(A) re1pW) selon EN 60704-3	44,0
Puissance acoustique Niveau 2 (dB(A) re1pW) selon EN 60704-3	57,0

DAD 4841 Black Levantar
 Hotte downdraft
 design noir obsidienne élégant et commande intuitive SmartControl



Code EAN: 4002516762027 / Numéro de matériel: 12440780 /
 Ancien Numéro de matériel: 28D4841MF

Puissance acoustique Niveau 3 (dB(A) re1pW) selon EN 60704-3	62,0
Puissance acoustique au niveau Booster (dB(A) re 1 pW) selon EN 60704-3	70,0
Puissance acoustique au niveau Booster 2 (dB(A) re 1 pW) selon norme EN 60704-3	72,0
Pression acoustique Niveau 1 (dB(A) re20µPa)	30,0
Pression acoustique Niveau 2 (dB(A) re20µPa) selon EN 60704-2-13	43,0
Pression acoustique Niveau 3 (dB(A) re20µPa) selon EN 60704-2-13	49,0
Pression acoustique au niveau Booster (dB(A) re 20 µPa) selon EN 60704-2-13	56,0
Pression acoustique au niveau Booster 2 (dB(A) re 20 µPa) selon norme EN 60704-2-13	58,0
Air recyclé	
Puissance de ventilation Niveau 1 (m³/h) selon EN 61591	160
Puissance de ventilation Niveau 2 (m³/h) selon EN 61591	320
Puissance de ventilation Niveau 3 (m³/h) selon EN 61591	415
Puissance de ventilation au niveau Booster 1 (m³/h) selon norme EN 61591	520
Puissance de ventilation au niveau Booster 2 (m³/h) selon norme EN 61591	555
Puissance acoustique Niveau 1 (dB(A) re1pW) selon EN 60704-3	50,0
Puissance acoustique Niveau 2 (dB(A) re1pW) selon EN 60704-3	64,0
Puissance acoustique Niveau 3 (dB(A) re1pW) selon EN 60704-3	69,0
Puissance acoustique au niveau Booster 1 (dB(A) re 1 pW) selon norme EN 60704-3	75,0
Puissance acoustique au niveau Booster 2 (dB(A) re 1 pW) selon norme EN 60704-3	76,0
Pression acoustique Niveau 1 (dB(A) re20µPa) selon EN 60704-2-13	37,0
Pression acoustique Niveau 2 (dB(A) re20µPa) selon EN 60704-2-13	50,0
Pression acoustique Niveau 3 (dB(A) re20µPa) selon EN 60704-2-13	56,0
Pression acoustique au niveau Booster 1 (dB(A) re 20 µPa) selon norme EN 60704-2-13	61,0
Pression acoustique au niveau Booster 2 (dB(A) re 20 µPa) selon norme EN 60704-2-13	62,0
Sécurité	
Sécurité Oubli	•
Verre securit	•
Caractéristiques techniques	
Largeur du fût en mm	916
Profondeur du fût en mm	170
Poids net en kg	34,0
Longueur du câble d'alimentation électrique en m	1,5
Prise de terre	•
Puissance totale de raccordement en kW	0,25
Tension en V	230

DAD 4841 Black Levantar

Hotte downdraft

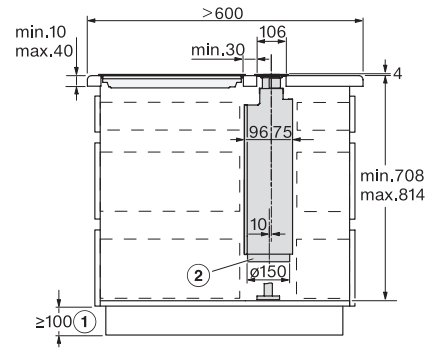
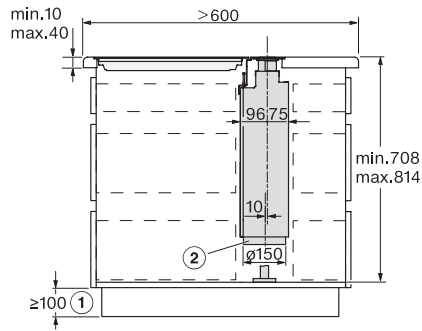
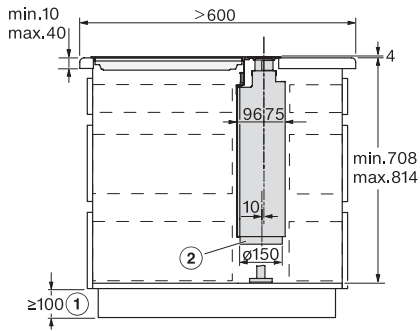
design noir obsidienne élégant et commande intuitive SmartControl



Code EAN: 4002516762027 / Numéro de matériel: 12440780 /
Ancien Numéro de matériel: 28D4841MF

Protection par fusible en A	10
Nombre de phases	1
Fréquence en Hz	50
Instructions de montage	
Diamètre du raccord d'évacuation d'air en mm	150
Association optimale avec table de cuisson	KM 7689 FL; KM 7684 FL
Accessoires disponibles en option	
Filtre à charbon actif	Nein

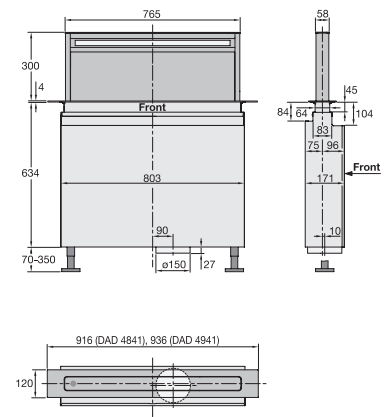
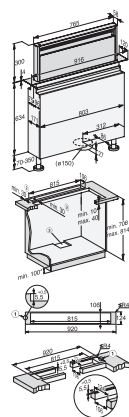
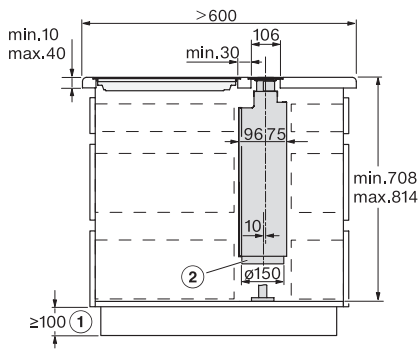
DAD 4841 Black Levantar
 Hotte downdraft
 design noir obsidienne élégant et commande intuitive SmartControl



DAD4840, DAD4940, DAD4841, DAD4941 - surface mounted, AP > 600 mm - side view - Installation drawings

DAD4840, DAD4940, DAD4841, DAD4941 - flush - side view - Installation drawings

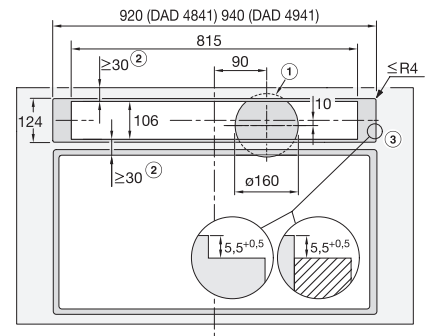
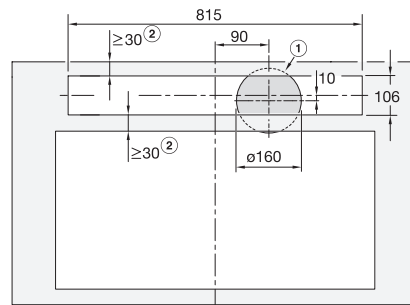
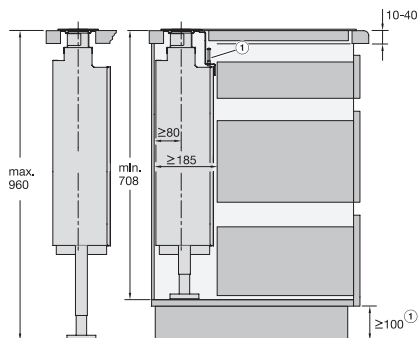
DAD4840, DAD4940, DAD4841, DAD4941 - surface mounted, AP > 600 mm - side view - Installation drawings



DAD4840, DAD4940, DAD4841, DAD4941 - flush - side view - Installation drawings

DAD4841, Installation drawings

DAD4841, DAD4941, Installation drawings

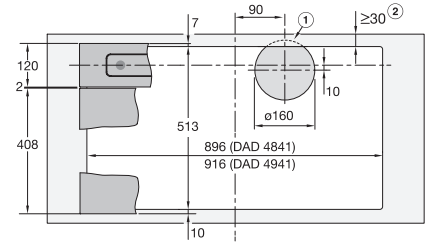
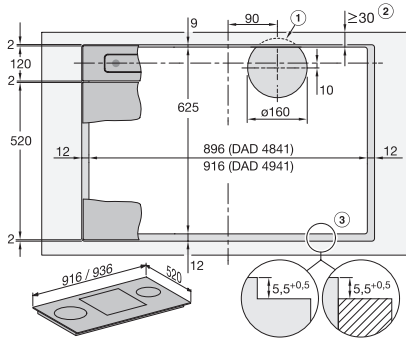
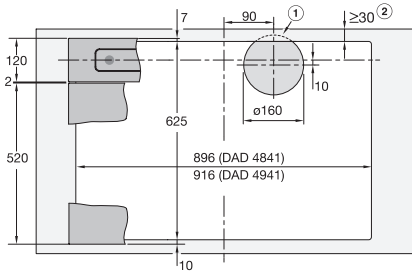


DAD4841, DAD4941, Installation drawings

DAD4841, DAD4941, overlying, Installation drawings

DAD4841, DAD4941, flush, Installation drawings

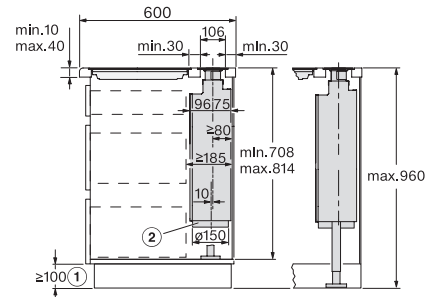
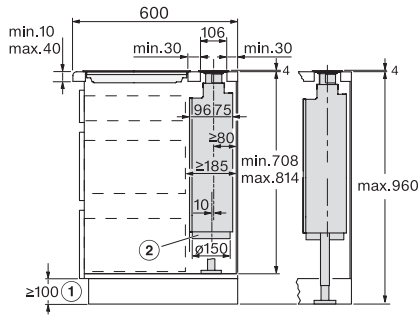
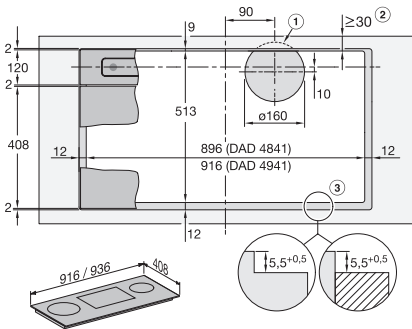
DAD 4841 Black Levantar
 Hotte downdraft
 design noir obsidienne élégant et commande intuitive SmartControl



DAD4841, DAD4941, surface mounted installation, common cutout, Installation drawings

DAD4841, DAD4941, flush, Installation drawings

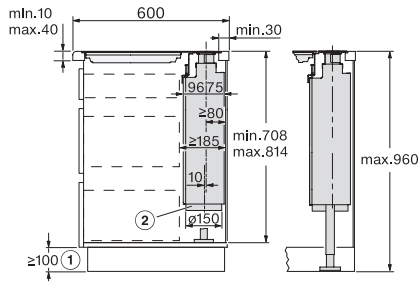
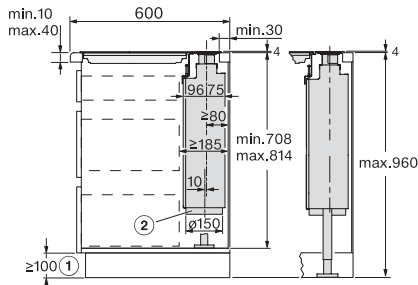
DAD4841, DAD4941, surface mounted installation, common cutout, Installation drawings



DAD4841, DAD4941, flush, Installation drawings

DAD4841, DAD4941, overlying – AP600 mm, Side view, Installation drawings

DAD4841, DAD4941, flush – AP600 mm, Side view, Installation drawings



DAD4841, DAD4941, overlying – AP600 mm, common cutout, Installation drawings

DAD4841, DAD4941, flush – AP600 mm, common cutout, Installation drawings