

FNS 4382 D

Congélateur posable

avec NoFrost et SideOpen pour une combinaison côte-à-côte confortable.



- Pas de givre sur les aliments, plus de dégivrage grâce à NoFrost
- Plus de place pour aliments à congeler très grands – Box XXL
- Design sans poignée grâce à la moulure de poignée intégrée
- Congélation rapide et délicate des aliments – SuperFrost
- Agrandissement flexible de l'espace de congélation – VarioRoom



Code EAN: 4002516741596 / Numéro de matériel: 12430340 / Ancien Numéro de matériel: 37438241EU1

Catégorie d'appareil	
Congélateur	•
Modèle	
Appareil posable	•
Ouverture de porte	Gauche
Charnière de porte interchangeable	•
Convient pour agencement côte à côte	•
Design	
Coloris de la carrosserie	Argent
Couleur de la façade	Aspect acier inoxydable
Confort d'utilisation	
Mise en réseau avec Miele@home	•
NoFrost	•
VarioRoom	•
Dispositif d'ouverture de porte	SideOpen
Commande	
Panneau de commande	SensorTouch
Réglage au degré près	Température de congélation
Réglage indépendant de la température pour la zone de réfrigération et de congélation	Non
SuperFrost	•
Nombre de zones de température	1
Mode Shabbat	•
Mode Fête	•
Partie congélation/zone de congélation	
Nombre tiroirs de congélation	7
dont box XXL	1
Efficacité et durabilité	
Classe d'efficacité énergétique (A–G)	D
Consommation d'énergie par an en kWh	199,00
Consommation d'énergie en 24 h en kWh	0,54
Sécurité	
Fonction de verrouillage	•
Alarme de porte sonore	•
Alarme sonore pour la température de la zone de congélation	•
Alarme de porte visuelle	•
Alarme visuelle pour la température	•
Indication de coupure de courant pour la zone de congélation	•
FrostProof	•
Caractéristiques techniques	
Largeur des appareils en mm	597
Hauteur de l'appareil en mm	1855
Profondeur de l'appareil en mm	675
Poids en kg	70,1
Classe climatique	SN-T
Zone de congélation 4 étoiles en l	278
Volume total utile en l	277
Durée de conservation en cas de panne en h	16

FNS 4382 D

Congélateur posable

avec NoFrost et SideOpen pour une combinaison côte-à-côte confortable.



Code EAN: 4002516741596 / Numéro de matériel: 12430340 /

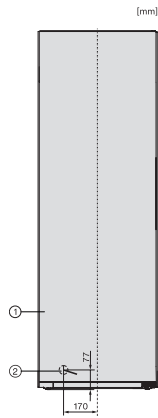
Ancien Numéro de matériel: 37438241EU1

Capacité de congélation en kg/24 h	18,00
Classe d'émissions de bruit acoustique dans l'air (A-D)	C
Émissions de bruit acoustique en dB(A) re1pW	36
Consommation électrique en milliampères (mA)	1300
Tension en V	220-240
Protection par fusible en A	10
Nombre de phases	1
Fréquence en Hz	50-60
Longueur du câble d'alimentation électrique en m	2,1
Remplacer l'ampoule	Service après-vente
Accessoires fournis	
Bac à glaçons	•
Kit côte à côte	•

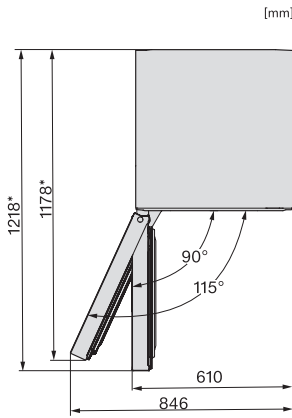
FNS 4382 D

Congélateur posable

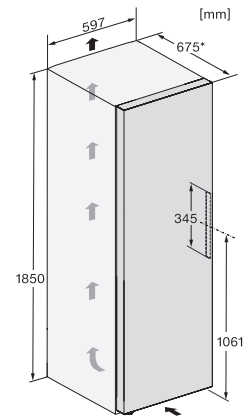
avec NoFrost et SideOpen pour une combinaison côte-à-côte confortable.



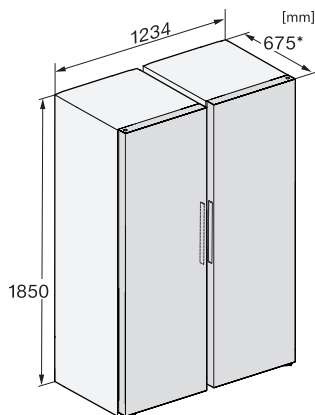
FN4372E, FN4372D, FN4872D, FN4874C, FNS4382E, FNS4382E C, FNS4782E bb, FNS4882D, installation (footnote*) (drawings)



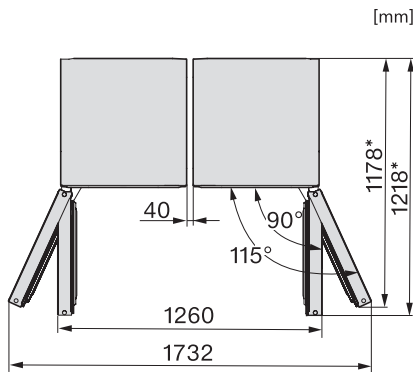
FNS4382D, FNS4382E, top view (footnote*) (installation drawings)



FNS4382D, FNS4382E, installation sketch (footnote*) (installation drawings)



KS4383ED, KS4887DD, FNS4382D, FNS4382E, FNS4882D, installation sketch, Side-by-Side (*footnote) (installation drawings)



KS4383DD, KS4383ED, FNS4382E, FNS4382D, top view, Side-by-Side (*footnote) (installation drawings)