

G 7298 SCVi XXL Excellence
Lave-vaisselle totalement intégrable XXL
avec tiroir 3D MultiFlex pour un confort maximum.



- Consommation extrêmement faible de seulement 43 dB(a) dB (A)
- Un séchage parfait – le séchage AutoOpen de Miele
- Lave-vaisselle à eau renouvelée – dès une conso. d'eau de 6.0 l en prog. Automatic
- Flexibilité maximale et aménagement des paniers Premium – paniers MaxiComfort
- Ouverture et fermeture très faciles de la porte : ComfortClose



Code EAN: 4002516740650 / Numéro de matériel: 12428350 /
Ancien Numéro de matériel: 21729862F

Type	
Lave-vaisselle totalement intégrable	•
Lave-vaisselle 60 cm	•
Lave-vaisselle XXL	•
Design	
Coloris du bandeau	Inox
Type de bandeau de commande	Panneau entièrement intégré
Type de commande	Touche de sélection de progr.
Écran	Affichage en texte clair sur 1 ligne
Couleur de l'écran	Blanc
MultiLingua	•
Confort	
Dispositif d'aide à la fermeture de porte	ComfortClose
Affichage du temps restant	•
Départ différé jusqu'à 24 h à l'avance	•
Contrôle de fonctionnement	Optique et sonore
Choix de la langue d'affichage	•
Efficacité et durabilité	
Classe d'efficacité énergétique (A–G)	A
Consommation d'eau du programme Automatic en l à partir de	6,0
Consommation d'eau du programme ECO par programme de lavage en l (cycle)	8,4
Consommation électrique du programme ECO en kWh	0,54
Consommation d'énergie du programme ECO pour 100 lavages (cycles) en kWh	54
Valeur de consommation avec raccordement à l'eau chaude du programme ECO en kWh	0,29
Durée du programme ECO en minutes	230
Classe d'émission sonore	B
Émissions sonores en dB(A)	43
EcoFeedback	•
EcoPower Technology	•
Hygiène testée	•
Raccordement à l'eau chaude	•
Demi-charge	•
Qualité du résultat	
Lave-vaisselle à eau renouvelée	•
Séchage AutoOpen	•
SensorDry	•
Séchage Turbothermic à air pulsé	•
BrilliantGlassCare	•
Programmes de lavage	
ECO	•
Automatic	•
ComfortWash 45 °C	•
Intensif 75 °C	•
PowerWash	•

G 7298 SCVi XXL Excellence
Lave-vaisselle totalement intégrable XXL
avec tiroir 3D MultiFlex pour un confort maximum.



Code EAN: 4002516740650 / Numéro de matériel: 12428350 /
Ancien Numéro de matériel: 21729862F

ComfortWash+ 55 °C	•
Fragile	•
QuickPowerWash	•
Extra silencieux 39 dB(A)	•
Nettoyage machine	•
Rinçage du sel	•
Options de lavage	
BottleClean	•
Quick	•
IntenseZone	•
Extra propre	•
Séchage +	•
Aménagement des paniers	
Rangement des couverts	Tiroir 3D MultiFlex
Support pour verres FlexCare	2
Support pour tasses FlexCare	1
Aménagement des paniers	MaxiComfort
Nombre de couverts	14
MultiClip	•
FlexCare Glass & Bottle	•
XL Assist	•
StrawClean	•
Sécurité	
Système AquaSécurité	•
Indication de nettoyage de filtre	•
Sécurité enfants	•
Caractéristiques techniques	
Largeur minimale de la niche en mm	600
Largeur maximale de la niche en mm	600
Hauteur minimale de la niche en mm	845
Hauteur maximale de la niche en mm	910
Profondeur de la niche en mm	550
Largeur des appareils en mm	598
Hauteur de l'appareil en mm	845
Profondeur de l'appareil en mm	550
Profondeur de l'appareil porte ouverte en cm	120,5
Poids net en kg	49,0
Puissance totale de raccordement en kW	2,00
Tension en V	230
Protection par fusible en A	10
Nombre de phases	1
Norme de fréquence électrique	50
Longueur du tuyau d'arrivée d'eau en cm	1,50
Longueur du tuyau d'évacuation d'eau en cm	1,50
Longueur du câble d'alimentation électrique en m	1,70
Poids min. du panneau d'habillage en kg	4,0
Poids max. du panneau d'habillage en kg	10,0
[rééquipement disponible auprès du service après-vente pour min.]	7,0
[rééquipement disponible auprès du service après-vente pour max.]	14,0

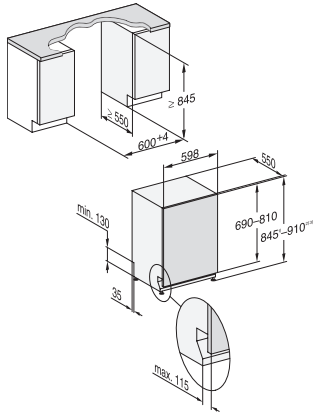
G 7298 SCVi XXL Excellence
Lave-vaisselle totalement intégrable XXL
avec tiroir 3D MultiFlex pour un confort maximum.



Code EAN: 4002516740650 / Numéro de matériel: 12428350 /
Ancien Numéro de matériel: 21729862F

Langues affichage dispo.	
Langues d'affichage disponibles avec MultiLingua	deutsch, english (GB), español, français (FR), italiano, nederlands, português, türkçe
Accessoires fournis	
1 x paquet d'UltraTabs (20 pièces)	•
Bon d'achat pour un paquet d'UltraTabs (20 pièces) ou trois paquets (de 60 pièces) à un prix spécial	•

G 7298 SCVi XXL Excellence
Lave-vaisselle totalement intégrable XXL
avec tiroir 3D MultiFlex pour un confort maximum.



G7000, fully integrated dishwasher, XXL, 60cm (installation drawing)