

KM 7363 FR

Table de cuisson à induction

avec zone de cuisson Flex pour les grands récipients de cuisson



- Sélection rapide par rangée de chiffres – ComfortSelect
- quatre zones de cuisson avec une zone de cuisson Flex
- En 626 mm de large avec cadre inox pour pose standard
- Communication avec la hotte – fonction automatique Con@ctivity

Code EAN: 4002516758655 / Numéro de matériel: 12425190 / Ancien Numéro de matériel: 26736310F

Type de chauffage	
Type de chauffage	Induction
Modèle	
Indépendant d'une cuisinière	•
Design	
Surface vitrocéramique	•
Couleur de la vitrocéramique	Noir
Cadre inox tout autour	•
Encastrement avec cadre	•
Équipement zones cuisson	
Nombre de zones de cuisson	4
Nombre de zones de cuisson	1
Nombre max. de récipients	4
Zones de cuisson PowerFlex	
Nombre	2
Type	Zone de cuisson Flex
Diamètre en mm	Ø 110-210
Puissance en W	2100
Booster en W	3000
1e zone/zone de cuisson	
Position	Avant gauche
Type	Zone de cuisson vario
Taille en mm	Ø 90-160
Puissance max. en W avec Booster	1850
Puissance max. en W	1350
2e zone/zone de cuisson	
Position	Arrière gauche
Type	Zone de cuisson vario
Taille en mm	Ø 110-220
Puissance max. en W avec Booster	3000
Puissance max. en W	2300
3e zone/zone de cuisson	
Position	droite
Type	Zone de cuisson Flex
Taille en mm	210x400
Puissance max. en W avec Booster	3650
Puissance max. en W	3000
Confort d'utilisation	
Miele@home	•
Commande par touches sensibles	ComfortSelect
Fonction automatique Con@ctivity	•
Détection de casseroles/de la taille des casseroles	•
Couleur d'affichage	Jaune
Début de cuisson automatique	•
Maintien au chaud	•
Fonction Stop & Go	•
Fonction de rappel (Recall)	•
Arrêt automatique	•
Détection permanente de casserole	•
Possibilité de réglages individuels (par ex. signaux sonores)	•

KM 7363 FR

Table de cuisson à induction

avec zone de cuisson Flex pour les grands récipients de cuisson



Code EAN: 4002516758655 / Numéro de matériel: 12425190 /

Ancien Numéro de matériel: 26736310F

Fonction Minuterie

•

Efficacité et durabilité

Utilisation de la chaleur résiduelle

•

Consommation en mode arrêt en W

0,5

Consommation en mode veille en W

1,0

Consommation en mode veille avec maintien de la connexion au réseau en W

2,0

Durée jusqu'à l'arrêt automatique en mode Arrêt en min

20

Durée jusqu'à l'arrêt automatique en mode veille en min

20

Durée jusqu'à l'arrêt automatique en mode veille avec maintien de la connexion au réseau en min

20

Confort d'entretien

Vitrocéramique facile à nettoyer

•

Sécurité

Sécurité Oubli

•

Fonction de verrouillage

•

Verrouillage de la mise en marche

•

Ventilateur de refroidissement intégré

•

Sécurité anti-surchauffe

•

Indicateur de chaleur résiduelle

•

Caractéristiques techniques

Dimensions en mm (largeur)

626

Dimensions en mm (hauteur)

55

Dimensions en mm (profondeur)

526

Dimensions de la découpe en mm (largeur) pour encastrement standard

600

Dimensions de la découpe en mm (profondeur) pour encastrement standard

490

Hauteur d'encastrement avec boîtier de raccordement (mm)

48

Poids en kg

10

Puissance totale de raccordement en kW

7,30

Longueur du câble d'alimentation électrique en m

1,4

Tension en V

230

Fréquence en Hz

50-60

Accessoires fournis

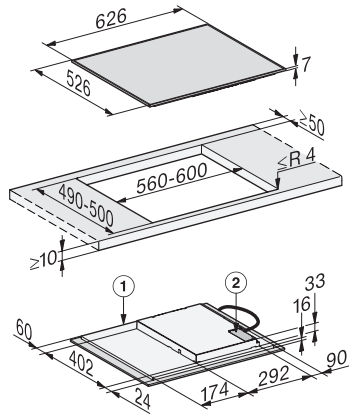
Câble d'alimentation

Oui

KM 7363 FR

Table de cuisson à induction

avec zone de cuisson Flex pour les grands récipients de cuisson



KM7363FR surface-mounted (Installation drawing)