

KM 7360 FL

Table de cuisson à induction

avec trois zones de cuisson à un prix de départ avantageux



- Sélection rapide par rangée de chiffres – ComfortSelect
- trois zones de cuisson de différentes tailles
- En 620 mm de large pour pose à fleur de plan ou standard
- Communication avec la hotte – fonction automatique Con@ctivity

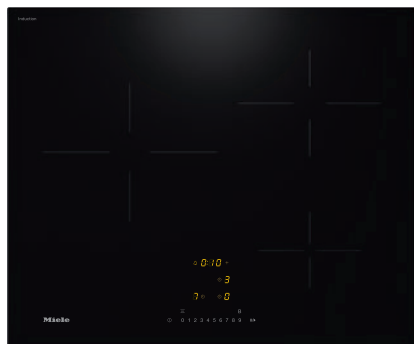
Code EAN: 4002516758648 / Numéro de matériel: 12425160 / Ancien Numéro de matériel: 26736070F

Type de chauffage	
Type de chauffage	Induction
Modèle	
Indépendant d'une cuisinière	•
Design	
Surface vitrocéramique	•
Encastrement à fleur de plan	•
Couleur de la vitrocéramique	Noir
Encastrement avec cadre	•
Équipement zones cuisson	
Nombre de zones de cuisson	3
Nombre de zones de cuisson	0
Nombre max. de récipients	3
1e zone/zone de cuisson	
Position	Gauche centre
Type	Zone de cuisson vario
Taille en mm	Ø 140-280
Puissance max. en W avec Booster	3000
Puissance max. en W	2300
2e zone/zone de cuisson	
Position	Arrière droit
Type	Zone de cuisson vario
Taille en mm	Ø 110-220
Puissance max. en W avec Booster	3000
Puissance max. en W	2300
3e zone/zone de cuisson	
Position	Avant droite
Type	Zone de cuisson vario
Taille en mm	Ø 90-160
Puissance max. en W avec Booster	1850
Puissance max. en W	1350
Confort d'utilisation	
Miele@home	•
Commande par touches sensibles	ComfortSelect
Fonction automatique Con@ctivity	•
Détection de casseroles/de la taille des casseroles	•
Couleur d'affichage	Jaune
Début de cuisson automatique	•
Maintien au chaud	•
Fonction Stop & Go	•
Fonction de rappel (Recall)	•
Arrêt automatique	•
Détection permanente de casserole	•
Possibilité de réglages individuels (par ex. signaux sonores)	•
Fonction Minuterie	•
Efficacité et durabilité	
Utilisation de la chaleur résiduelle	•
Consommation en mode arrêt en W	0,5
Consommation en mode veille en W	1,0

KM 7360 FL

Table de cuisson à induction

avec trois zones de cuisson à un prix de départ avantageux



Code EAN: 4002516758648 / Numéro de matériel: 12425160 /

Ancien Numéro de matériel: 26736070F

Consommation en mode veille avec maintien de la connexion au réseau en W 2,0

Durée jusqu'à l'arrêt automatique en mode Arrêt en min 20

Durée jusqu'à l'arrêt automatique en mode veille en min 20

Durée jusqu'à l'arrêt automatique en mode veille avec maintien de la connexion au réseau en min 20

Confort d'entretien

Vitrocéramique facile à nettoyer •

Sécurité

Sécurité Oubli •

Fonction de verrouillage •

Verrouillage de la mise en marche •

Ventilateur de refroidissement intégré •

Sécurité anti-surchauffe •

Indicateur de chaleur résiduelle •

Caractéristiques techniques

Dimensions en mm (largeur) 620

Dimensions en mm (hauteur) 53

Dimensions en mm (profondeur) 520

Dimensions de la découpe en mm (largeur) pour encastrement standard 560

Dimensions de la découpe en mm (profondeur) pour encastrement standard 490

Hauteur d'encastrement avec boîtier de raccordement (mm) 53

Dimension de la découpe intérieure en mm (largeur) pour encastrement à fleur de plan 600

Dimension de la découpe intérieure en mm (profondeur) pour encastrement à fleur de plan 500

Poids en kg 8

Dimension de la découpe extérieure en mm (largeur) pour encastrement à fleur de plan 624

Dimension de la découpe extérieure en mm (profondeur) pour encastrement à fleur de plan 524

Puissance totale de raccordement en kW 6,60

Longueur du câble d'alimentation électrique en m 1,6

Tension en V 230

Fréquence en Hz 50-60

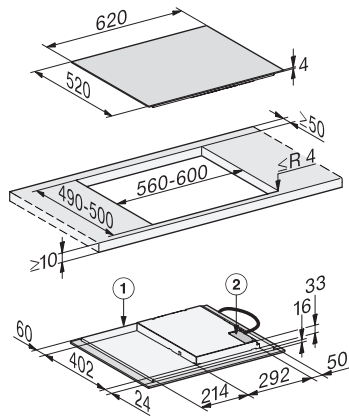
Accessoires fournis

Câble d'alimentation Oui

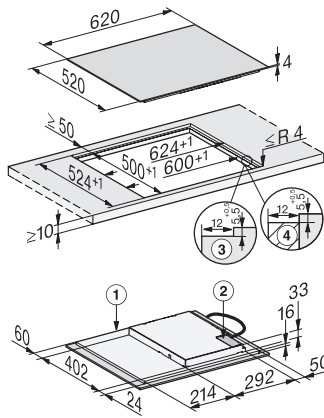
KM 7360 FL

Table de cuisson à induction

avec trois zones de cuisson à un prix de départ avantageux



KM7360FL, KM7361FL surface-mounted (Installation drawing)



KM7360FL, KM7361FL flush (Installation drawing)