

FN 4002 D

Congélateur posable

avec NoFrost, SuperFrost et VarioRoom pour un stockage flexible et sûr.



- Pas de givre sur les aliments, plus de dégivrage grâce à NoFrost
- Éclairage optimal sans entretien de l'espace intérieur par LED
- Design sans poignée grâce à la moulure de poignée intégrée
- Congélation rapide et délicate des aliments – SuperFrost
- Agrandissement flexible de l'espace de congélation – VarioRoom



Code EAN: 4002516722397 / Numéro de matériel: 12389360 / Ancien Numéro de matériel: 37400244EU1

<b>Catégorie d'appareil</b>	
Congélateur	•
<b>Modèle</b>	
Appareil posable	•
Ouverture de porte	droite
Charnière de porte interchangeable	•
<b>Design</b>	
Coloris de la carrosserie	Blanc
Couleur de la façade	Blanc
Éclairage zone de congélation	LED
<b>Confort d'utilisation</b>	
Mise en réseau avec Miele@home	•
NoFrost	•
VarioRoom	•
Dispositif d'ouverture de porte	FrontOpen
<b>Commande</b>	
Panneau de commande	EasyControl
Réglage au degré près	Température de congélation
Réglage indépendant de la température pour la zone de réfrigération et de congélation	Non
SuperFrost	•
Nombre de zones de température	1
Mode Shabbat	•
<b>Partie congélation/zone de congélation</b>	
Nombre tiroirs de congélation	4
<b>Efficacité et durabilité</b>	
Classe d'efficacité énergétique (A–G)	D
Consommation d'énergie par an en kWh	147,62
Consommation d'énergie en 24 h en kWh	0,40
<b>Sécurité</b>	
Fonction de verrouillage	•
Alarme de porte sonore	•
Alarme sonore pour la température de la zone de congélation	•
Alarme de porte visuelle	•
Alarme visuelle pour la température	•
Indication de coupure de courant pour la zone de congélation	•
FrostProof	•
<b>Caractéristiques techniques</b>	
Largeur des appareils en mm	602
Hauteur de l'appareil en mm	851
Profondeur de l'appareil en mm	629
Poids en kg	36,4
Technique de fixation	Porte fixe
Classe climatique	SN-T
Zone de congélation 4 étoiles en l	93
Volume total utile en l	92
Durée de conservation en cas de panne en h	9
Capacité de congélation en kg/24 h	8,50

FN 4002 D

Congélateur posable

avec NoFrost, SuperFrost et VarioRoom pour un stockage flexible et sûr.



Code EAN: 4002516722397 / Numéro de matériel: 12389360 /

Ancien Numéro de matériel: 37400244EU1

Classe d'émissions de bruit acoustique dans l'air (A-D)	C
Émissions de bruit acoustique en dB(A) re1pW	37
Consommation électrique en milliampères (mA)	1400
Tension en V	220-240
Protection par fusible en A	10
Nombre de phases	1
Fréquence en Hz	50
Longueur du câble d'alimentation électrique en m	2,0
Remplacer l'ampoule	Service après-vente

**Accessoires fournis**

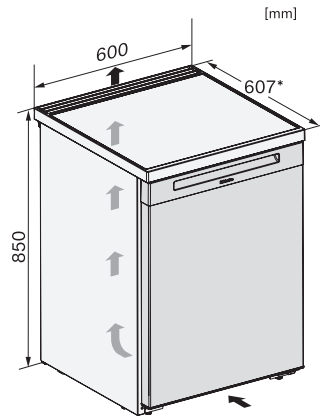
Bac à glaçons

•

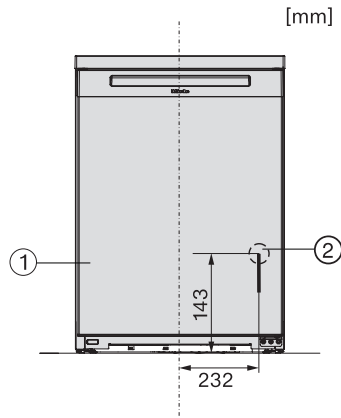
FN 4002 D

Congélateur posable

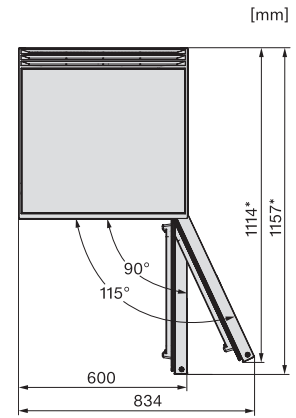
avec NoFrost, SuperFrost et VarioRoom pour un stockage flexible et sûr.



K4003D ws, K4002D ws, F4001D ws, F4001C ws, FN4002D ws, installation sketch (\*footnote) (installation drawings)



K4003D ws, K4002D ws, F4001D ws, F4001C ws, FN4002D ws, installation (\*footnote) (installation drawings)



K4003D ws, K4002D ws, F4001D ws, F4001C ws, FN4002D ws, top view (\*footnote) (installation drawings)