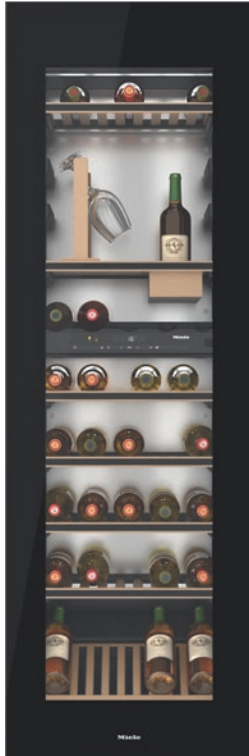


KWT 6722 iGS-1

Cave à vin encastrable

Avec FlexiFrame & Push2open . Kit sommelier en option.



- Stockage flexible de grandes bouteilles grâce à FlexiFrame Plus
- Un design impeccable pour une cuisine sans poignée Push2open
- Stockage simultané du vin grâce à des zones de temp. distinctes
- Pas d'odeurs dans la zone de réfrigération grâce au filtre Active AirClean
- La réserve de vin est parfaitement mise en scène : éclairage LED



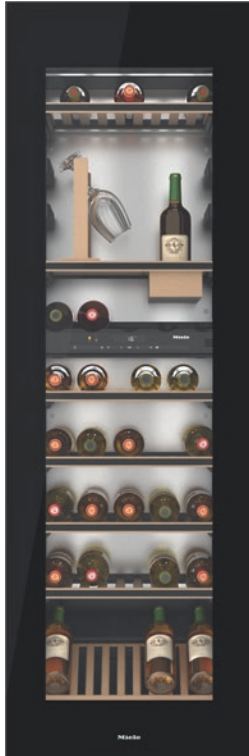
Code EAN: 4002516712350 / Numéro de matériel: 12364310 / Ancien Numéro de matériel: 36672222EU1

<b>Catégorie d'appareil</b>	
Cave à vin	•
<b>Modèle</b>	
Appareil encastrable	•
Appareil encastrable intégré	•
Ouverture de porte	droite
Charnière de porte interchangeable	•
Convient pour agencement côte à côte	•
<b>Design</b>	
Couleur de la façade	Porte verre
Éclairage de la partie vin	Éclairage LED
<b>Confort d'utilisation</b>	
Mise en réseau avec Miele@home	•
Accessoires en option nécessaires	XKS 3130 W
DynaCool	•
SoftClose	•
Dispositif d'ouverture de porte	Push2open
Système Silence	•
Nombre de clayettes	8
Matériau des grilles de cuisson	Hêtre
Nombre de grilles de cuisson FlexiFrame	8
Kit sommelier	•
NoteBoard	Oui
Grille de sol 3D	•
Conservation anti-vibrations	•
<b>Commande</b>	
Panneau de commande	TouchControl
Réglage indépendant de la température pour la zone de réfrigération et de congélation	Non
Nombre de zones de température	2
Plage de température réglable minimale en °C	5
Plage de température réglable maximale en °C	20
<b>Efficacité et durabilité</b>	
Classe d'efficacité énergétique (A-G)	G
Consommation d'énergie par an en kWh	165,00
Consommation d'énergie en 24 h en kWh	0,45
<b>Sécurité</b>	
Fonction de verrouillage	•
Alarme de porte sonore	•
Alarme sonore pour la température	•
Alarme de porte visuelle	•
Alarme visuelle pour la température	•
<b>Caractéristiques techniques</b>	
Largeur de la niche en mm min.	560
Largeur de la niche en mm max.	570
Hauteur de la niche en mm min.	1772
Hauteur de la niche en mm max.	1780
Profondeur de la niche en mm	550
Largeur des appareils en mm	595
Hauteur de l'appareil en mm	1770

KWT 6722 iGS-1

Cave à vin encastrable

Avec FlexiFrame & Push2open . Kit sommelier en option.



Code EAN: 4002516712350 / Numéro de matériel: 12364310 /

Ancien Numéro de matériel: 36672222EU1

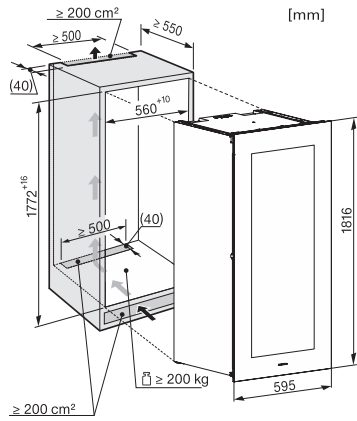
Profondeur de l'appareil en mm	572
Poids en kg	94,0
Classe climatique	SN
Partie vin en l	271
Volume total utile en l	271
Espace suffisant pour accueillir des bouteilles de Bordeaux de 0,75 l	83 bouteilles
Classe d'émissions de bruit acoustique dans l'air (A-D)	B
Émissions de bruit acoustique en dB(A) re1pW	32
Consommation électrique en milliampères (mA)	1500
Tension en V	220-240
Protection par fusible en A	10
Nombre de phases	1
Fréquence en Hz	50-60
Longueur du câble d'alimentation électrique en m	2,8

#### Accessoires fournis

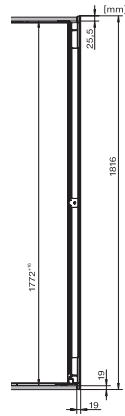
Filtre Active AirClean

•

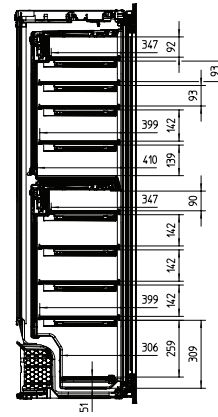
KWT 6722 iGS-1  
 Cave à vin encastrable  
 Avec FlexiFrame & Push2open . Kit sommelier en option.



KWT6722iGS, KWT6722iGS-1, installation draw



KWT6722iGS, KWT6722iGS-1, side view (installation drawing)



KWT6722iGS, KWT6722iGS-1, Interior dimensions (Installation drawings)