

DA 2450-1

Hotte totalement intégrable

Éclairage LED à économie d'énergie et bouton rotatif facile à utiliser



- Cuisine individuelle : intégration totale dans ?? ?? de largeur
- Performant – 590 m³/h au niveau le plus élevé
- Filtrage efficace : filtre à graisse métallique inox à 10 couches
- Facilité de nettoyage : Miele CleanCover
- Pour chaque situation de logement : aspiration et recyclage

A

Code EAN: 4002516720263 / Numéro de matériel: 12350260 / Ancien Numéro de matériel: 28245056F

Modèle	
Hotte totalement intégrable	•
Modes de cuisson	
Type d'évacuation d'air	Convertible
Filtre à charbon actif en option	DKF 15-P
Design	
Coloris	Inox
Confort d'utilisation	
Bouton rotatif	•
Commande électronique	•
Niveaux de puissance (nombre sans niveau Booster)	2
Intérieur de hotte CleanCover facile à nettoyer	•
Efficacité et durabilité	
Classe d'efficacité énergétique (A+++ – D)	A
Consommation d'énergie annuelle en kWh/an	52,6
Classe d'efficacité de la dynamique des fluides	A
Classe d'efficacité lumineuse	A
Classe pour le degré de saturation des graisses	B
Système de filtration	
Nombre de filtres à graisses inox lavables au lave-vaisselle (10 couches)	1
Éclairage	
LED	•
Nombre x Watt	2 x 3 W
Puissance d'éclairage en Lx	330 lx
Température de couleur en K	3000 Kelvin
Ventilateur	
Ventilateur à double entrée	•
Moteur à courant alternatif (moteur AC)	•
Évacuation d'air	
Puissance acoustique Niveau 1 (dB(A) re1pW) selon EN 60704-3	47,0
Puissance acoustique Niveau 2 (dB(A) re1pW) selon EN 60704-3	54,0
Puissance acoustique Niveau 3 (dB(A) re1pW) selon EN 60704-3	66,0
Pression acoustique Niveau 1 (dB(A) re20µPa)	32,0
Pression acoustique Niveau 2 (dB(A) re20µPa) selon EN 60704-2-13	40,0
Pression acoustique Niveau 3 (dB(A) re20µPa) selon EN 60704-2-13	52,0
Air recyclé	
Puissance acoustique Niveau 1 (dB(A) re1pW) selon EN 60704-3	52,0
Puissance acoustique Niveau 2 (dB(A) re1pW) selon EN 60704-3	61,0
Puissance acoustique Niveau 3 (dB(A) re1pW) selon EN 60704-3	71,0
Pression acoustique Niveau 1 (dB(A) re20µPa) selon EN 60704-2-13	38,0
Pression acoustique Niveau 2 (dB(A) re20µPa) selon EN 60704-2-13	47,0

DA 2450-1

Hotte totalement intégrable

Éclairage LED à économie d'énergie et bouton rotatif facile à utiliser



Code EAN: 4002516720263 / Numéro de matériel: 12350260 /

Ancien Numéro de matériel: 28245056F

Pression acoustique Niveau 3 (dB(A) re20µPa) selon EN 60704-2-13 57,0

Caractéristiques techniques

Prise de terre	•
Puissance totale de raccordement en kW	0,22
Tension en V	230
Protection par fusible en A	10
Nombre de phases	1
Fréquence en Hz	50

Instructions de montage

Raccord d'évacuation d'air supérieur	•
Raccordement d'évacuation d'air supérieur et arrière	•

Accessoires fournis

Clapet anti-retour	•
--------------------	---

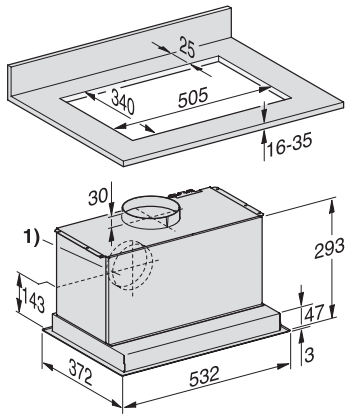
Accessoires disponibles en option

Filtre à charbon actif	Ja
------------------------	----

DA 2450-1

Hotte totalement intégrable

Éclairage LED à économie d'énergie et bouton rotatif facile à utiliser



DA2450, DA2450-1, DA2558 (Installation drawing)