

KMDA 7473 FL-U Silence

Table de cuisson à induction avec hotte intégrée
avec moteur Silence et deux zones Flex pour mode recyclage



- La solution TwoInOne très silencieuse de Miele – moteur Silence
- Installation flexible – Plug&Play ou recyclage guidé
- De l'espace – quatre grandes zones de cuisson dont deux Flex
- Puissance d'aspiration régulée automatiquement – Con@ctivity
- Commande compacte par rangée de chiffres – ComfortSelect Plus

Code EAN: 4002516668831 / Numéro de matériel: 12263270 /
Ancien Numéro de matériel: 26747379F

Modèle	
Table de cuisson à induction avec hotte intégrée	•
Modes de cuisson	
Recyclage guidé avec un accessoire en option	Air recyclé
Recyclage guidé avec un accessoire en option	DFK-xxxx, DUU 1500, DUU 600
Recyclage d'air non dirigé (installation Plug&Play)	Oui
Design	
Surface vitrocéramique	•
Encastrement à fleur de plan	•
Couleur de la vitrocéramique	Noir
Encastrement avec cadre	•
Évacuation des buées à fleur de plan	•
Couleur grille de recouvrement	Inox
Équipement zones cuisson	
Nombre de zones de cuisson	4
Nombre de zones de cuisson	2
Nombre max. de récipients	4
Zones de cuisson PowerFlex	
Nombre	4
Type	Zone de cuisson Flex
Diamètre en mm	Ø 110-210
Puissance en W	2100
Booster en W	3000
1e zone/zone de cuisson	
Position	Gauche
Type	Zone de cuisson Flex
Taille en mm	210x420
Puissance max. en W avec Booster	3700
Puissance max. en W	3000
2e zone/zone de cuisson	
Position	droite
Type	Zone de cuisson Flex
Taille en mm	210x420
Puissance max. en W avec Booster	3700
Puissance max. en W	3000
Confort d'utilisation	
Miele@home	•
Commande par touches sensibles	ComfortSelect Plus
Fonction automatique Con@ctivity	•
Affichage numérique des niveaux de puissance	•
Couleur d'affichage	Jaune
Début de cuisson automatique	•
Maintien au chaud	•
Fonction Stop & Go	•
Fonction de rappel (Recall)	•
Arrêt automatique	•
Détection permanente de casserole	•
Possibilité de réglages individuels (par ex. signaux sonores)	•
Indicateur de saturation du filtre à charbon actif	•

KMDA 7473 FL-U Silence

Table de cuisson à induction avec hotte intégrée
avec moteur Silence et deux zones Flex pour mode recyclage



Code EAN: 4002516668831 / Numéro de matériel: 12263270 /
Ancien Numéro de matériel: 26747379F

Durée arrêt différé 5/15 min.	•
Protection nettoyage	•
Indicateur de saturation du filtre à graisses	•
Fonction Minuterie	•
Intérieur de hotte CleanCover facile à nettoyer	•
Efficacité et durabilité	
Moteur ECO	•
Moteur Silence	•
Confort d'entretien	
Vitrocéramique facile à nettoyer	•
Système de filtration	
Nombre de filtres à graisses inox lavables au lave-vaisselle (10 couches)	1
Air recyclé	
Puissance de ventilation niveau min. (m ³ /h) selon EN 61591	145
Puissance de ventilation niveau max. (m ³ /h) selon EN 61591	465
Puissance de ventilation au niveau Booster 1 (m ³ /h) selon norme EN 61591	510
Puissance acoustique niveau min. (dB(A) re 1 pW) selon EN 60704-3	47,0
Puissance acoustique niveau max. (dB(A) re 1pW) selon EN 60704-3	68,0
Pression acoustique niveau min. (dB(A) re 20 µPa) selon EN 60704-2-13	34,0
Puissance acoustique au niveau Booster 1 (dB(A) re 1 pW) selon norme EN 60704-3	70,0
Pression acoustique niveau max. (dB(A) re 20 µPa) selon EN 60704-2-13	55,0
Pression acoustique au niveau Booster 1 (dB(A) re 20 µPa) selon norme EN 60704-2-13	57,0
Sécurité	
Sécurité Oubli	•
Fonction de verrouillage	•
Verrouillage de la mise en marche	•
Ventilateur de refroidissement intégré	•
Sécurité anti-surchauffe	•
Indicateur de chaleur résiduelle	•
Caractéristiques techniques	
Dimensions en mm (largeur)	800
Dimensions en mm (hauteur)	200
Dimensions en mm (profondeur)	520
Dimensions de la découpe en mm (largeur) pour encastrement standard	780
Dimensions de la découpe en mm (profondeur) pour encastrement standard	500
Hauteur d'encastrement avec boîtier de raccordement (mm)	200
Dimension de la découpe intérieure en mm (largeur) pour encastrement à fleur de plan	780
Dimension de la découpe intérieure en mm (profondeur) pour encastrement à fleur de plan	500
Poids en kg	15

KMDA 7473 FL-U Silence

Table de cuisson à induction avec hotte intégrée
avec moteur Silence et deux zones Flex pour mode recyclage



Code EAN: 4002516668831 / Numéro de matériel: 12263270 /
Ancien Numéro de matériel: 26747379F

Dimension de la découpe extérieure en mm (largeur) pour
encastrement à fleur de plan 804

Dimension de la découpe extérieure en mm (profondeur)
pour encastrement à fleur de plan 524

Puissance totale de raccordement en kW 7,50

Tension en V 230

Fréquence en Hz 50-60

Longueur du câble d'alimentation électrique en m 1,6

Accessoires fournis

Câble d'alimentation Oui

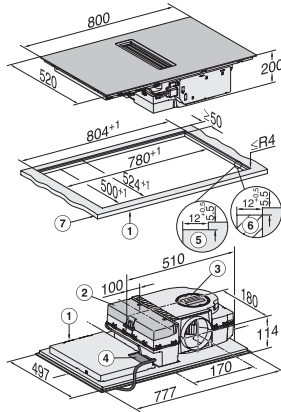
Filtre à charbon actif pour recyclage d'air •

Adaptateur Plug&Play •

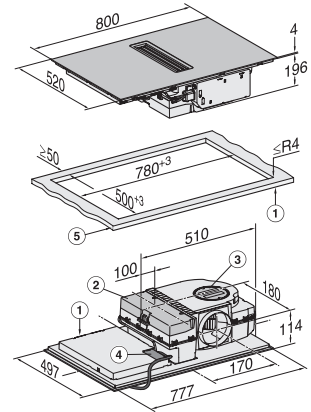
KMDA 7473 FL-U Silence

Table de cuisson à induction avec hotte intégrée
avec moteur Silence et deux zones Flex pour mode recyclage

	Abluftbetrieb	Geführter Umluftbetrieb	Plug&Play-Betrieb
KMDA 7473 FR-A	✓	–	–
KMDA 7473 FR-U	–	✓	✓/✓
KMDA 7473 FL-A	✓	–	–
KMDA 7473 FL-U	–	✓	✓/✓

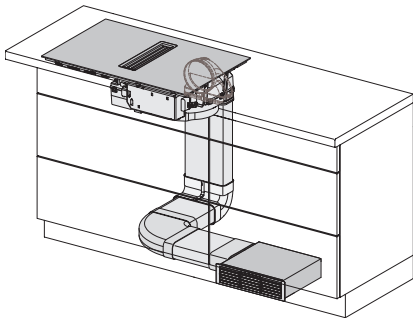


KMDA7272FL, KMDA7473FL – flush – Installation drawing

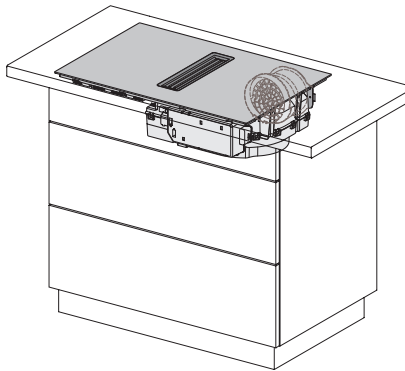


KMDA7272FL, KMDA7473FL – Installation drawing

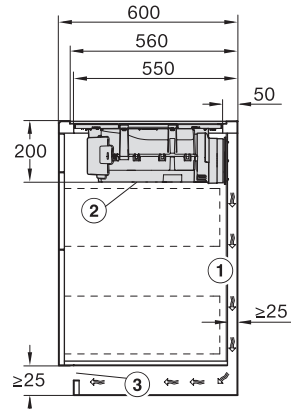
KMDA7473FL/FR – Operating options



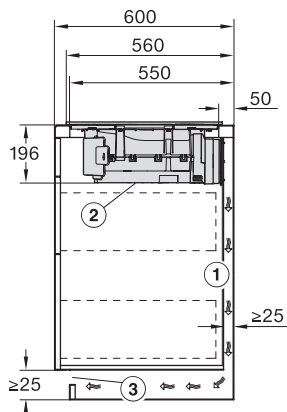
KMDA7272FL/FR, KMDA7473FL/FR, Air circulation
(Installation drawing)



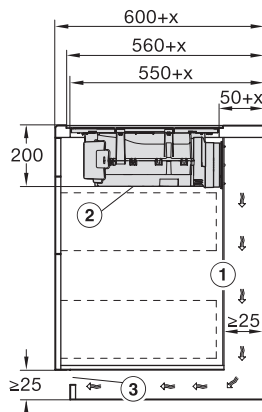
KMDA7272FL/FR, KMDA7473FL/FR, Plug&Play
(Installation drawing)



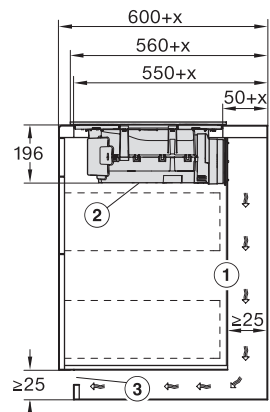
KMDA7272FL, KMDA7473FL – Side view flush,
Plug&Play – Installation drawing



KMDA7272FL, KMDA7473FL – Side view lying on top,
Plug&Play – Installation drawing



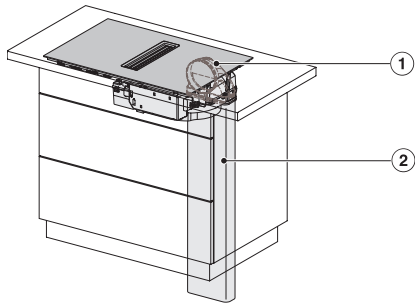
KMDA7272FL, KMDA7473FL – Side view flush+X,
Plug&Play – Installation drawing



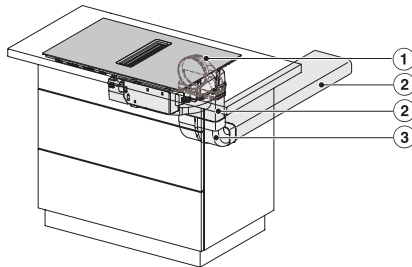
KMDA7272FL, KMDA7473FL – Side view lying on top+X,
Plug&Play – Installation drawing

KMDA 7473 FL-U Silence

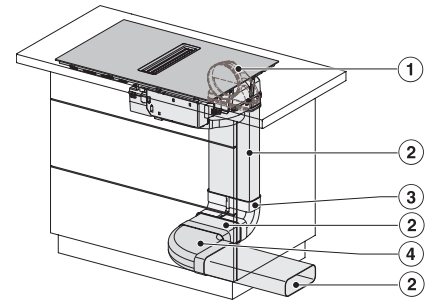
Table de cuisson à induction avec hotte intégrée
avec moteur Silence et deux zones Flex pour mode recyclage



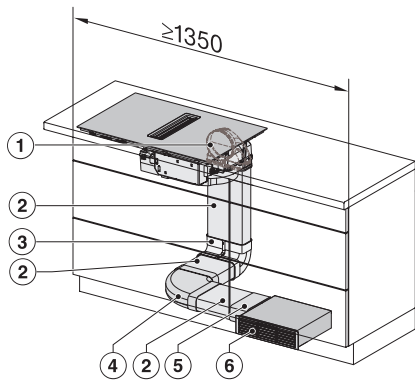
KMDA7272FL/FR, KMDA7473FL/FR – Installation variant 1 Basis -drawing



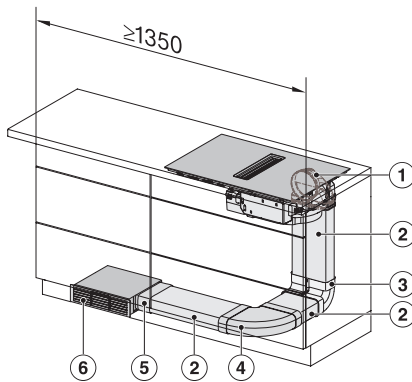
KMDA7272FL/FR, KMDA7473FL/FR – Installation variant 2 Basis – drawing



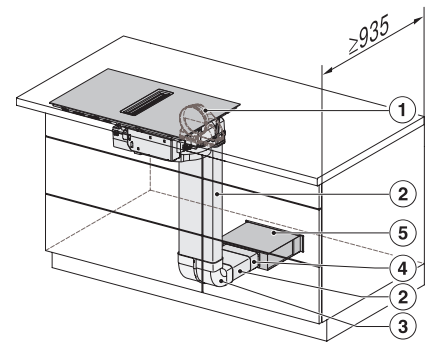
KMDA7272FL/FR, KMDA7473FL/FR -Installation variant 3 Basis – drawing



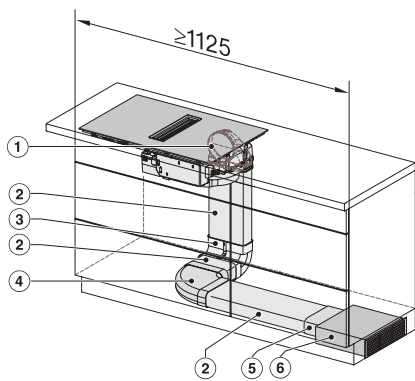
KMDA7272FL/FR, KMDA7473FL/FR – Installation variant 4 Circulating air – drawing



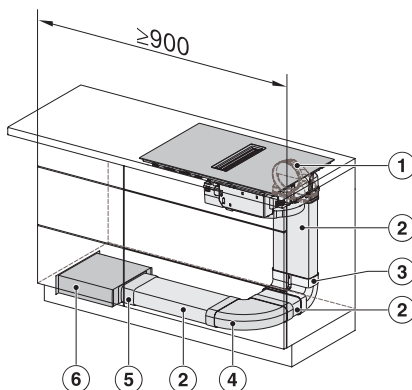
KMDA7272FL/FR, KMDA7473FL/FR – Installation variant 5 Circulating air – drawing



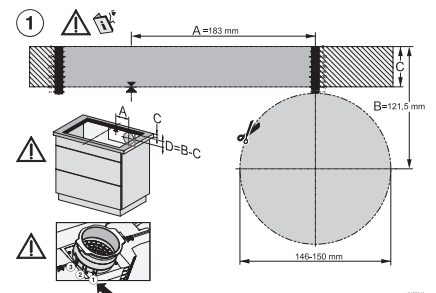
KMDA7272FL/FR, KMDA7473FL/FR – Installation variant 6 Circulating air – drawing



KMDA7272FL/FR, KMDA7473FL/FR – Installation variant 13 Circulating air – drawing



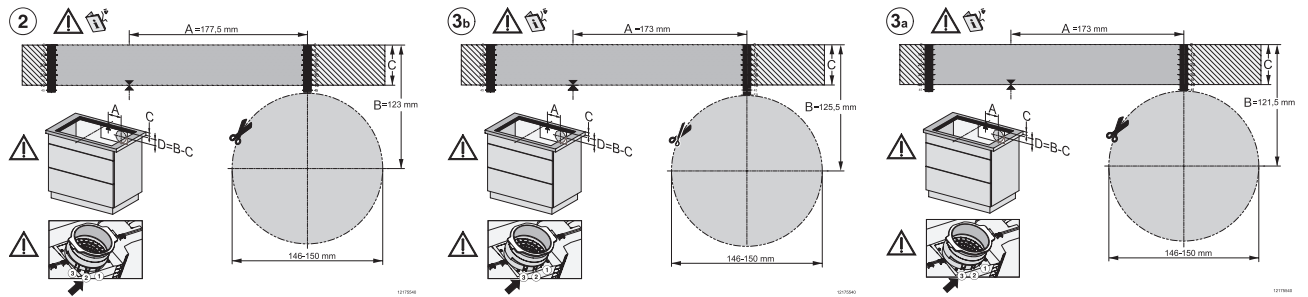
KMDA7272FL/FR, KMDA7473FL/FR – Installation variant 14 Circulating air – drawing



KMDA7272FL, KMDA7473FL – flush installation, drilling template, Installation depth 20 cm, Installation drawing

KMDA 7473 FL-U Silence

Table de cuisson à induction avec hotte intégrée
avec moteur Silence et deux zones Flex pour mode recyclage



KMDA7272FL/FR, KMDA7473FL/FR – surface installation,
drilling template, Installation drawing

KMDA7272FL, KMDA7473FL – flush installation, drilling
template, Installation depth 21 cm, Installation drawing

KMDA7272FL/FR, KMDA7473FL/FR – surface installation,
21 cm, drilling template, Installation drawing