

## KMDA 7473 FR-U Silence

Table de cuisson à induction avec hotte intégrée  
avec moteur Silence et deux zones Flex pour mode recyclage



- La solution TwoInOne très silencieuse de Miele – moteur Silence
- Installation flexible – Plug&Play ou recyclage guidé
- De l'espace – quatre grandes zones de cuisson dont deux Flex
- Puissance d'aspiration régulée automatiquement – Con@ctivity
- Commande compacte par rangée de chiffres – ComfortSelect Plus

Code EAN: 4002516668732 / Numéro de matériel: 12263260 /  
Ancien Numéro de matériel: 26747309F

<b>Modèle</b>	
Table de cuisson à induction avec hotte intégrée	•
<b>Modes de cuisson</b>	
Recyclage guidé avec un accessoire en option	Air recyclé
Recyclage guidé avec un accessoire en option	DFK-xxxx, DUU 1500, DUU 600
Recyclage d'air non dirigé (installation Plug&Play)	Oui
<b>Design</b>	
Surface vitrocéramique	•
Couleur de la vitrocéramique	Noir
Cadre inox tout autour	•
Encastrement avec cadre	•
Évacuation des buées à fleur de plan	•
Couleur grille de recouvrement	Inox
<b>Équipement zones cuisson</b>	
Nombre de zones de cuisson	4
Nombre de zones de cuisson	2
Nombre max. de récipients	4
<b>Zones de cuisson PowerFlex</b>	
Nombre	4
Type	Zone de cuisson Flex
Diamètre en mm	Ø 110-210
Puissance en W	2100
Booster en W	3000
<b>1e zone/zone de cuisson</b>	
Position	Gauche
Type	Zone de cuisson Flex
Taille en mm	210x420
Puissance max. en W avec Booster	3700
Puissance max. en W	3000
<b>2e zone/zone de cuisson</b>	
Position	droite
Type	Zone de cuisson Flex
Taille en mm	210x420
Puissance max. en W avec Booster	3700
Puissance max. en W	3000
<b>Confort d'utilisation</b>	
Miele@home	•
Commande par touches sensibles	ComfortSelect Plus
Fonction automatique Con@ctivity	•
Affichage numérique des niveaux de puissance	•
Couleur d'affichage	Jaune
Début de cuisson automatique	•
Fonction Stop & Go	•
Fonction de rappel (Recall)	•
Arrêt automatique	•
Détection permanente de casserole	•
Possibilité de réglages individuels (par ex. signaux sonores)	•
Durée arrêt différé 5/15 min.	•
Indicateur de saturation du filtre à charbon actif	•

## KMDA 7473 FR-U Silence

Table de cuisson à induction avec hotte intégrée  
avec moteur Silence et deux zones Flex pour mode recyclage



Code EAN: 4002516668732 / Numéro de matériel: 12263260 /  
Ancien Numéro de matériel: 26747309F

Protection nettoyage	•
Indicateur de saturation du filtre à graisses	•
Fonction Minuterie	•
Maintien au chaud	•
Intérieur de hotte CleanCover facile à nettoyer	•
<b>Efficacité et durabilité</b>	
Moteur ECO	•
Moteur Silence	•
<b>Confort d'entretien</b>	
Vitrocéramique facile à nettoyer	•
<b>Système de filtration</b>	
Nombre de filtres à graisses inox lavables au lave-vaisselle (10 couches)	1
<b>Air recyclé</b>	
Puissance de ventilation niveau min. (m <sup>3</sup> /h) selon EN 61591	145
Puissance de ventilation niveau max. (m <sup>3</sup> /h) selon EN 61591	465
Puissance de ventilation Niveau Booster (m <sup>3</sup> /h) selon EN 61591	510
Puissance acoustique niveau min. (dB(A) re 1 pW) selon EN 60704-3	47,0
Puissance acoustique niveau max. (dB(A) re 1pW) selon EN 60704-3	68,0
Puissance acoustique Niveau intensif (dB(A) re 1pW) selon EN 60704-3	70,0
Pression acoustique niveau min. (dB(A) re 20 µPa) selon EN 60704-2-13	34,0
Pression acoustique niveau max. (dB(A) re 20 µPa) selon EN 60704-2-13	55,0
Pression sonore Niveau intensif (dB(A) re 20µPa) selon EN 60704-2-13	57,0
<b>Sécurité</b>	
Sécurité Oubli	•
Fonction de verrouillage	•
Verrouillage de la mise en marche	•
Ventilateur de refroidissement intégré	•
Sécurité anti-surchauffe	•
Indicateur de chaleur résiduelle	•
<b>Caractéristiques techniques</b>	
Dimensions en mm (largeur)	800
Dimensions en mm (hauteur)	194
Dimensions en mm (profondeur)	520
Dimensions de la découpe en mm (largeur) pour encastrement standard	780
Dimensions de la découpe en mm (profondeur) pour encastrement standard	500
Hauteur d'encastrement avec boîtier de raccordement (mm)	201
Poids en kg	16
Puissance totale de raccordement en kW	7,50
Tension en V	230
Fréquence en Hz	50-60
Longueur du câble d'alimentation électrique en m	1,6

KMDA 7473 FR-U Silence

Table de cuisson à induction avec hotte intégrée  
avec moteur Silence et deux zones Flex pour mode recyclage



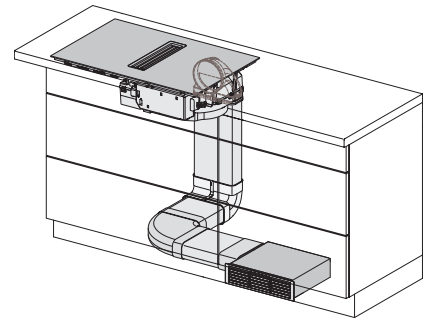
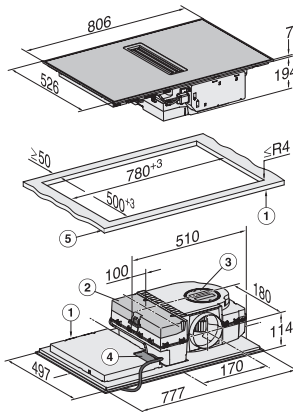
Code EAN: 4002516668732 / Numéro de matériel: 12263260 /  
Ancien Numéro de matériel: 26747309F

Accessoires fournis	
Câble d'alimentation	Oui
Filtre à charbon actif pour recyclage d'air	•
Adaptateur Plug&Play	•

## KMDA 7473 FR-U Silence

Table de cuisson à induction avec hotte intégrée avec moteur Silence et deux zones Flex pour mode recyclage

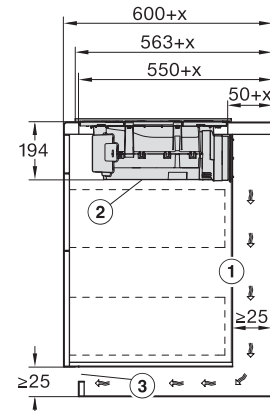
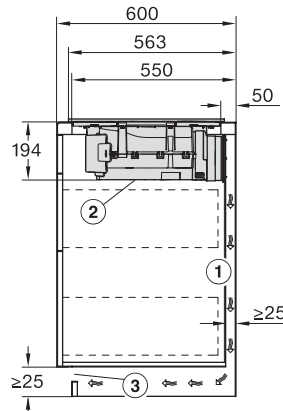
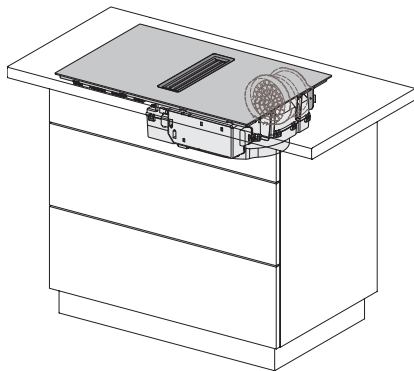
	Abluftbetrieb	Geführter Umluftbetrieb	Plug&Play-Betrieb
KMDA 7473 FR-A	✓	–	–
KMDA 7473 FR-U	–	✓	✓/✓
KMDA 7473 FL-A	✓	–	–
KMDA 7473 FL-U	–	✓	✓/✓



KMDA7473FL/FR – Operating options

KMDA7272FR, KMDA7473FR – Installation drawing

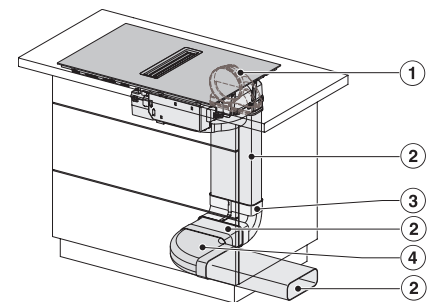
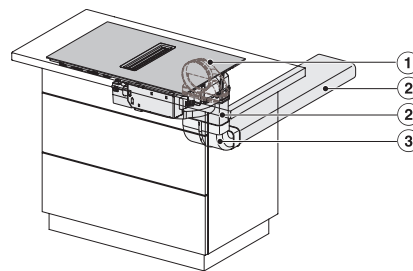
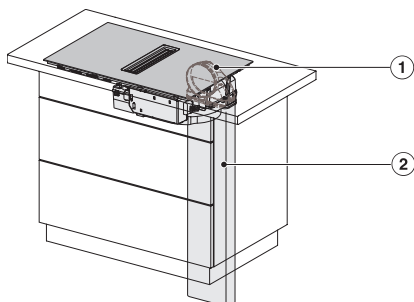
KMDA7272FL/FR, KMDA7473FL/FR, Air circulation (Installation drawing)



KMDA7272FL/FR, KMDA7473FL/FR, Plug&Play (Installation drawing)

KMDA7272FR, KMDA7473FR – Side view lying on top, Plug&Play – Installation drawing

KMDA7272FR, KMDA7473FR – Side view lying on top+X, Plug&Play – Installation drawing



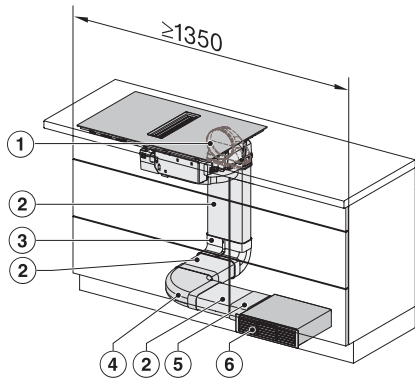
KMDA7272FL/FR, KMDA7473FL/FR – Installation variant 1 Basis -drawing

KMDA7272FL/FR, KMDA7473FL/FR – Installation variant 2 Basis - drawing

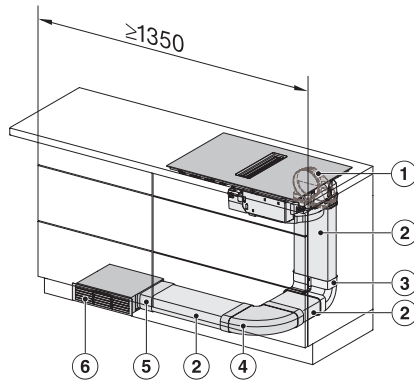
KMDA7272FL/FR, KMDA7473FL/FR -Installation variant 3 Basis – drawing

## KMDA 7473 FR-U Silence

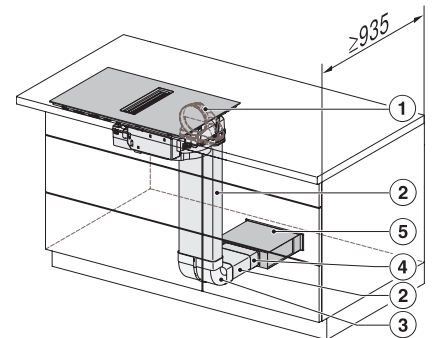
Table de cuisson à induction avec hotte intégrée avec moteur Silence et deux zones Flex pour mode recyclage



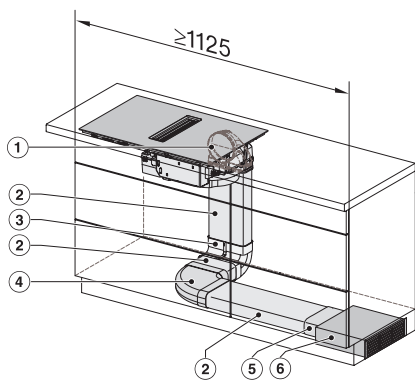
KMDA7272FL/FR, KMDA7473FL/FR – Installation variant 4 Circulating air – drawing



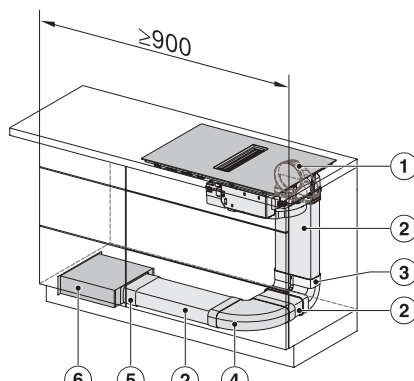
KMDA7272FL/FR, KMDA7473FL/FR – Installation variant 5 Circulating air – drawing



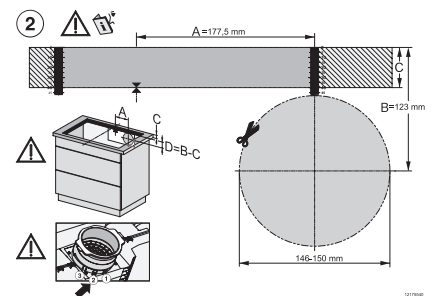
KMDA7272FL/FR, KMDA7473FL/FR – Installation variant 6 Circulating air – drawing



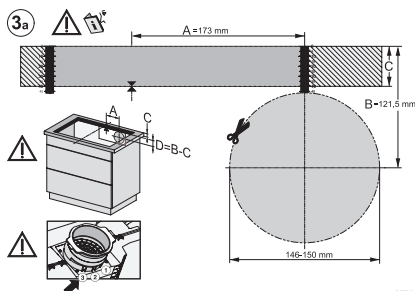
KMDA7272FL/FR, KMDA7473FL/FR – Installation variant 13 Circulating air – drawing



KMDA7272FL/FR, KMDA7473FL/FR – Installation variant 14 Circulating air – drawing



KMDA7272FL/FR, KMDA7473FL/FR – surface installation, drilling template, Installation drawing



KMDA7272FL/FR, KMDA7473FL/FR – surface installation, 21 cm, drilling template, Installation drawing