

KMDA 7272 FL-U Silence

Table de cuisson à induction avec hotte intégrée
moteur Silence et quatre zones de cuisson individuelles pour le mode recyclage



- La solution TwoInOne très silencieuse de Miele – moteur Silence
- Installation flexible – Plug&Play ou recyclage guidé
- De l'espace – quatre zones de cuisson rondes
- Puissance d'aspiration régulée automatiquement – Con@ctivity
- Commande compacte par rangée de chiffres – ComfortSelect Plus

Code EAN: 4002516668404 / Numéro de matériel: 12263240 / Ancien Numéro de matériel: 26727279F

Modèle	
Table de cuisson à induction avec hotte intégrée	•
Modes de cuisson	
Recyclage guidé avec un accessoire en option	Air recyclé
Recyclage guidé avec un accessoire en option	DFK-xxxx, DUU 1500, DUU 600
Recyclage d'air non dirigé (installation Plug&Play)	Oui
Design	
Surface vitrocéramique	•
Encastrement à fleur de plan	•
Couleur de la vitrocéramique	Noir
Encastrement avec cadre	•
Évacuation des buées à fleur de plan	•
Couleur grille de recouvrement	Noir
Équipement zones cuisson	
Nombre de zones de cuisson	4
Nombre max. de récipients	4
1e zone/zone de cuisson	
Position	Avant gauche
Type	Zone de cuisson vario
Taille en mm	Ø 110-220
Puissance max. en W avec Booster	3000
Puissance max. en W	2300
2e zone/zone de cuisson	
Position	Arrière gauche
Type	Zone de cuisson vario
Taille en mm	Ø 100-190
Puissance max. en W avec Booster	2100
Puissance max. en W	1400
3e zone/zone de cuisson	
Position	Arrière droit
Type	Zone de cuisson vario
Taille en mm	Ø 110-220
Puissance max. en W	2300
Puissance max. en W avec Booster	3000
4e zone/zone de cuisson	
Position	Avant droite
Type	Zone de cuisson vario
Taille en mm	Ø 100-190
Puissance max. en W	1400
Puissance max. en W avec Booster	2100
Confort d'utilisation	
Commande par touches sensibles	ComfortSelect Plus
Fonction automatique Con@ctivity	•
Affichage numérique des niveaux de puissance	•
Couleur d'affichage	Jaune
Début de cuisson automatique	•
Maintien au chaud	•
Fonction Stop & Go	•
Fonction de rappel (Recall)	•

KMDA 7272 FL-U Silence

Table de cuisson à induction avec hotte intégrée

moteur Silence et quatre zones de cuisson individuelles pour le mode recyclage



Code EAN: 4002516668404 / Numéro de matériel: 12263240 / Ancien Numéro de matériel: 26727279F

Arrêt automatique	•
Détection permanente de casserole	•
Possibilité de réglages individuels (par ex. signaux sonores)	•
Indicateur de saturation du filtre à charbon actif	•
Durée arrêt différé 5/15 min.	•
Indicateur de saturation du filtre à graisses	•
Fonction Minuterie	•
Intérieur de hotte CleanCover facile à nettoyer	•
Efficacité et durabilité	
Moteur ECO	•
Moteur Silence	•
Confort d'entretien	
Vitrocéramique facile à nettoyer	•
Système de filtration	
Nombre de filtres à graisses inox lavables au lave-vaisselle (10 couches)	1
Air recyclé	
Puissance de ventilation niveau min. (m ³ /h) selon EN 61591	145
Puissance de ventilation niveau max. (m ³ /h) selon EN 61591	465
Puissance de ventilation au niveau Booster 1 (m ³ /h) selon norme EN 61591	510
Puissance acoustique niveau min. (dB(A) re 1 pW) selon EN 60704-3	47,0
Puissance acoustique niveau max. (dB(A) re1pW) selon EN 60704-3	68,0
Pression acoustique niveau min. (dB(A) re 20 µPa) selon EN 60704-2-13	34,0
Puissance acoustique au niveau Booster 1 (dB(A) re 1 pW) selon norme EN 60704-3	70,0
Pression acoustique niveau max. (dB(A) re20 µPa) selon EN 60704-2-13	55,0
Pression acoustique au niveau Booster 1 (dB(A) re 20 µPa) selon norme EN 60704-2-13	57,0
Sécurité	
Sécurité Oubli	•
Fonction de verrouillage	•
Verrouillage de la mise en marche	•
Ventilateur de refroidissement intégré	•
Sécurité anti-surchauffe	•
Indicateur de chaleur résiduelle	•
Caractéristiques techniques	
Dimensions en mm (largeur)	800
Dimensions en mm (hauteur)	200
Dimensions en mm (profondeur)	520
Dimensions de la découpe en mm (largeur) pour encastrement standard	780
Dimensions de la découpe en mm (profondeur) pour encastrement standard	500
Hauteur d'encastrement avec boîtier de raccordement (mm)	200
Dimension de la découpe intérieure en mm (largeur) pour encastrement à fleur de plan	780

KMDA 7272 FL-U Silence

Table de cuisson à induction avec hotte intégrée

moteur Silence et quatre zones de cuisson individuelles pour le mode recyclage



Code EAN: 4002516668404 / Numéro de matériel: 12263240 /
Ancien Numéro de matériel: 26727279F

Dimension de la découpe intérieure en mm (profondeur) pour encastrement à fleur de plan	500
--	-----

Poids en kg	15
-------------	----

Dimension de la découpe extérieure en mm (largeur) pour encastrement à fleur de plan	804
---	-----

Dimension de la découpe extérieure en mm (profondeur) pour encastrement à fleur de plan	524
--	-----

Puissance totale de raccordement en kW	7,50
--	------

Tension en V	230
--------------	-----

Fréquence en Hz	50-60
-----------------	-------

Longueur du câble d'alimentation électrique en m	1,6
--	-----

Accessoires fournis

Câble d'alimentation	Oui
----------------------	-----

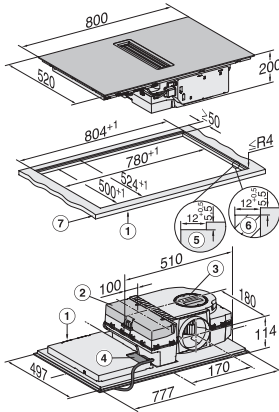
Filtre à charbon actif pour recyclage d'air	•
---	---

Adaptateur Plug&Play	•
----------------------	---

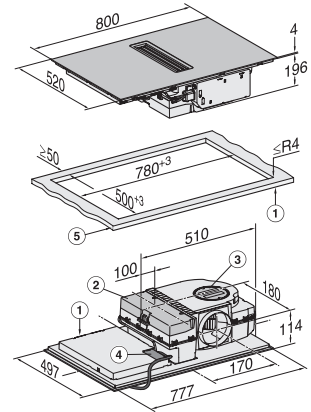
KMDA 7272 FL-U Silence

Table de cuisson à induction avec hotte intégrée
moteur Silence et quatre zones de cuisson individuelles pour le mode recyclage

	Abluftbetrieb	Geführter Umluftbetrieb	Plug&Play-Betrieb
KMDA 7272 FR-A	✓	–	–
KMDA 7272 FR-U	–	✓	✓/✓
KMDA 7272 FL-A	✓	–	–
KMDA 7272 FL-U	–	✓	✓/✓

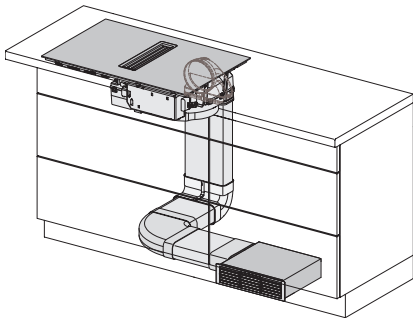


KMDA7272FL, KMDA7473FL – flush – Installation drawing

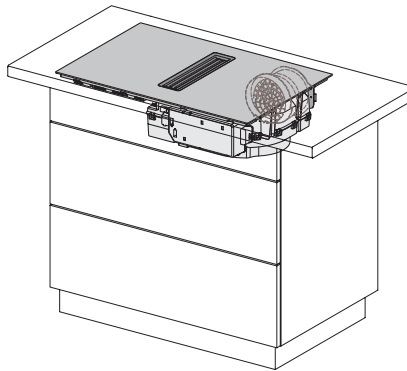


KMDA7272FL, KMDA7473FL – Installation drawing

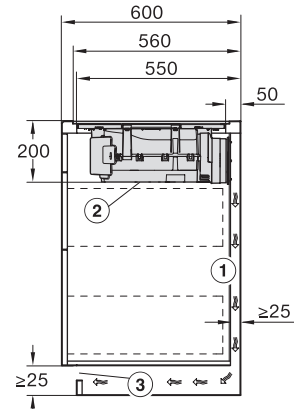
KMDA7272FL/FR – Operating options



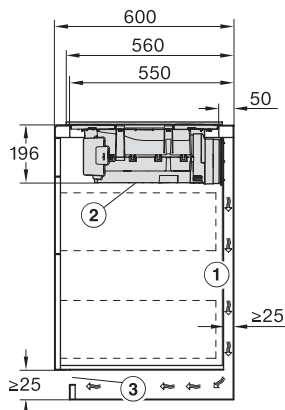
KMDA7272FL/FR, KMDA7473FL/FR, Air circulation
(Installation drawing)



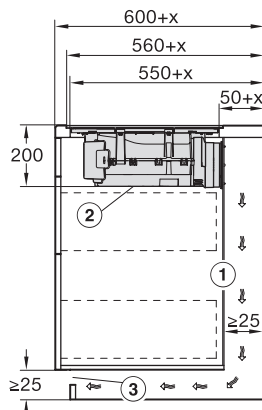
KMDA7272FL/FR, KMDA7473FL/FR, Plug&Play
(Installation drawing)



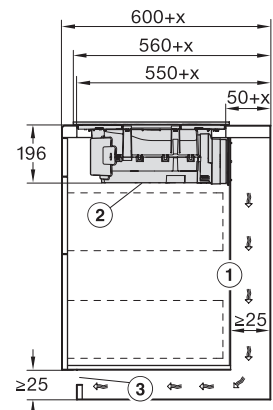
KMDA7272FL, KMDA7473FL – Side view flush,
Plug&Play – Installation drawing



KMDA7272FL, KMDA7473FL – Side view lying on top,
Plug&Play – Installation drawing



KMDA7272FL, KMDA7473FL – Side view flush+X,
Plug&Play – Installation drawing

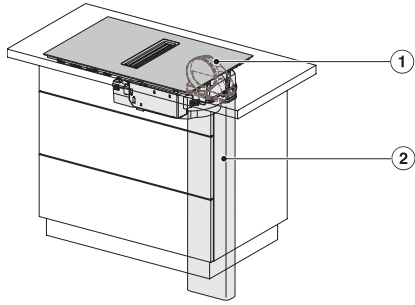


KMDA7272FL, KMDA7473FL – Side view lying on top+X,
Plug&Play – Installation drawing

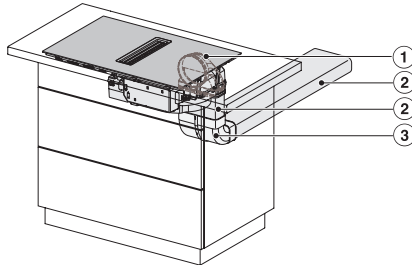
KMDA 7272 FL-U Silence

Table de cuisson à induction avec hotte intégrée

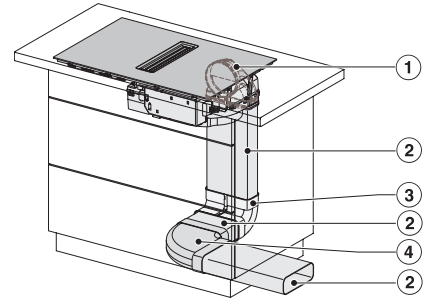
moteur Silence et quatre zones de cuisson individuelles pour le mode recyclage



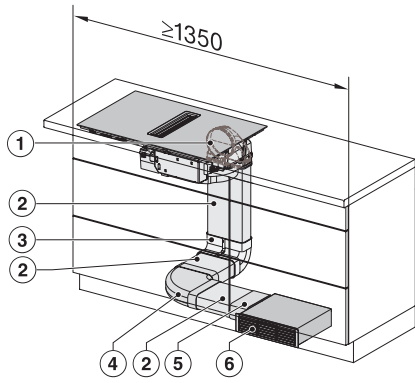
KMDA7272FL/FR, KMDA7473FL/FR – Installation variant 1 Basis -drawing



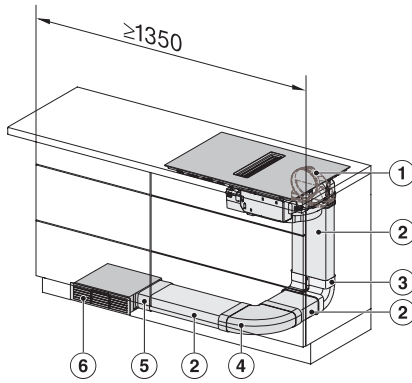
KMDA7272FL/FR, KMDA7473FL/FR – Installation variant 2 Basis – drawing



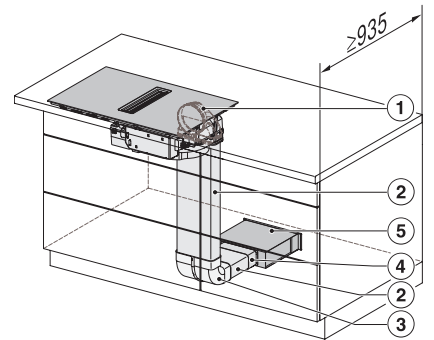
KMDA7272FL/FR, KMDA7473FL/FR -Installation variant 3 Basis – drawing



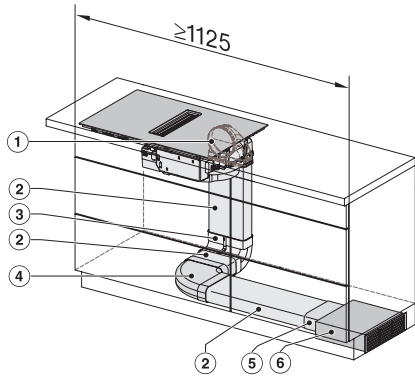
KMDA7272FL/FR, KMDA7473FL/FR – Installation variant 4 Circulating air – drawing



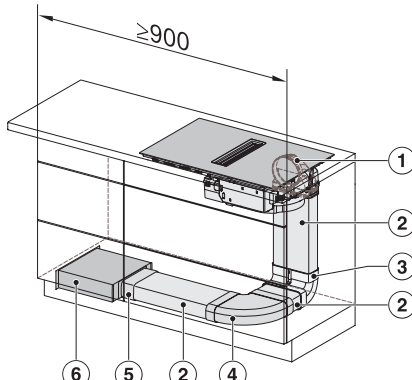
KMDA7272FL/FR, KMDA7473FL/FR – Installation variant 5 Circulating air – drawing



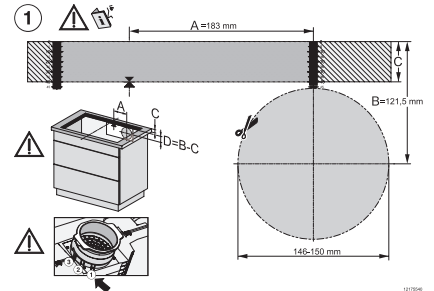
KMDA7272FL/FR, KMDA7473FL/FR – Installation variant 6 Circulating air – drawing



KMDA7272FL/FR, KMDA7473FL/FR – Installation variant 13 Circulating air – drawing



KMDA7272FL/FR, KMDA7473FL/FR – Installation variant 14 Circulating air – drawing

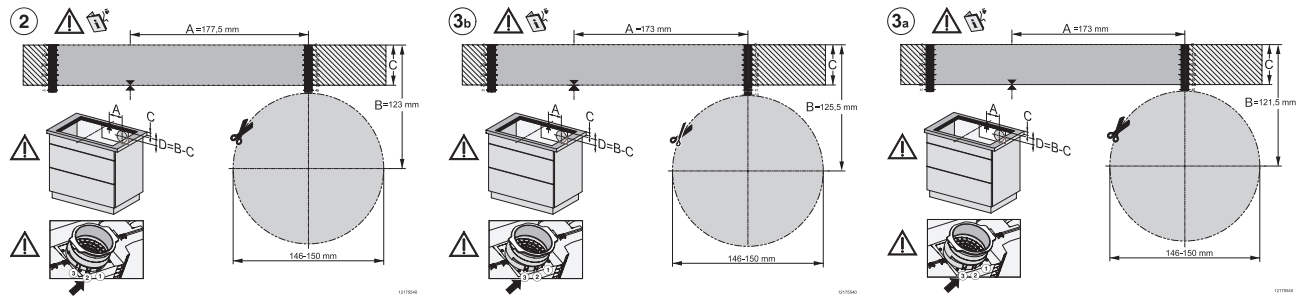


KMDA7272FL, KMDA7473FL – flush installation, drilling template, Installation depth 20 cm, Installation drawing

KMDA 7272 FL-U Silence

Table de cuisson à induction avec hotte intégrée

moteur Silence et quatre zones de cuisson individuelles pour le mode recyclage



KMDA7272FL/FR, KMDA7473FL/FR – surface installation, drilling template, Installation drawing

KMDA7272FL, KMDA7473FL – flush installation, drilling template, Installation depth 21 cm, Installation drawing

KMDA7272FL/FR, KMDA7473FL/FR – surface installation, 21 cm, drilling template, Installation drawing