

## G 5590 SCVi SL Active

Lave-vaisselle totalement intégrable 45 cm

la qualité éprouvée Miele à un premier prix avantageux.



- De meilleurs résultats en moins d'une heure – QuickPowerWash
- Ouverture et fermeture très faciles de la porte : ComfortClose
- Jusqu'à 50 % d'économie d'énergie – Raccordement à l'eau chaude
- Flexibilité maximum – Panier supérieur réglable en hauteur
- Rangement flexible et sûr – Aménagement de panier Comfort



Code EAN: 4002516618072 / Numéro de matériel: 12169900 / Ancien Numéro de matériel: 21559062F

<b>Type</b>	
Lave-vaisselle totalement intégrable	•
Lave-vaisselle 45 cm	•
<b>Design</b>	
Coloris du bandeau	Inox
Type de bandeau de commande	Panneau entièrement intégré
Type de commande	Touche de sélection de progr.
Écran	Affichage à 7 segments à 3 positions
Couleur de l'écran	Jaune
<b>Confort</b>	
Dispositif d'aide à la fermeture de porte	ComfortClose
Affichage du temps restant	•
Départ différé jusqu'à 24 h à l'avance	•
Contrôle de fonctionnement	sonore
<b>Efficacité et durabilité</b>	
Classe d'efficacité énergétique (A-G)	E
Consommation d'eau du programme Automatic en l à partir de	6,0
Consommation d'eau du programme ECO par programme de lavage en l (cycle)	8,1
Consommation électrique du programme ECO en kWh	0,70
Consommation d'énergie du programme ECO pour 100 lavages (cycles) en kWh	70
Valeur de consommation avec raccordement à l'eau chaude du programme ECO en kWh	0,45
Durée du programme ECO en minutes	295
Classe d'émission sonore	C
Émissions sonores en dB(A)	45
EcoPower Technology	•
Hygiène testée	•
Raccordement à l'eau chaude	•
Demi-charge	•
<b>Qualité du résultat</b>	
Lave-vaisselle à eau renouvelée	•
Séchage Turbothermic à air pulsé	•
<b>Programmes de lavage</b>	
QuickPowerWash	•
ECO	•
Automatic	•
Intensif 75 °C	•
Fragile	•
<b>Options de lavage</b>	
Court	•
Programme Express	•
Extra propre	•
Séchage +	•
<b>Aménagement des paniers</b>	
Rangement des couverts	Tiroir à couverts

## G 5590 SCVi SL Active

Lave-vaisselle totalement intégrable 45 cm

la qualité éprouvée Miele à un premier prix avantageux.



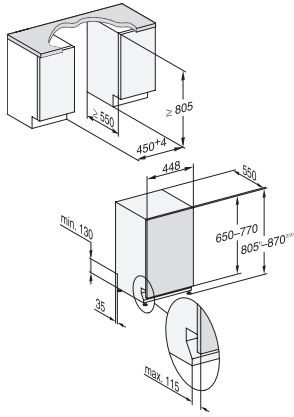
Code EAN: 4002516618072 / Numéro de matériel: 12169900 /  
Ancien Numéro de matériel: 21559062F

Aménagement des paniers	Comfort 45 cm
Nombre de couverts	9
<b>Sécurité</b>	
Système AquaSécurité	•
<b>Caractéristiques techniques</b>	
Largeur minimale de la niche en mm	450
Largeur maximale de la niche en mm	450
Hauteur minimale de la niche en mm	805
Hauteur maximale de la niche en mm	870
Profondeur de la niche en mm	550
Largeur des appareils en mm	448
Hauteur de l'appareil en mm	805
Profondeur de l'appareil en mm	550
Profondeur de l'appareil porte ouverte en cm	116,5
Poids net en kg	40,8
Puissance totale de raccordement en kW	2,00
Tension en V	230
Protection par fusible en A	10
Nombre de phases	1
Norme de fréquence électrique	50
Longueur du tuyau d'arrivée d'eau en cm	1,50
Longueur du tuyau d'évacuation d'eau en cm	1,50
Longueur du câble d'alimentation électrique en m	1,70
Poids min. du panneau d'habillage en kg	2,0
Poids max. du panneau d'habillage en kg	8,0
<b>Accessoires fournis</b>	
1 x paquet d'UltraTabs (20 pièces)	•
Bon d'achat pour 1 x paquet d'UltraTabs (20 pièces) ou neuf paquets à un prix spécial	•

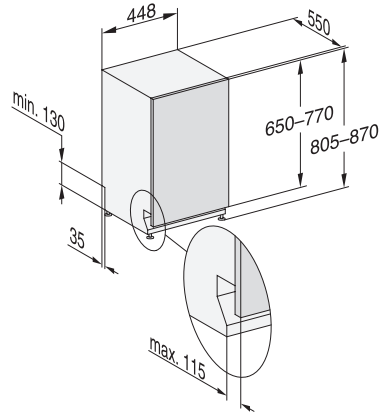
## G 5590 SCVi SL Active

Lave-vaisselle totalement intégrable 45 cm

la qualité éprouvée Miele à un premier prix avantageux.



G7000, fully integrated dishwasher, 45cm (installation drawing)



G7000, fully integrated dishwasher, 45cm (installation drawing)