

G 5540 SCi SL Active  
Lave-vaisselle intégrable 45 cm  
la qualité éprouvée Miele à un premier prix avantageux.



- De meilleurs résultats en moins d'une heure – QuickPowerWash
- Ouverture et fermeture très faciles de la porte : ComfortClose
- Jusqu'à 50 % d'économie d'énergie – Raccordement à l'eau chaude
- Flexibilité maximum – Panier supérieur réglable en hauteur
- Rangement flexible et sûr – Aménagement de panier Comfort



Code EAN: 4002516618065 / Numéro de matériel: 12169890 /  
Ancien Numéro de matériel: 21554057F

<b>Type</b>	
Lave-vaisselle intégrables	•
Lave-vaisselle 45 cm	•
<b>Design</b>	
Coloris du bandeau	Inox CleanSteel
Type de bandeau de commande	Panneau droit
Type de commande	Touche de sélection de progr.
Écran	Affichage à 7 segments à 3 positions
Couleur de l'écran	Jaune
<b>Confort</b>	
Dispositif d'aide à la fermeture de porte	ComfortClose
Affichage du temps restant	•
Départ différé jusqu'à 24 h à l'avance	•
Contrôle de fonctionnement	sonore
<b>Efficacité et durabilité</b>	
Classe d'efficacité énergétique (A-G)	E
Consommation d'eau du programme Automatic en l à partir de	6,0
Consommation d'eau du programme ECO par programme de lavage en l (cycle)	8,1
Consommation électrique du programme ECO en kWh	0,70
Consommation d'énergie du programme ECO pour 100 lavages (cycles) en kWh	70
Valeur de consommation avec raccordement à l'eau chaude du programme ECO en kWh	0,45
Durée du programme ECO en minutes	295
Classe d'émission sonore	C
Émissions sonores en dB(A)	45
EcoPower Technology	•
Hygiène testée	•
Raccordement à l'eau chaude	•
Demi-charge	•
<b>Qualité du résultat</b>	
Lave-vaisselle à eau renouvelée	•
Séchage Turbothermic à air pulsé	•
<b>Programmes de lavage</b>	
QuickPowerWash	•
ECO	•
Automatic	•
Intensif 75 °C	•
Fragile	•
<b>Options de lavage</b>	
Court	•
Programme Express	•
Extra propre	•
Séchage +	•
<b>Aménagement des paniers</b>	
Rangement des couverts	Tiroir à couverts
Aménagement des paniers	Comfort 45 cm

G 5540 SCi SL Active  
Lave-vaisselle intégrable 45 cm  
la qualité éprouvée Miele à un premier prix avantageux.



Code EAN: 4002516618065 / Numéro de matériel: 12169890 /  
Ancien Numéro de matériel: 21554057F

Nombre de couverts 9

#### Sécurité

Système AquaSécurité	•
Sécurité enfants	•

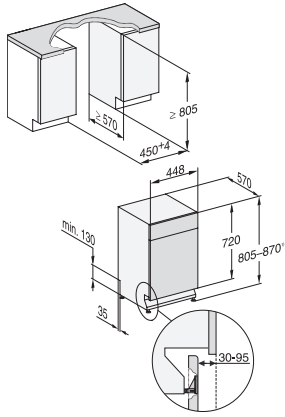
#### Caractéristiques techniques

Largeur minimale de la niche en mm	450
Largeur maximale de la niche en mm	450
Hauteur minimale de la niche en mm	805
Hauteur maximale de la niche en mm	870
Profondeur de la niche en mm	570
Largeur des appareils en mm	448
Hauteur de l'appareil en mm	805
Profondeur de l'appareil en mm	570
Profondeur de l'appareil porte ouverte en cm	116,5
Poids net en kg	41,4
Puissance totale de raccordement en kW	2,00
Tension en V	230
Protection par fusible en A	10
Nombre de phases	1
Norme de fréquence électrique	50
Longueur du tuyau d'arrivée d'eau en cm	1,50
Longueur du tuyau d'évacuation d'eau en cm	1,50
Longueur du câble d'alimentation électrique en m	1,70
Poids min. du panneau d'habillage en kg	2,0
Poids max. du panneau d'habillage en kg	8,0

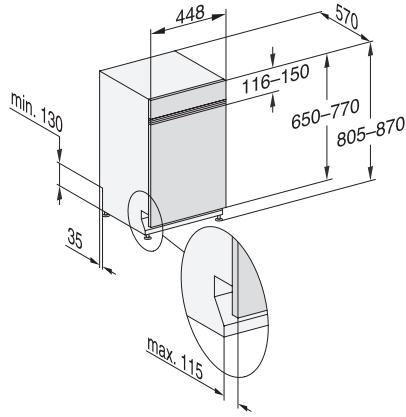
#### Accessoires fournis

1 x paquet d'UltraTabs (20 pièces)	•
Bon d'achat pour 1 x paquet d'UltraTabs (20 pièces) ou neuf paquets à un prix spécial	•

G 5540 SCi SL Active  
Lave-vaisselle intégrable 45 cm  
la qualité éprouvée Miele à un premier prix avantageux.



G7000, integrated dishwasher, 45cm (installation drawing)



G7000, integrated dishwasher, 45cm (installation drawing)