

G 5333 SC Front Excellence  
Lave-vaisselle posable  
pour un séchage optimal grâce au séchage AutoOpen.



- De meilleurs résultats en moins d'une heure – QuickPowerWash
- Design innovant et confort sans pareil – le tiroir 3D MultiFlex
- Lave-vaisselle à eau renouvelée – dès 6.0 l en programme Automatic
- Flexibilité et rangement en toute sécurité – paniers ExtraComfort
- Jusqu'à 50 % d'économie d'énergie – Raccordement à l'eau chaude



Code EAN: 4002516617952 / Numéro de matériel: 12169780 /  
Ancien Numéro de matériel: 21533318F

<b>Type</b>	
Lave-vaisselle posables	•
Lave-vaisselle 60 cm	•
<b>Design</b>	
Coloris du bandeau	Façade CleanSteel Inox antitrace
Type de bandeau de commande	Panneau droit
Type de commande	Touche de sélection de progr.
Écran	Affichage à 7 segments à 3 positions
Couleur de l'écran	Blanc
<b>Confort</b>	
Dispositif d'aide à la fermeture de porte	ComfortClose
Affichage du temps restant	•
Départ différé jusqu'à 24 h à l'avance	•
Contrôle de fonctionnement	sonore
<b>Efficacité et durabilité</b>	
Classe d'efficacité énergétique (A-G)	C
Consommation d'eau du programme Automatic en l à partir de	6,0
Consommation d'eau du programme ECO par programme de lavage en l (cycle)	8,4
Consommation électrique du programme ECO en kWh	0,74
Consommation d'énergie du programme ECO pour 100 lavages (cycles) en kWh	74
Valeur de consommation avec raccordement à l'eau chaude du programme ECO en kWh	0,40
Durée du programme ECO en minutes	199
Classe d'émission sonore	B
Émissions sonores en dB(A)	44
EcoPower Technology	•
Hygiène testée	•
Raccordement à l'eau chaude	•
Demi-charge	•
<b>Qualité du résultat</b>	
Lave-vaisselle à eau renouvelée	•
SensorDry	•
Séchage Turbothermic à air pulsé	•
Séchage actif par condensation	•
BrilliantGlassCare	•
<b>Programmes de lavage</b>	
QuickPowerWash	•
ECO	•
Automatic	•
Intensif 75 °C	•
Fragile	•
<b>Options de lavage</b>	
Programme Express	•
Extra propre	•
Séchage +	•

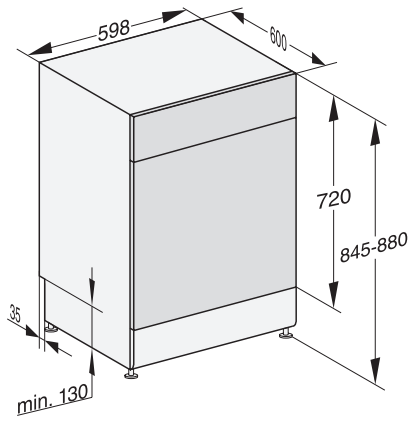
G 5333 SC Front Excellence  
Lave-vaisselle posable  
pour un séchage optimal grâce au séchage AutoOpen.



Code EAN: 4002516617952 / Numéro de matériel: 12169780 /  
Ancien Numéro de matériel: 21533318F

<b>Aménagement des paniers</b>	
Rangement des couverts	Tiroir 3D MultiFlex
Support pour verres FlexCare	2
Support pour tasses FlexCare	1
Aménagement des paniers	ExtraComfort
Nombre de couverts	14
<b>Sécurité</b>	
Système AquaSécurité	•
Sécurité enfants	•
<b>Caractéristiques techniques</b>	
Largeur minimale de la niche en mm	600
Largeur maximale de la niche en mm	600
Hauteur minimale de la niche en mm	845
Hauteur maximale de la niche en mm	880
Profondeur de la niche en mm	600
Largeur des appareils en mm	598
Hauteur de l'appareil en mm	845
Profondeur de l'appareil en mm	600
Profondeur de l'appareil porte ouverte en cm	119,5
Poids net en kg	54,5
Puissance totale de raccordement en kW	2,00
Tension en V	230
Protection par fusible en A	10
Nombre de phases	1
Norme de fréquence électrique	50
Longueur du tuyau d'arrivée d'eau en cm	1,50
Longueur du tuyau d'évacuation d'eau en cm	1,50
Longueur du câble d'alimentation électrique en m	1,70
<b>Accessoires fournis</b>	
1 x paquet d'UltraTabs (20 pièces)	•
Bon d'achat pour 1 x paquet d'UltraTabs (20 pièces) ou neuf paquets à un prix spécial	•

G 5333 SC Front Excellence  
Lave-vaisselle posable  
pour un séchage optimal grâce au séchage AutoOpen.



G7000, free standing dishwasher, 60cm (installation drawing)