

## G 5110 SCi Active

Lave vaisselle encastrable avec panneau de commande apparent  
la qualité éprouvée Miele à un premier prix avantageux.



- De meilleurs résultats en moins d'une heure – QuickPowerWash
- Économisez jusqu'à 50 % d'électricité grâce au raccordement à l'eau chaude Miele
- Aménagement flexible des paniers au quotidien – paniers Comfort
- Ouverture et fermeture très faciles de la porte : ComfortClose
- Espace et flexibilité – grâce au panier supérieur réglable en hauteur



Code EAN: 4002516617600 / Numéro de matériel: 12169420 /  
Ancien Numéro de matériel: 21511057F

<b>Type</b>	
Lave-vaisselle intégrables	•
Lave-vaisselle 60 cm	•
<b>Design</b>	
Coloris du bandeau	Inox CleanSteel
Type de bandeau de commande	Panneau droit
Type de commande	Touche de sélection de progr.
Écran	Affichage à 7 segments à 3 positions
Couleur de l'écran	Jaune
<b>Confort</b>	
Dispositif d'aide à la fermeture de porte	ComfortClose
Affichage du temps restant	•
Départ différé jusqu'à 24 h à l'avance	•
Contrôle de fonctionnement	sonore, Écran
<b>Efficacité et durabilité</b>	
Classe d'efficacité énergétique (A-G)	D
Consommation d'eau du programme Automatic en l à partir de	6,0
Consommation d'eau du programme ECO par programme de lavage en l (cycle)	8,5
Consommation électrique du programme ECO en kWh	0,84
Consommation d'énergie du programme ECO pour 100 lavages (cycles) en kWh	84
Valeur de consommation avec raccordement à l'eau chaude du programme ECO en kWh	0,57
Durée du programme ECO en minutes	265
Classe d'émission sonore	C
Émissions sonores en dB(A)	45
EcoPower Technology	•
Hygiène testée	•
Raccordement à l'eau chaude	•
<b>Qualité du résultat</b>	
Lave-vaisselle à eau renouvelée	•
BrilliantGlassCare	•
<b>Programmes de lavage</b>	
ECO	•
Automatic	•
Intensif 75 °C	•
Fragile	•
QuickPowerWash	•
<b>Options de lavage</b>	
Programme Express	•
Extra propre	•
Séchage +	•
<b>Aménagement des paniers</b>	
Rangement des couverts	Tiroir à couverts
Support pour tasses FlexCare	1
Aménagement des paniers	Comfort
Nombre de couverts	14

## G 5110 SCi Active

Lave vaisselle encastrable avec panneau de commande apparent  
la qualité éprouvée Miele à un premier prix avantageux.

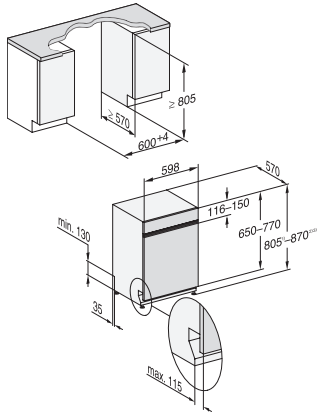


Code EAN: 4002516617600 / Numéro de matériel: 12169420 /  
Ancien Numéro de matériel: 21511057F

<b>Sécurité</b>	
Système AquaSécurité	•
Sécurité enfants	•
<b>Caractéristiques techniques</b>	
Largeur minimale de la niche en mm	600
Largeur maximale de la niche en mm	600
Hauteur minimale de la niche en mm	805
Hauteur maximale de la niche en mm	870
Profondeur de la niche en mm	570
Largeur des appareils en mm	598
Hauteur de l'appareil en mm	805
Profondeur de l'appareil en mm	570
Profondeur de l'appareil porte ouverte en cm	116,5
Poids net en kg	44,7
Puissance totale de raccordement en kW	2,00
Tension en V	230
Protection par fusible en A	10
Nombre de phases	1
Norme de fréquence électrique	50
Longueur du tuyau d'arrivée d'eau en cm	1,50
Longueur du tuyau d'évacuation d'eau en cm	1,50
Longueur du câble d'alimentation électrique en m	1,70
Poids min. du panneau d'habillage en kg	3,0
Poids max. du panneau d'habillage en kg	10,0
[rééquipement disponible auprès du service après-vente pour min.]	9,0
[rééquipement disponible auprès du service après-vente pour max.]	19,0
<b>Accessoires fournis</b>	
1 x paquet d'UltraTabs (20 pièces)	•
Bon d'achat pour un paquet d'UltraTabs (20 pièces) ou trois paquets (de 60 pièces) à un prix spécial	•

## G 5110 SCi Active

Lave vaisselle encastrable avec panneau de commande apparent  
la qualité éprouvée Miele à un premier prix avantageux.



G7000, integrated dishwasher, 60cm (installation drawing)