

G 5110 SCU Active

Lave-vaisselle encastrable

la qualité éprouvée Miele à un premier prix avantageux.



- De meilleurs résultats en moins d'une heure – QuickPowerWash
- Économisez jusqu'à 50 % d'électricité grâce au raccordement à l'eau chaude Miele
- Aménagement flexible des paniers au quotidien – paniers Comfort
- Ouverture et fermeture très faciles de la porte : ComfortClose
- Espace et flexibilité – grâce au panier supérieur réglable en hauteur



Code EAN: 4002516617563 / Numéro de matériel: 12169380 / Ancien Numéro de matériel: 21511037F

Type	
Lave-vaisselle encastrables sous plan	•
Lave-vaisselle 60 cm	•
Design	
Coloris du bandeau	Inox CleanSteel
Type de bandeau de commande	Panneau droit
Type de commande	Touche de sélection de progr.
Écran	
Écran	Affichage à 7 segments à 3 positions
Couleur de l'écran	Jaune
Confort	
Dispositif d'aide à la fermeture de porte	ComfortClose
Affichage du temps restant	•
Départ différé jusqu'à 24 h à l'avance	•
Contrôle de fonctionnement	sonore, Écran
Efficacité et durabilité	
Classe d'efficacité énergétique (A-G)	D
Consommation d'eau du programme Automatic en l à partir de	6,0
Consommation d'eau du programme ECO par programme de lavage en l (cycle)	8,5
Consommation électrique du programme ECO en kWh	0,84
Consommation d'énergie du programme ECO pour 100 lavages (cycles) en kWh	84
Valeur de consommation avec raccordement à l'eau chaude du programme ECO en kWh	0,57
Durée du programme ECO en minutes	265
Classe d'émission sonore	C
Émissions sonores en dB(A)	45
EcoPower Technology	•
Hygiène testée	•
Raccordement à l'eau chaude	•
Qualité du résultat	
Lave-vaisselle à eau renouvelée	•
BrilliantGlassCare	•
Programmes de lavage	
ECO	•
Automatic	•
Intensif 75 °C	•
Fragile	•
QuickPowerWash	•
Options de lavage	
Programme Express	•
Extra propre	•
Séchage +	•
Aménagement des paniers	
Rangement des couverts	Tiroir à couverts
Support pour tasses FlexCare	1
Aménagement des paniers	Comfort
Nombre de couverts	14

G 5110 SCU Active

Lave-vaisselle encastrable

la qualité éprouvée Miele à un premier prix avantageux.



Code EAN: 4002516617563 / Numéro de matériel: 12169380 /
Ancien Numéro de matériel: 21511037F

Sécurité

Système AquaSécurité

•

Sécurité enfants

•

Caractéristiques techniques

Largeur minimale de la niche en mm

600

Largeur maximale de la niche en mm

600

Hauteur minimale de la niche en mm

805

Hauteur maximale de la niche en mm

870

Profondeur de la niche en mm

570

Largeur des appareils en mm

598

Hauteur de l'appareil en mm

805

Profondeur de l'appareil en mm

570

Profondeur de l'appareil porte ouverte en cm

116,5

Poids net en kg

45,0

Puissance totale de raccordement en kW

2,00

Tension en V

230

Protection par fusible en A

10

Nombre de phases

1

Norme de fréquence électrique

50

Longueur du tuyau d'arrivée d'eau en cm

1,50

Longueur du tuyau d'évacuation d'eau en cm

1,50

Longueur du câble d'alimentation électrique en m

1,70

Accessoires fournis

1 x paquet d'UltraTabs (20 pièces)

•

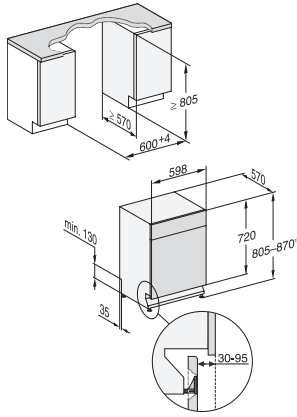
Bon d'achat pour un paquet d'UltraTabs (20 pièces) ou
trois paquets (de 60 pièces) à un prix spécial

•

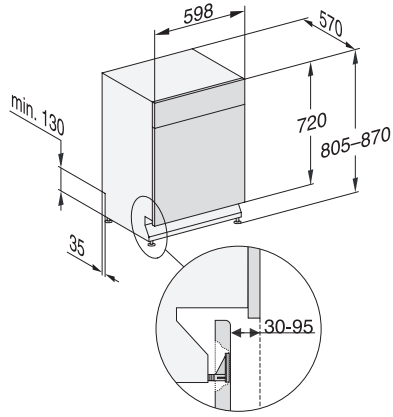
G 5110 SCU Active

Lave-vaisselle encastrable

la qualité éprouvée Miele à un premier prix avantageux.



G7000, built under, dishwasher, 60cm (installation drawing)



G7000, built under, dishwasher, 60cm (installation drawing)