

G 5110 Front Active  
Lave-vaisselle posable  
la qualité éprouvée Miele à un premier prix avantageux.



- De meilleurs résultats en moins d'une heure – QuickPowerWash
- Économisez jusqu'à 50 % d'électricité grâce au raccordement à l'eau chaude Miele
- Aménagement flexible des paniers au quotidien – paniers Comfort
- Ouverture et fermeture très faciles de la porte : ComfortClose
- Espace et flexibilité – grâce au panier supérieur réglable en hauteur



Code EAN: 4002516617525 / Numéro de matériel: 12169320 /  
Ancien Numéro de matériel: 21511008F

<b>Type</b>	
Lave-vaisselle posables	•
Lave-vaisselle 60 cm	•
<b>Design</b>	
Coloris du bandeau	Façade CleanSteel Inox antitrace
Type de bandeau de commande	Panneau droit
Type de commande	Touche de sélection de progr.
Écran	Affichage à 7 segments à 3 positions
Couleur de l'écran	Jaune
<b>Confort</b>	
Dispositif d'aide à la fermeture de porte	ComfortClose
Affichage du temps restant	•
Départ différé jusqu'à 24 h à l'avance	•
Contrôle de fonctionnement	sonore, Écran
<b>Efficacité et durabilité</b>	
Classe d'efficacité énergétique (A-G)	D
Consommation d'eau du programme Automatic en l à partir de	6,0
Consommation d'eau du programme ECO par programme de lavage en l (cycle)	8,5
Consommation électrique du programme ECO en kWh	0,83
Consommation d'énergie du programme ECO pour 100 lavages (cycles) en kWh	83
Valeur de consommation avec raccordement à l'eau chaude du programme ECO en kWh	0,56
Durée du programme ECO en minutes	265
Classe d'émission sonore	C
Émissions sonores en dB(A)	45
EcoPower Technology	•
Hygiène testée	•
Raccordement à l'eau chaude	•
<b>Qualité du résultat</b>	
Lave-vaisselle à eau renouvelée	•
BrilliantGlassCare	•
<b>Programmes de lavage</b>	
ECO	•
Automatic	•
Intensif 75 °C	•
Fragile	•
QuickPowerWash	•
<b>Options de lavage</b>	
Programme Express	•
Extra propre	•
Séchage +	•
<b>Aménagement des paniers</b>	
Rangement des couverts	Panier à couverts
Support pour tasses FlexCare	2
Aménagement des paniers	Comfort

G 5110 Front Active  
Lave-vaisselle posable  
la qualité éprouvée Miele à un premier prix avantageux.



Code EAN: 4002516617525 / Numéro de matériel: 12169320 /  
Ancien Numéro de matériel: 21511008F

Nombre de couverts 13

#### Sécurité

Système AquaSécurité •

Sécurité enfants •

#### Caractéristiques techniques

Largeur minimale de la niche en mm 600

Largeur maximale de la niche en mm 600

Hauteur minimale de la niche en mm 845

Hauteur maximale de la niche en mm 880

Profondeur de la niche en mm 600

Largeur des appareils en mm 598

Hauteur de l'appareil en mm 845

Profondeur de l'appareil en mm 600

Profondeur de l'appareil porte ouverte en cm 119,5

Poids net en kg 53,5

Puissance totale de raccordement en kW 2,00

Tension en V 230

Protection par fusible en A 10

Nombre de phases 1

Norme de fréquence électrique 50

Longueur du tuyau d'arrivée d'eau en cm 1,50

Longueur du tuyau d'évacuation d'eau en cm 1,50

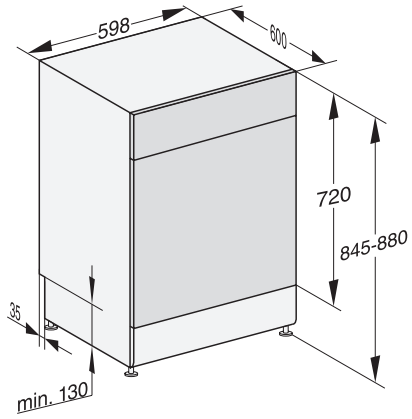
Longueur du câble d'alimentation électrique en m 1,70

#### Accessoires fournis

1 x paquet d'UltraTabs (20 pièces) •

Bon d'achat pour un paquet d'UltraTabs (20 pièces) ou  
trois paquets (de 60 pièces) à un prix spécial •

G 5110 Front Active  
Lave-vaisselle posable  
la qualité éprouvée Miele à un premier prix avantageux.



G7000, free standing dishwasher, 60cm (installation drawing)