

WCD164 WCS 9kg

Lave-linge à chargement frontal W1 :

A | 9 kg | 1400 tr/min | Miele@home | CapDosing | Tambour Hydrogliss



- Un soin du linge parfait testé pour durer 20 ans
- Économiser de l'énergie dans la meilleure classe d'efficacité énergétique A
- Miele@home – connexion intelligente pour plus de possibilités*
- Gamme exclusive CapDosing pour un large éventail de textiles et taches
- Notre tambour Hydrogliss veille à ce que le linge reste en parfait état

* Offre internet supplémentaire de Miele & Cie KG. Toutes les applications intelligentes sont réalisables grâce au système Miele@home. Les fonctionnalités peuvent varier selon les régions.



Code EAN: 4002516609087 / Numéro de matériel: 12130280 / Ancien Numéro de matériel: 11CD1641F

Modèle	
Superposable en colonne	•
Installation côte à côte	•
Encastrable sous plan	•
Ouverture de porte	droite
Type	
Marque de produit	W1 Chrome Edition
Chargement frontal	•
Essorage	
Vitesse d'essorage maximale	1400
Arrêt cuve pleine	•
Fonction « sans essorage »	•
Design	
Couleur de l'appareil	Blanc lotus
Coloris du bandeau	Blanc lotus
Design de porte	Blanc lotus
Couleur du sélecteur rotatif	Blanc lotus
Type de bandeau de commande	droit
Type de commande	Sélecteur rotatif
Écran	DirectSensor jaune, 7 segments
Performance de nettoyage	
Dosage précis par capsule CapDosing	•
Protection du linge	
Tambour à structure alvéolaire	•
Charge en kg	9,0
Confort d'utilisation	
Mise en réseau avec Miele@home	•
Départ différé jusqu'à 24 h à l'avance	•
Affichage du temps restant	•
Bac à produits AutoClean	•
AddLoad	•
Efficacité et durabilité	
Classe d'efficacité énergétique (A-G)	A
Consommation d'énergie pondérée par 100 cycles de marche pour le cycle de lavage en kWh	49
Consommation d'eau pondérée par cycle en l	49
Classe d'efficacité d'essorage	B
Classe d'émissions de bruit acoustique dans l'air (pour l'essorage)	A
Émissions sonores pendant l'essorage en dB(A) re 1 pW	70
Durée du programme « ECO 40-60 » à capacité nominale	209
Consommation en mode arrêt en W	0,30
Consommation en mode veille avec maintien de la connexion au réseau en W	0,60
Lavage à basse température « froid » et « 20 °C »	•
Contrôle de capacité automatique	•
Débitmètre	•
Contrôle anti-mousse	•
Moteur ProfiEco	•

WCD164 WCS 9kg

Lave-linge à chargement frontal W1 :

A | 9 kg | 1400 tr/min | Miele@home | CapDosing | Tambour Hydrogliss



Code EAN: 4002516609087 / Numéro de matériel: 12130280 /

Ancien Numéro de matériel: 11CD1641F

Programmes de lavage	
Coton	•
Entretien facile	•
Linge délicat	•
Chemises	•
Laine (lavage à la main)	•
Programme Express 20	•
Textiles foncés/Jeans	•
Textiles modernes	•
Imperméabilisation	•
Vidange/essorage	•
ECO 40-60	•
Options de lavage	
Court	•
Prélavage	•
Hydro plus	•
Rinçage supplémentaire	•
Défroissage à la vapeur	•
Signal sonore	•
Qualité	
Contrepoids en fonte grise	•
Sécurité	
Système anti-fuites	Watercontrol-System
Sécurité enfants	•
Code PIN	•
Caractéristiques techniques	
Dimensions en mm (largeur)	596
Dimensions en mm (hauteur)	850
Dimensions en mm (profondeur)	636
Profondeur de l'appareil porte ouverte en mm	1054
Profondeur de l'appareil sans porte (pour encastrement) en mm	600
Poids en kg	91
Puissance totale de raccordement en kW	2,10-2,40
Tension en V	220-240
Protection par fusible en A	10
Fréquence en Hz	50
Longueur du câble d'alimentation électrique en m	2

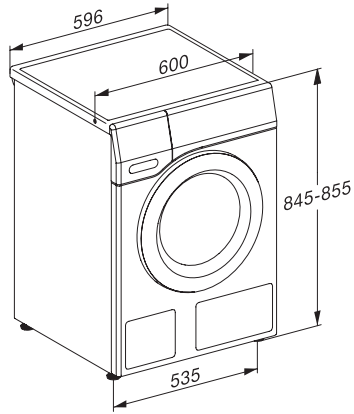
WCD164 WCS 9kg

Lave-linge à chargement frontal W1 :

A | 9 kg | 1400 tr/min | Miele@home | CapDosing | Tambour Hydrogliss



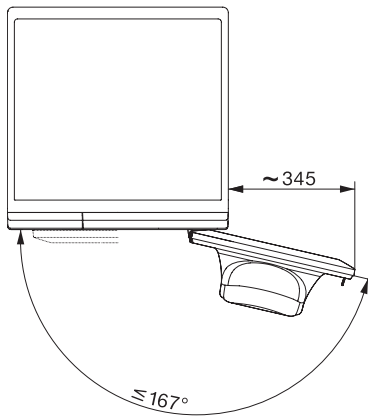
W1 installation drawing, slanted fascia or straight fascia, measures in mm



W1 drawing, slanted fascia or straight fascia, measures in mm



W1 drawing, slanted fascia or straight fascia, measures in mm



W1 drawing, slanted fascia or straight fascia, measures in mm