

## DGC 7865 HC Pro

Four vapeur combiné avec raccordement à l'eau  
cuisson vapeur, classique et rôtissage avec thermosonde sans fil et HydroClean.



- Grand écran tactile, capteur de mouvement – M Touch+ MotionReact
- Résultats d'exception – technologie de vapeur DualSteam
- Extérieur croustillant, intérieur juteux – cuisson combinée
- Miele@home – Appareil compatible réseau Wi-Fi + Mix & Match
- Nettoyage facile – HydroClean et enceinte de cuisson inox

A+

Code EAN: 4002516633884 / Numéro de matériel: 12095590 / Ancien Numéro de matériel: 23786549F

|  |                 |
|--|-----------------|
| <b>Modèle et design</b>  |                 |
| Four vapeur combiné  | •               |
| PureLine   | •               |
| Couleur de l'appareil  | Inox/CleanSteel |
| <b>Avantages gustatifs</b>   |                 |
| Chauffage accéléré   | •               |
| Préchauffage   | •               |
| Production de vapeur externe   | •               |
| Capteur climatique   | •               |
| Possibilité de réglage individuel de l'humidité pour la cuisson combinée | •               |
| Cuisson de menus sans transfert de goût                                  | •               |
| Mix & Match  | •               |
| Thermosonde  | sans fil        |
| Programmes automatiques avec personnalisation du résultat de cuisson     | •               |
| Maintien au chaud  | •               |
| Fonction Crisp   | •               |
| <b>Modes de cuisson</b>  |                 |
| Décongélation  | •               |
| Programmes automatiques  | •               |
| Programmes automatiques selon pays                                       | •               |
| Cuisson combinée   | •               |
| Cuisson combinée avec chaleur tournante +                                | •               |
| Cuisson combinée avec chaleur sole-voûte                                 | •               |
| Cuisson combinée avec Multigril  | •               |
| Cuisson vapeur   | •               |
| Cuisson sous vide  | •               |
| Réchauffer   | •               |
| Plat à rôtir Gourmet   | •               |
| Modes de fonctionnement grill  | •               |
| Gril   | •               |
| Gril éco   | •               |
| Chaleur tournante +  | •               |
| Cuisson intensive  | •               |
| Spécial gâteaux  | •               |
| Chaleur sole-voûte   | •               |
| Chaleur voûte  | •               |
| Chaleur sole   | •               |
| Turbogrill   | •               |
| Chaleur tournante Eco  | •               |
| Cuisson vapeur Eco   | •               |
| Chauffer des assiettes   | •               |
| Fonctions spéciales  | •               |
| <b>Confort d'utilisation</b>   |                 |
| Mise en réseau avec Miele@home   | •               |
| Écran  | M Touch         |
| Capteur de mouvement MotionReact   | •               |
| MotionReact : allumage de l'éclairage lorsqu'on se trouve à proximité    | •               |
| MotionReact : affichage si on se trouve à proximité                      | •               |

## DGC 7865 HC Pro

Four vapeur combiné avec raccordement à l'eau

cuisson vapeur, classique et rôtissage avec thermosonde sans fil et HydroClean.



Code EAN: 4002516633884 / Numéro de matériel: 12095590 / Ancien Numéro de matériel: 23786549F

|   |      |
|---|------|
| MotionReact : suppression du signal sonore en cas d'approche  | •    |
| MotionReact : détection des façades de meuble                 | •    |
| SoftOpen  | •    |
| SoftClose   | •    |
| MultiLingua   | •    |
| MyMiele   | •    |
| Fonction d'aide   | •    |
| Bandeau relevable motorisé                                    | •    |
| Cuisson indépendante de la quantité                           | •    |
| Cuisson à la vapeur sur jusqu'à 4 niveaux simultanément       | •    |
| Cuisson automatique de menus                                  | •    |
| Réduction de la vapeur avant la fin du temps de cuisson       | •    |
| Signaux sonores polyphoniques                                 | •    |
| Affichage de l'heure  | •    |
| Affichage de la date  | •    |
| Fonction Minuterie  | •    |
| Programmation du début du temps de cuisson                    | •    |
| Programmation de la fin du temps de cuisson                   | •    |
| Programmation du temps de cuisson                             | •    |
| Affichage de la température réelle                            | •    |
| Affichage de température de consigne                          | •    |
| Signal sonore lorsque la température de consigne est atteinte | •    |
| Température préconisée  | •    |
| Programmes personnalisés                                      | •    |
| Programme Shabbat   | •    |
| Réglages personnalisés  | •    |
| <b>Efficacité et durabilité</b>                               |      |
| Classe d'efficacité énergétique (A+++ - D)                    | A+   |
| <b>Confort d'entretien</b>                                    |      |
| Surface inox/CleanSteel Inox antitrace                        | •    |
| Enceinte de cuisson inox avec structure tramée                | •    |
| Résistance de grill rabattable                                | •    |
| Production de vapeur externe                                  | •    |
| HydroClean  | •    |
| Programmes d'entretien  | •    |
| Programme d'entretien Trempage                                | •    |
| Programme d'entretien Rinçage                                 | •    |
| Programme de séchage de l'enceinte                            | •    |
| Verrouillage rapide pour la grille de récupération            | •    |
| Supports de gradins amovibles                                 | •    |
| Détartrage  | •    |
| Porte CleanGlass  | •    |
| <b>Alimentation eau/dif. vapeur</b>                           |      |
| DualSteam   | •    |
| Générateur vapeur, puissance en kW                            | 3,30 |
| DirectWater plus  | •    |
| Filtre de vidange   | •    |
| <b>Sécurité</b>   |      |
| Système de refroidissement avec façade froide                 | •    |

DGC 7865 HC Pro

Four vapeur combiné avec raccordement à l'eau

cuisson vapeur, classique et rôtissage avec thermosonde sans fil et HydroClean.

Code EAN: 4002516633884 / Numéro de matériel: 12095590 /  
Ancien Numéro de matériel: 23786549F

|  |                     |
|--|---------------------|
| Sécurité Oubli                                       | •                   |
| Verrouillage de la mise en marche                    | •                   |
| Système de refroidissement des vapeurs               | •                   |
| Verrouillage des touches                             | •                   |
| <b>Caractéristiques techniques</b>                   |                     |
| Volume de l'enceinte de cuisson en l                 | 67                  |
| Nombre de niveaux d'introduction                     | 4                   |
| Marquage des niveaux d'introduction                  | •                   |
| Ouverture de porte                                   | inf.                |
| Éclairage de l'enceinte                              | BrilliantLight      |
| Températures du mode Four classique min. en °C       | 30                  |
| Températures du mode Four classique max. en °C       | 230                 |
| Températures du mode Cuisson vapeur min. en °C       | 40                  |
| Températures du mode Cuisson vapeur max. en °C       | 100                 |
| Largeur de la niche min. en mm                       | 560                 |
| Largeur de la niche max. en mm                       | 568                 |
| Hauteur de la niche min. en mm                       | 590                 |
| Hauteur de la niche max. en mm                       | 595                 |
| Profondeur de la niche en mm                         | 550                 |
| Dimensions d'appareil (l x h p) en mm                | 595 x 596 x 567     |
| Largeur des appareils en mm                          | 595                 |
| Hauteur de l'appareil en mm                          | 596                 |
| Profondeur de l'appareil en mm                       | 567                 |
| Poids en kg  | 46,4                |
| Puissance totale de raccordement en kW               | 3,45                |
| Tension en V   | 230                 |
| Fréquence en Hz                                      | 50                  |
| Protection par fusible en A                          | 16                  |
| Nombre de phases                                     | 1                   |
| Câble d'alimentation avec prise                      | •                   |
| Longueur du câble d'alimentation électrique en m     | 2                   |
| Longueur du tuyau d'arrivée d'eau en m               | 2,0                 |
| Longueur du tuyau d'évacuation d'eau en m            | 3,0                 |
| Remplacer l'ampoule                                  | Service après-vente |
| <b>Accessoires fournis</b>                           |                     |
| Plaque de cuisson multi-usages avec PerfectClean     | 1                   |
| Grille de cuisson avec PerfectClean                  | 1                   |
| Rail coulissant FlexiClips avec PerfectClean (paire) | 1                   |
| Grilles de support amovibles (paire)                 | 1                   |
| Plats de cuisson en inox perforés                    | 2                   |
| Plats de cuisson en inox non perforés                | 1                   |
| Nettoyant HydroClean                                 | 1                   |
| Pastilles détartrantes                               | 2                   |

## DGC 7865 HC Pro

Four vapeur combiné avec raccordement à l'eau

cuisson vapeur, classique et rôtissage avec thermosonde sans fil et HydroClean.



Code EAN: 4002516633884 / Numéro de matériel: 12095590 /  
Ancien Numéro de matériel: 23786549F

### Langues affichage dispo.

Langues d'affichage disponibles avec MultiLingua

bahasa malaysia, dansk,  
deutsch, english, español,  
français, hrvatski, italiano,  
magyar, nederlands,  
norsk, polski, portugês,  
русский, română,  
slovenčina, slovenščina,  
srpski, suomi, svenska,  
türkçe, українська, čeština,  
ελληνικά,

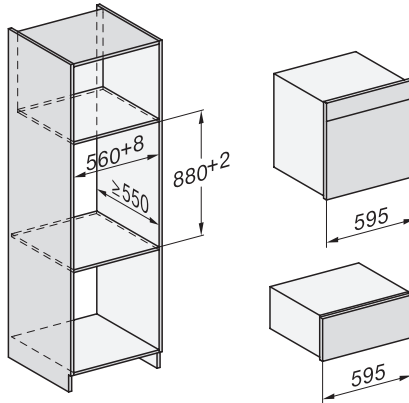
## DGC 7865 HC Pro

Four vapeur combiné avec raccordement à l'eau

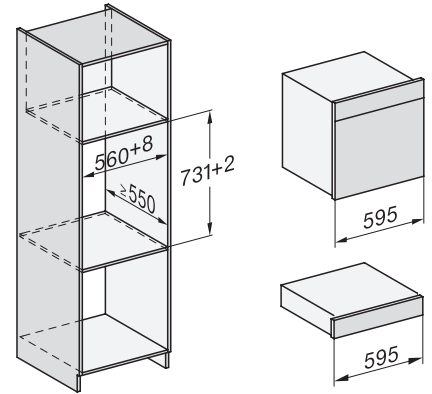
cuisson vapeur, classique et rôtissage avec thermosonde sans fil et HydroClean.



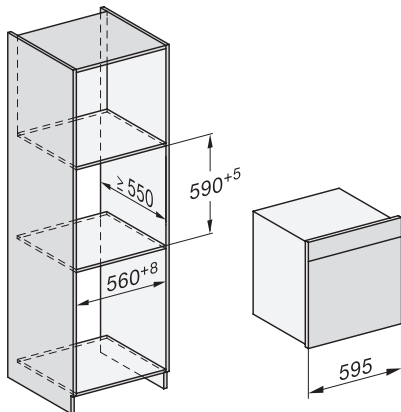
DG2840, DG7x40, DGC7x4x, DG7x6x, DGC7x6x, DGD7635, DGM7x4x, DO7, H28B/BP, H7x4xB/BM/BP, H7x6xB/BP, installation drawing



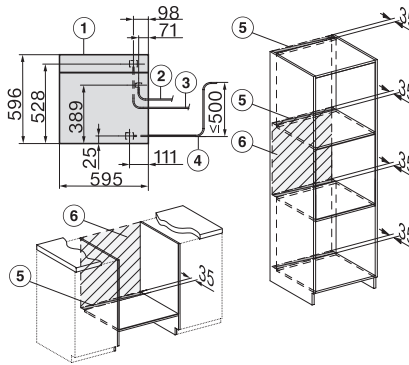
ESW7x20, DGC7x6xHCPro, DGC7x6xHCXPro installation drawings



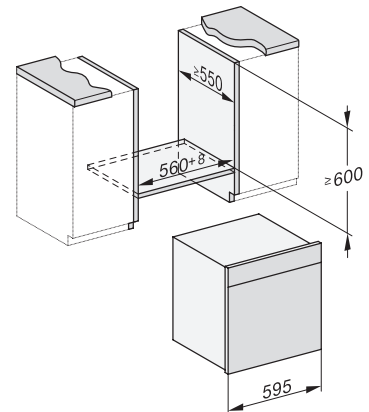
ESW7x10, EVS7010, DGC7x6xHCPro, DGC7x6xHCXPro installation drawings



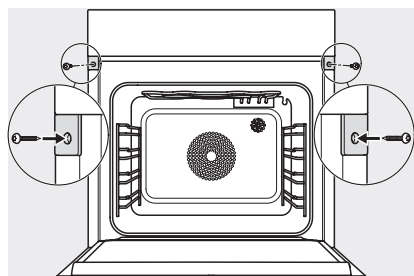
built-in DGC XXL, installation drawing



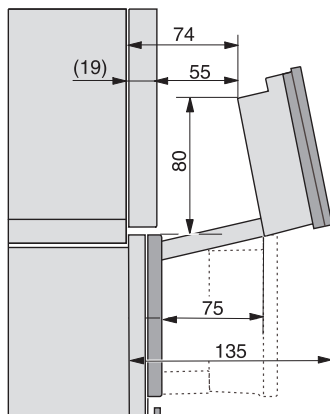
DGC7x65 connections and ventilation 60cm, installation drawing



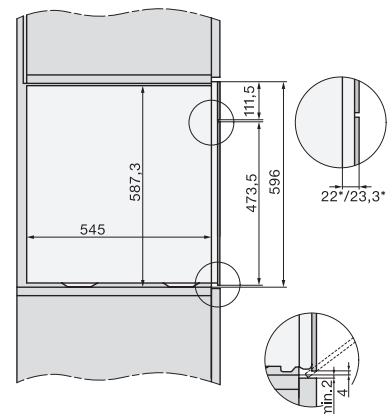
built-in DGC XXL build-under, installation drawing



screw joint DGC XXL, installation drawing



DGC7x4x Schwenkbereich der Blende, installation drawings



side view DGC XXL, installation drawings