

DGC 7445 HCX Pro

Four vapeur combiné compact s. poignée av raccord eau froide et eaux usées pour cuisson à la vapeur, classique et rôtissage avec connectivité + HydroClean.



- Grand écran texte avec commande par capteur – DirectSensor
- Résultats d'exception – technologie de vapeur DualSteam
- Extérieur croustillant, intérieur juteux – cuisson combinée
- Commande confortable – réservoir d'eau avec ouverture automatique
- Nettoyage facile – HydroClean et enceinte de cuisson inox

A+

Code EAN: 4002516633563 / Numéro de matériel: 12094130 / Ancien Numéro de matériel: 23744558F

| Modèle et design | |
|--|----------------|
| Four vapeur combiné | • |
| ArtLine | • |
| Sans poignée | • |
| Couleur de l'appareil | Blanc brillant |
| Avantages gustatifs | |
| Chauffage accéléré | • |
| Préchauffage | • |
| Production de vapeur externe | • |
| Capteur climatique | • |
| Possibilité de réglage individuel de l'humidité pour la cuisson combinée | • |
| Cuisson de menus sans transfert de goût | • |
| Mix & Match | • |
| Programmes automatiques avec personnalisation du résultat de cuisson | • |
| Maintien au chaud | • |
| Fonction Crisp | • |
| Modes de cuisson | |
| Décongélation | • |
| Programmes automatiques | • |
| Programmes automatiques selon pays | • |
| Cuisson combinée | • |
| Cuisson combinée avec chaleur tournante + | • |
| Cuisson combinée avec chaleur sole-voûte | • |
| Cuisson combinée avec Multigril | • |
| Cuisson vapeur | • |
| Cuisson sous vide | • |
| Réchauffer | • |
| Plat à rôtir Gourmet | • |
| Modes de fonctionnement grill | • |
| Gril | • |
| Gril éco | • |
| Chaleur tournante + | • |
| Cuisson intensive | • |
| Spécial gâteaux | • |
| Chaleur sole-voûte | • |
| Chaleur voûte | • |
| Chaleur sole | • |
| Turbogrill | • |
| Chaleur tournante Eco | • |
| Cuisson vapeur Eco | • |
| Chauffer des assiettes | • |
| Fonctions spéciales | • |
| Confort d'utilisation | |
| Mise en réseau avec Miele@home | • |
| Écran | DirectSensor |
| SoftOpen | • |
| Touch2Open | • |
| MultiLingua | • |

DGC 7445 HCX Pro

Four vapeur combiné compact s. poignée av raccord eau froide et eaux usées pour cuisson à la vapeur, classique et rôtissage avec connectivité + HydroClean.

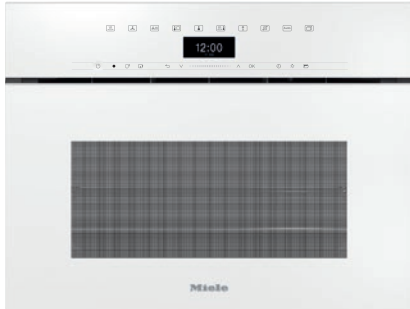


Code EAN: 4002516633563 / Numéro de matériel: 12094130 / Ancien Numéro de matériel: 23744558F

| | |
|---|----------------|
| Bandeau relevable motorisé | • |
| Cuisson indépendante de la quantité | • |
| Cuisson à la vapeur sur jusqu'à 3 niveaux simultanément | • |
| Cuisson automatique de menus | • |
| Réduction de la vapeur avant la fin du temps de cuisson | • |
| Affichage de l'heure | • |
| Affichage de la date | • |
| Fonction Minuterie | • |
| Programmation du début du temps de cuisson | • |
| Programmation de la fin du temps de cuisson | • |
| Programmation du temps de cuisson | • |
| Affichage de la température réelle | • |
| Affichage de température de consigne | • |
| Signal sonore lorsque la température de consigne est atteinte | • |
| Température préconisée | • |
| Programmes personnalisés | • |
| Réglages personnalisés | • |
| Efficacité et durabilité | |
| Classe d'efficacité énergétique (A+++ - D) | A+ |
| Confort d'entretien | |
| Enceinte de cuisson inox avec structure tramée | • |
| Résistance de gril rabattable | • |
| Production de vapeur externe | • |
| HydroClean | • |
| Programmes d'entretien | • |
| Programme d'entretien Trempage | • |
| Programme d'entretien Rinçage | • |
| Programme de séchage de l'enceinte | • |
| Verrouillage rapide pour la grille de récupération | • |
| Supports de gradins amovibles | • |
| Détartrage | • |
| Porte CleanGlass | • |
| Alimentation eau/dif. vapeur | |
| DualSteam | • |
| Générateur vapeur, puissance en kW | 3,30 |
| DirectWater plus | • |
| Filtre de vidange | • |
| Sécurité | |
| Système de refroidissement avec façade froide | • |
| Sécurité Oubli | • |
| Verrouillage de la mise en marche | • |
| Système de refroidissement des vapeurs | • |
| Verrouillage des touches | • |
| Caractéristiques techniques | |
| Volume de l'enceinte de cuisson en l | 47 |
| Nombre de niveaux d'introduction | 3 |
| Marquage des niveaux d'introduction | • |
| Ouverture de porte | inf. |
| Éclairage de l'enceinte | BrilliantLight |
| Températures du mode Four classique min. en °C | 30 |

DGC 7445 HCX Pro

Four vapeur combiné compact s. poignée av raccord eau froide et eaux usées pour cuisson à la vapeur, classique et rôtissage avec connectivité + HydroClean.



Code EAN: 4002516633563 / Numéro de matériel: 12094130 / Ancien Numéro de matériel: 23744558F

| | |
|--|---------------------|
| Températures du mode Four classique max. en °C | 230 |
| Températures du mode Cuisson vapeur min. en °C | 40 |
| Températures du mode Cuisson vapeur max. en °C | 100 |
| Largeur de la niche min. en mm | 560 |
| Largeur de la niche max. en mm | 568 |
| Hauteur de la niche min. en mm | 450 |
| Hauteur de la niche max. en mm | 452 |
| Profondeur de la niche en mm | 550 |
| Dimensions d'appareil (l x h p) en mm | 595 x 456 x 569 |
| Largeur des appareils en mm | 595 |
| Hauteur de l'appareil en mm | 455,5 |
| Profondeur de l'appareil en mm | 568,5 |
| Poids en kg | 40,2 |
| Puissance totale de raccordement en kW | 3,40 |
| Tension en V | 230 |
| Fréquence en Hz | 50 |
| Protection par fusible en A | 16 |
| Nombre de phases | 1 |
| Câble d'alimentation avec prise | • |
| Longueur du câble d'alimentation électrique en m | 2 |
| Longueur du tuyau d'arrivée d'eau en m | 2,0 |
| Longueur du tuyau d'évacuation d'eau en m | 3,0 |
| Remplacer l'ampoule | Service après-vente |
| Accessoires fournis | |
| Plaque de cuisson multi-usages avec PerfectClean | 1 |
| Grille de cuisson avec PerfectClean | 1 |
| Grilles de support amovibles (paire) | 1 |
| Plats de cuisson en inox perforés | 1 |
| Plats de cuisson en inox non perforés | 1 |
| Nettoyant HydroClean | 1 |
| Pastilles détartrantes | 2 |

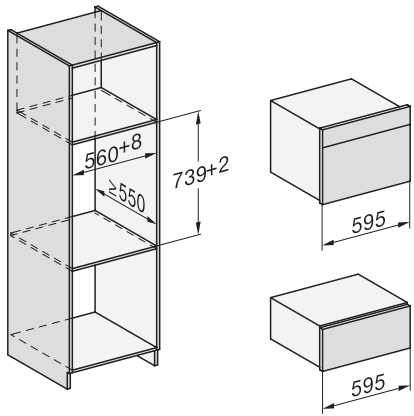
Langues affichage dispo.

Langues d'affichage disponibles avec MultiLingua

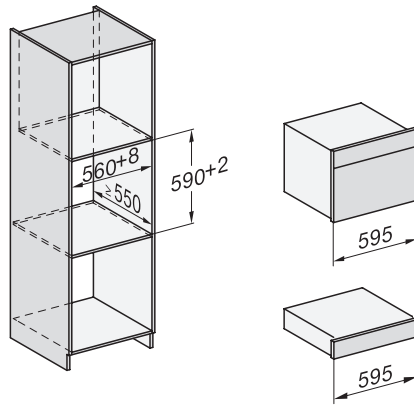
bahasa malaysia, dansk, deutsch, english, español, français, hrvatski, italiano, magyar, nederlands, norsk, polski, portugês, русский, română, slovenčina, slovenščina, srpski, suomi, svenska, türkçe, українська, čeština, ελληνικά,

DGC 7445 HCX Pro

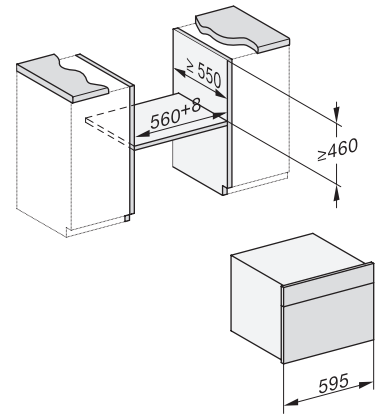
Four vapeur combiné compact s. poignée av raccord eau froide et eaux usées pour cuisson à la vapeur, classique et rôtissage avec connectivité + HydroClean.



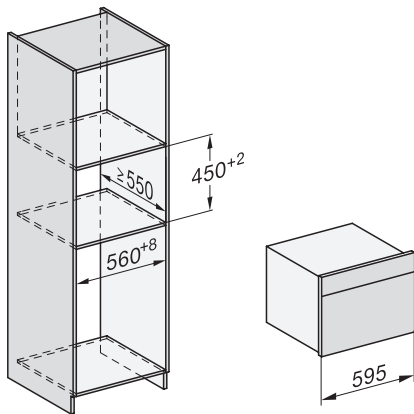
ESW7x20, DGC7x4xHCPro, DGC7x4xHCXPro installation drawings



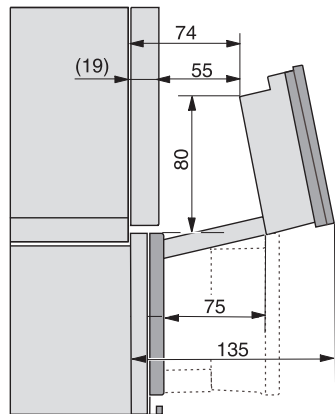
ESW7x10, DGC7x4xHCPro, DGC7x4xHCXPro, installation drawings



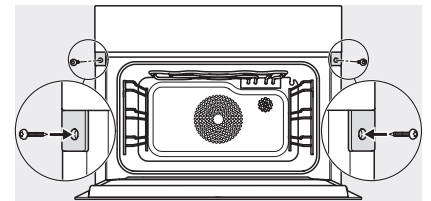
built-in DG DGM DGC XL build-under, installation drawing



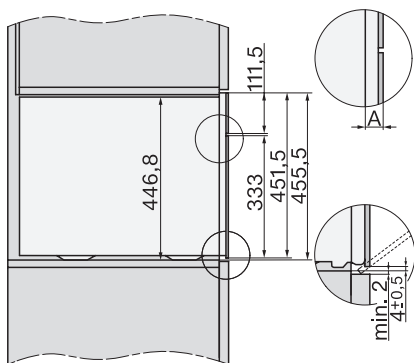
DGC7x4x built-in tall cabinet, installation drawing



DGC7x4x Schwenkbereich der Blende, installation drawings



screw joint DGC XL, installation drawing



DGC7x6x X with and without handle side view, installation drawings