

KFN 4374 ED

Réfrigérateur/congélateur posable

avec DailyFresh ExtraCool, NoFrost et éclairage LED pour un grand confort.



- Deux tiroirs, un avec humidité réglable : DailyFresh ExtraCool
- Pas de givre sur les aliments, plus de dégivrage grâce à NoFrost
- Répartition homogène de température – DynaCool
- Design sans poignée grâce à la moulure de poignée intégrée
- Plus de place et de confort grâce à l'enceinte XL



Code EAN: 4002516528159 / Numéro de matériel: 11980150 / Ancien Numéro de matériel: 38437454EU1

<b>Catégorie d'appareil</b>	
Combiné réfrigérateur/congélateur	•
<b>Modèle</b>	
Appareil posable	•
Ouverture de porte	droite
Charnière de porte interchangeable	•
<b>Design</b>	
Coloris de la carrosserie	Blanc
Couleur de la façade	Blanc
Éclairage de la zone de réfrigération	LED
<b>Confort d'utilisation</b>	
Système de réfrigération	DailyFresh
DynaCool	•
NoFrost	•
Espace intérieur XL	•
VarioRoom	•
Dispositif d'ouverture de porte	SideOpen
<b>Commande</b>	
Panneau de commande	EasyControl
Réglage au degré près	Température de réfrigération et de congélation
Réglage indépendant de la température pour la zone de réfrigération et de congélation	Oui
SuperFroid	•
SuperFrost	•
Nombre de zones de température	2
Mode Eco	•
<b>Réfrigérateur/zone de réfrigération</b>	
Nombre de clayettes	4
Porte-bouteilles en métal chromé	•
Nombre de tiroirs de refroidissement	2
Nombre de balconnets de contreporte pour conserves	2
Balconnet de contreporte pour bouteilles	1
Balconnets de contreporte	3
<b>Partie congélation/zone de congélation</b>	
Nombre tiroirs de congélation	3
<b>Efficacité et durabilité</b>	
Classe d'efficacité énergétique (A-G)	E
Consommation d'énergie par an en kWh	238,00
Consommation d'énergie en 24 h en kWh	0,65
<b>Sécurité</b>	
Alarme de porte sonore	•
Alarme sonore pour la température de la zone de congélation	•
Alarme de porte visuelle	•
Alarme visuelle pour la température	•
<b>Caractéristiques techniques</b>	
Largeur des appareils en mm	600
Hauteur de l'appareil en mm	1860
Profondeur de l'appareil en mm	660

KFN 4374 ED

Réfrigérateur/congélateur posable

avec DailyFresh ExtraCool, NoFrost et éclairage LED pour un grand confort.



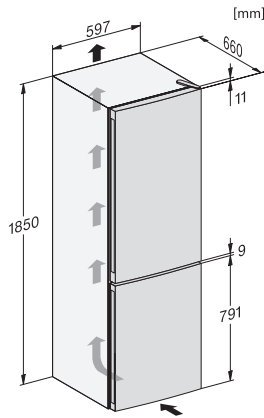
Code EAN: 4002516528159 / Numéro de matériel: 11980150 /  
Ancien Numéro de matériel: 38437454EU1

Poids en kg	68,9
Classe climatique	SN-T
Zone de réfrigération en l	237
Zone de congélation 4 étoiles en l	89
Volume total utile en l	326
Durée de conservation en cas de panne en h	13
Capacité de congélation en kg/24 h	10,00
Classe d'émissions de bruit acoustique dans l'air (A-D)	C
Émissions de bruit acoustique en dB(A) re1pW	39
Consommation électrique en milliampères (mA)	1500
Tension en V	220-240
Protection par fusible en A	10
Nombre de phases	1
Fréquence en Hz	50
Longueur du câble d'alimentation électrique en m	2,1
Remplacer l'ampoule	Service après-vente
<b>Accessoires fournis</b>	
Balconnet à œufs	•
Bac à glaçons	•

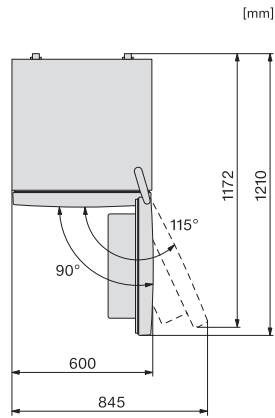
## KFN 4374 ED

Réfrigérateur/congélateur posable

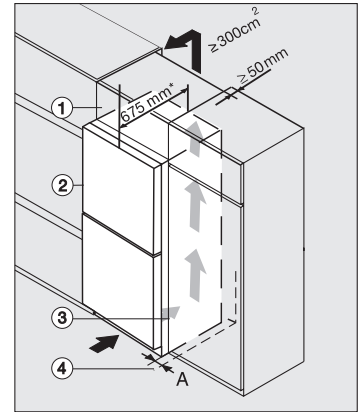
avec DailyFresh ExtraCool, NoFrost et éclairage LED pour un grand confort.



KFN4374ED, KDN4074E Active, KDN4071E Active, KDN4174E Active, installation sketch (installation drawings)



KFN4374ED, KDN4074E Active, KDN4071E Active, KDN4174E Active, KFN4391ED, KFN4394ED, top view (installation drawings)



Integrating freestanding refrigeration appliance in a run of kitchen units, edt/cs, ws, bst, el (\*footnote)