

FN 4342 E

Congélateur posable

avec NoFrost, SideOpen et box XXL pour un grand confort.



- Pas de givre sur les aliments, plus de dégivrage grâce à NoFrost
- Plus de place pour aliments à congeler très grands – Box XXL
- Design sans poignée grâce à la moulure de poignée intégrée
- Congélation rapide et délicate des aliments – SuperFrost
- Agrandissement flexible de l'espace de congélation – VarioRoom



Code EAN: 4002516516958 / Numéro de matériel: 11952970 / Ancien Numéro de matériel: 37434254EU1

<b>Catégorie d'appareil</b>	
Congélateur	•
<b>Modèle</b>	
Appareil posable	•
Ouverture de porte	droite
Charnière de porte interchangeable	•
<b>Design</b>	
Coloris de la carrosserie	Blanc
Couleur de la façade	Blanc
<b>Confort d'utilisation</b>	
NoFrost	•
VarioRoom	•
Dispositif d'ouverture de porte	SideOpen
<b>Commande</b>	
Panneau de commande	SensorTouch
Réglage au degré près	Température de congélation
Réglage indépendant de la température pour la zone de réfrigération et de congélation	Non
SuperFrost	•
Nombre de zones de température	1
Mode Shabbat	•
Mode Fête	•
<b>Partie congélation/zone de congélation</b>	
Nombre tiroirs de congélation	6
dont box XXL	1
<b>Efficacité et durabilité</b>	
Classe d'efficacité énergétique (A–G)	E
Consommation d'énergie par an en kWh	235,00
Consommation d'énergie en 24 h en kWh	0,64
<b>Sécurité</b>	
Fonction de verrouillage	•
Alarme de porte sonore	•
Alarme sonore pour la température de la zone de congélation	•
Alarme de porte visuelle	•
Alarme visuelle pour la température	•
Indication de coupure de courant pour la zone de congélation	•
FrostProof	•
<b>Caractéristiques techniques</b>	
Largeur des appareils en mm	600
Hauteur de l'appareil en mm	1655
Profondeur de l'appareil en mm	675
Poids en kg	61,5
Classe climatique	SN-T
Zone de congélation 4 étoiles en l	239
Volume total utile en l	239
Durée de conservation en cas de panne en h	17
Capacité de congélation en kg/24 h	17,00
Classe d'émissions de bruit acoustique dans l'air (A-D)	C

FN 4342 E

Congélateur posable

avec NoFrost, SideOpen et box XXL pour un grand confort.



Code EAN: 4002516516958 / Numéro de matériel: 11952970 /

Ancien Numéro de matériel: 37434254EU1

Émissions de bruit acoustique en dB(A) re1pW	36
Consommation électrique en milliampères (mA)	1300
Tension en V	220-240
Protection par fusible en A	10
Nombre de phases	1
Fréquence en Hz	50-60
Longueur du câble d'alimentation électrique en m	2,1
Remplacer l'ampoule	Service après-vente

**Accessoires fournis**

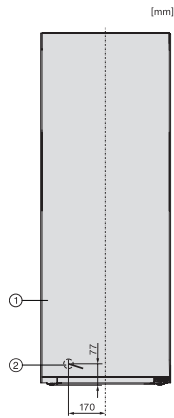
Bac à glaçons

•

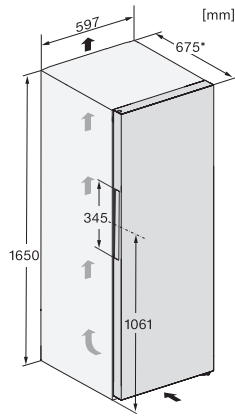
## FN 4342 E

Congélateur posable

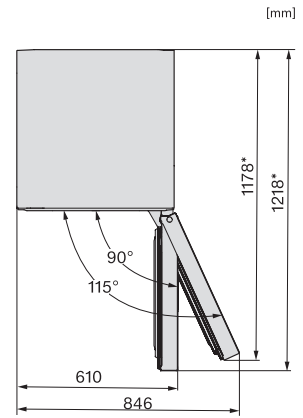
avec NoFrost, SideOpen et box XXL pour un grand confort.



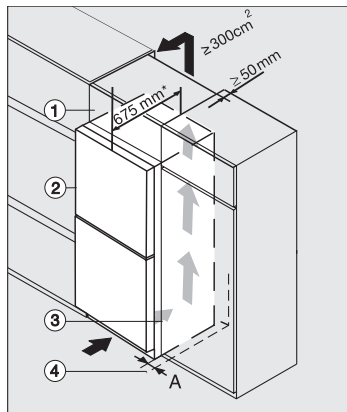
FN4342E, FN4342D, FN4842D, FN4844C, installation (footnote\*) (installation drawings)



K4343DD, K4343FD, K4343ED, FN4342E, FN4342D, installation sketch (footnote\*) (installation drawings)



KFN4375DD, KFN4395DD, KFN4393FD, KFN4393D, KFN4377DD, KS4383ED, K4373ED, FN4312E, top view (footnote\*)



Integrating freestanding refrigeration appliance in a run of kitchen units, edt/cs, ws, bst, el (\*footnote)