

K 4776 ED

Réfrigérateur posable

avec PerfectFresh Pro pour plus de fraîcheur et comp. de congélation 4* intégré.



- Conservation pro. – frais plus longtemps avec PerfectFresh Pro
- Compartiment de congélation 4intégré
- Répartition homogène de température – DynaCool
- Pas de condensation visible grâce à la paroi sèche
- Fermeture amortie de la porte grâce au système SoftClose



Code EAN: 4002516515920 / Numéro de matériel: 11949760 / Ancien Numéro de matériel: 36477650EU1

Catégorie d'appareil	
Réfrigérateur	•
Modèle	
Appareil posable	•
Ouverture de porte	droite
Charnière de porte interchangeable	•
Design	
Coloris de la carrosserie	Argent
Couleur de la façade	Inox CleanSteel
Éclairage de la zone de réfrigération	LED
Confort d'utilisation	
Mise en réseau avec Miele@home	•
Système de réfrigération	PerfectFresh Pro
ComfortClean	•
DynaCool	•
ComfortFrost	•
Espace intérieur XL	•
SoftClose	•
Dispositif d'ouverture de porte	Poignée à levier EasyOpen
Commande	
Panneau de commande	SensorTouch
Réglage au degré près	Kühltemperatur
Réglage indépendant de la température pour la zone de réfrigération et de congélation	Non
SuperFroid	•
Nombre de zones de température	2
Mode Shabbat	•
Mode Fête	•
Mode Holiday (vacances)	•
Réfrigérateur/Zone de réfrigération	
Nombre de clayettes	5
dont divisibles (FlexiBoard)	1
Porte-bouteilles en métal chromé	•
Nombre de tiroirs de refroidissement	2
Nombre de balconnets de contreporte pour conserves	3
Balconnet de contreporte pour bouteilles	2
Balconnets de contreporte	5
Efficacité et durabilité	
Classe d'efficacité énergétique (A-G)	E
Consommation d'énergie par an en kWh	204,80
Consommation d'énergie en 24 h en kWh	0,56
Sécurité	
Fonction de verrouillage	•
Alarme de porte sonore	•
Alarme de porte visuelle	•
Caractéristiques techniques	
Largeur des appareils en mm	600
Hauteur de l'appareil en mm	1855
Profondeur de l'appareil en mm	675
Poids en kg	75,1

K 4776 ED

Réfrigérateur posable

avec PerfectFresh Pro pour plus de fraîcheur et comp. de congélation 4* intégré.



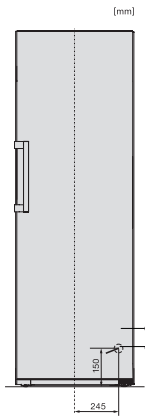
Code EAN: 4002516515920 / Numéro de matériel: 11949760 /
Ancien Numéro de matériel: 36477650EU1

Classe climatique	SN-T
Zone de réfrigération en l	317
dont zone PerfectFresh en l	94
Zone de congélation 4 étoiles en l	34
Volume total utile en l	351
Durée de conservation en cas de panne en h	16
Capacité de congélation en kg/24 h	2,00
Classe de bruit (A-D)	C
Puissance acoustique en dB(A) re 1pW	37
Consommation électrique en milliampères (mA)	1200
Tension en V	220-240
Protection par fusible en A	10
Nombre de phases	1
Fréquence en Hz	50
Longueur du câble d'alimentation électrique en m	2,0
Remplacer l'ampoule	Service client
Accessoires fournis	
Balconnet à œufs	•

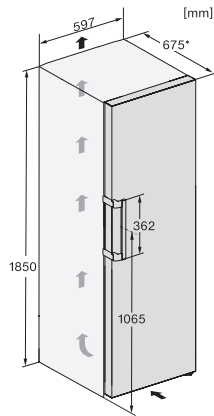
K 4776 ED

Réfrigérateur posable

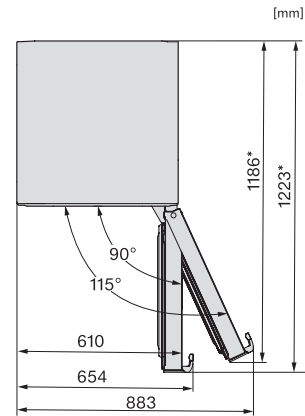
avec PerfectFresh Pro pour plus de fraîcheur et comp. de congélation 4* intégré.



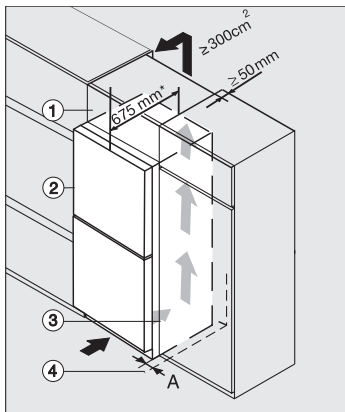
KS4383ED N, Nordic, KS4783ED, K4776ED, installation (footnote*) (installation drawings)



KS4383ED N, Nordics, K4776ED, KS4783ED FN4772E, installation sketch (footnote*) (installation drawings)



KFN4777CD, KFN4797DD, KFN4797CD, KFN4799DDE, KFN4795DD, KFN4795CD, KFN4795BD, top view (footnote*)



Integrating freestanding refrigeration appliance in a run of kitchen units, edt/cs, ws, bst, el (*footnote)