

TCL780WP EcoSpeed&Steam&9kg  
Sèche-linge pompe à chaleur T1 :  
avec SteamFinish, DryCare 40 et SilenceDrum pour un séchage en douceur.



- Moins de repassage, plus de fraîcheur – SteamFinish
- Séchage silencieux – SilenceDrum
- DryCare 40 – pour sécher presque tout ce qui est lavable à 40 °C
- Séchage rapide à efficacité énergétique maximale – EcoSpeed
- Miele@home – connexion intelligente pour plus de possibilités\*

\* Offre internet supplémentaire de Miele & Cie KG. Toutes les applications intelligentes sont réalisables grâce au système Miele@home. Les fonctionnalités peuvent varier selon les régions.

**A+++**

Code EAN: 4002516478966 / Numéro de matériel: 11848870 /  
Ancien Numéro de matériel: 12CL7802F

Construction	
Superposable en colonne	•
Installation côte à côte	•
Encastrable sous plan	•
Ouverture de porte	Gauche
Modèle	
Marque de produit	T1 Chrome Edition
Sèche-linge pompe à chaleur	•
Design	
Couleur de l'appareil	Blanc lotus
Coloris du bandeau	Blanc lotus
Design de porte	Gris graphite Pearlfinit
Couleur du sélecteur rotatif	Blanc lotus/anneau chromé
Type de bandeau de commande	droit
Type de commande	Sélecteur rotatif
Écran	ComfortSensor blanc, 1 ligne
Résultat de séchage	
Séchage parfait PerfectDry	•
Système de parfum FragranceDos <sup>2</sup>	•
Rotation alternée du tambour	•
Hygiène testée	•
Protection du linge	
SilenceDrum	•
Charge en kg	9,0
Confort d'utilisation	
Mise en réseau avec Miele@home	•
Wash2Dry	•
Départ différé jusqu'à 24 h à l'avance	•
Affichage du temps restant	•
Affichage de déroulement de programme	Non
Éclairage du tambour	LED
MultiLingua	•
Silence System pour un plus grand silence	•
Réservoir d'eau de condensation	•
Kit d'évacuation de l'eau de condensation intégré	•
AddLoad	•
Efficacité et durabilité	
Classe d'efficacité énergétique (A+++ – D)	A+++
Consommation électrique annuelle en kWh	185
Durée du programme standard en min	184
Niveau sonore en db(A)re1 pW pour le programme coton à pleine charge	64
Classe d'efficacité de condensation	A
Consommation électrique en kWh à pleine charge, programme standard coton avec séchage normal	1,55
EcoFeedback	•
Technologie EcoDry	•
Échangeur thermique sans entretien	•
Moteur ProfiEco	•
EcoSpeed	•

TCL780WP EcoSpeed&Steam&9kg  
Sèche-linge pompe à chaleur T1 :  
avec SteamFinish, DryCare 40 et SilenceDrum pour un séchage en douceur.



Code EAN: 4002516478966 / Numéro de matériel: 11848870 /  
Ancien Numéro de matériel: 12CL7802F

<b>Programmes de séchage</b>	
Automatic +	•
Coton	•
Entretien facile	•
Linge délicat	•
Chemises	•
Finish Soie	•
Finish laine	•
Programme Express	•
Jeans	•
Textiles modernes	•
Imperméabilisation	•
Textiles sport	•
Oreiller normal	•
Air froid	•
Air chaud	•
Programme panier	•
Défroissage	•
Draps	•
Finish vapeur	•
<b>Options</b>	
Rotation infroissable	•
Signal sonore	•
DryCare 40	•
DryFresh	•
PowerFresh	•
<b>Qualité</b>	
Aubes souples	•
<b>Sécurité</b>	
Code PIN	•
Affichage « Vider réservoir »	•
Affichage « Nettoyer filtres »	•
Interface optique	•
<b>Caractéristiques techniques</b>	
Dimensions en mm (largeur)	596
Dimensions en mm (hauteur)	850
Dimensions en mm (profondeur)	636
Profondeur de l'appareil porte ouverte en mm	1054
Poids en kg	56
Puissance totale de raccordement en kW	1,10
Tension en V	220-240
Protection par fusible en A	10
Fréquence en Hz	50
Longueur du câble d'alimentation électrique en m	2,0
Fermeture hermétique	•
Type de réfrigérant	R290
Quantité de produit frigorigène	0,14
Potentiel de réchauffement global du fluide frigorigène	3
Potentiel de réchauffement global de l'appareil	0,42
Remplacer l'ampoule	Service client

TCL780WP EcoSpeed&Steam&9kg

Sèche-linge pompe à chaleur T1 :

avec SteamFinish, DryCare 40 et SilenceDrum pour un séchage en douceur.



Code EAN: 4002516478966 / Numéro de matériel: 11848870 /

Ancien Numéro de matériel: 12CL7802F

#### Accessoires fournis

Flacon de parfum

•

Bon pour un second flacon de parfum

•

#### Langues d'affichage disponibles

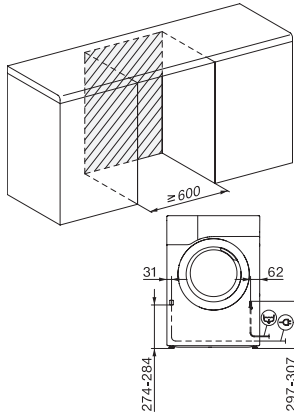
Langues d'affichage disponibles avec MultiLingua

bahasa malaysia, dansk,  
deutsch, english (AU),  
english (GB), english  
(US), español, français  
(CA), français (FR),  
hrvatski, italiano, magyar,  
nederlands, norsk, polski,  
português, русский,  
română, slovenčina,  
slovenščina, srpski,  
suomi, svenska, türkçe,  
українська, čeština,  
ελληνικά, , , ,

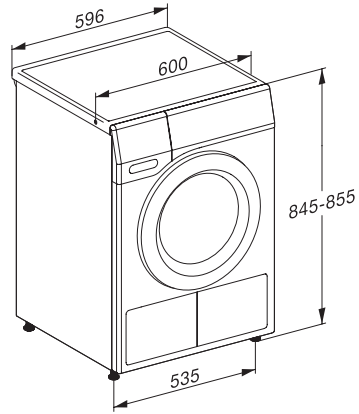
TCL780WP EcoSpeed&Steam&9kg

Sèche-linge pompe à chaleur T1 :

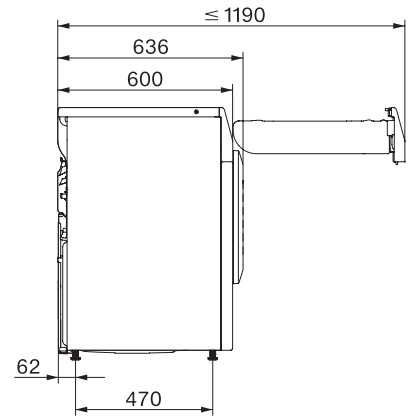
avec SteamFinish, DryCare 40 et SilenceDrum pour un séchage en douceur.



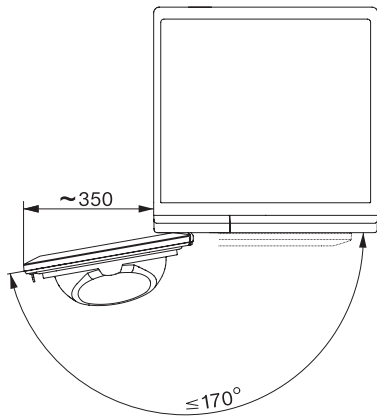
T1 installation drawing, slanted facia, straight facia, measures in mm



T1 drawing, slanted facia, straight facia, measures in mm



T1 drawing, slanted facia, straight facia, with porthole, measures in mm



T1 drawing, slanted facia, straight facia, measures in mm