

TCF760WP EcoSpeed&8kg

Sèche-linge pompe à chaleur T1 :

avec A+++ et DryCare 40 pour un séchage efficace et en douceur.



Code EAN: 4002516477068 / Numéro de matériel: 11848810 /
Ancien Numéro de matériel: 12CF7602F

Modèle	
Installation en colonne	•
Côte à côte	•
Encastrable sous plan	•
Encastrable	•
Ouverture de porte	Gauche
Type	
Marque de produit	T1 Chrome Edition
Sèche-linge pompe à chaleur	•
Design	
Couleur de l'appareil	Blanc lotus
Coloris du bandeau	Blanc lotus
Design de porte	Gris graphite Pearlfinit
Couleur du sélecteur rotatif	Blanc lotus/anneau chromé
Type de bandeau de commande	droit
Type de commande	Sélecteur rotatif
Écran	DirectSensor blanc, 7 segments
Résultat de séchage	
Séchage parfait PerfectDry	•
Système de parfum FragranceDos ²	•
Rotation alternée du tambour	•
Hygiène testée	•
Hygiène contrôlée pour lutter contre les virus	•
Protection du linge	
Tambour à structure alvéolaire	•
Charge en kg	8,0
Confort d'utilisation	
Mise en réseau avec Miele@home	•
Wash2Dry	•
Départ différé jusqu'à 24 h à l'avance	•
Affichage du temps restant	•
Affichage de déroulement de programme	Non
Éclairage du tambour	LED
Réservoir d'eau de condensation	•
Kit d'évacuation de l'eau de condensation intégré	•
AddLoad	•
Efficacité et durabilité	
Classe d'efficacité énergétique (A+++ - D)	A+++
Consommation électrique annuelle en kWh	161
Durée du programme standard en min	165
Niveau sonore en db(A)re1 pW pour le programme coton à pleine charge	66
Classe d'efficacité de condensation	A
Consommation électrique en kWh à pleine charge, programme standard coton avec séchage normal	1,32
Technologie EcoDry	•
Échangeur thermique sans entretien	•
Moteur ProfiEco	•
EcoSpeed	•

- Gain de temps lors du tri ; DryCare 40 est idéal pour du linge lavé à 40 °C*
- EcoSpeed réduit efficacement le temps de séchage de 20 minutes**
- FragranceDos² parfume légèrement votre linge après le séchage***
- EcoDry assure de bonnes performances de séchage pendant toute la durée de vie
- Flexibilité et confort grâce à la mise en réseau : Miele@home

* Ne convient pas pour le lavage de la soie ou de la laine.

** Comparé aux sèche-linge Miele sans EcoSpeed, à charge et classe d'efficacité énergétique égale. Résultat testé avec le programme « Coton » à pleine charge.

*** Brevet EP 2 431 516



TCF760WP EcoSpeed&8kg

Sèche-linge pompe à chaleur T1 :

avec A+++ et DryCare 40 pour un séchage efficace et en douceur.



Code EAN: 4002516477068 / Numéro de matériel: 11848810 /

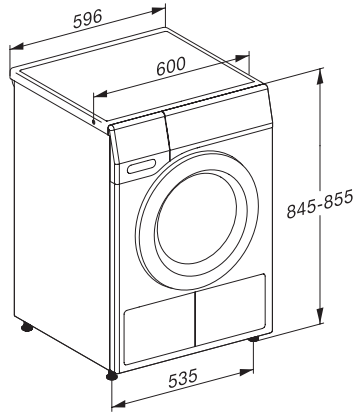
Ancien Numéro de matériel: 12CF7602F

Programmes de séchage	
Coton	•
Coton flèche	•
Entretien facile	•
Linge délicat	•
Chemises	•
Finish laine	•
Programme Express	•
Imperméabilisation	•
Draps	•
Air chaud/DryFresh	•
Options de séchage	
Rotation infroissable	•
Signal sonore	•
DryCare 40	•
Qualité	
Aubes souples	•
Sécurité	
Code PIN	•
Affichage « Vider réservoir »	•
Affichage « Nettoyer filtres »	•
Interface optique	•
Caractéristiques techniques	
Dimensions en mm (largeur)	596
Dimensions en mm (hauteur)	850
Dimensions en mm (profondeur)	636
Profondeur de l'appareil porte ouverte en mm	1054
Poids en kg	55
Puissance totale de raccordement en kW	1,10
Tension en V	220-240
Protection par fusible en A	10
Fréquence en Hz	50
Longueur du câble d'alimentation électrique en m	2,0
Fermeture hermétique	•
Type de réfrigérant	R290
Quantité de fluide frigorigène en kg	0,14
Potentiel de réchauffement global de produit frigorigène en CO ₂ e	3
Potentiel de réchauffement global de l'appareil en CO ₂ e	0,42
Remplacer l'ampoule	Service après-vente
Accessoires fournis	
Flacon de parfum	•
Bon pour un second flacon de parfum	•

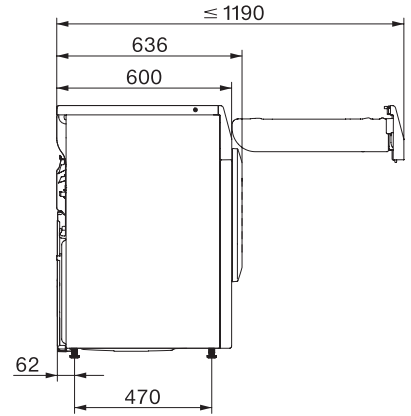
TCF760WP EcoSpeed&8kg
Sèche-linge pompe à chaleur T1 :
avec A+++ et DryCare 40 pour un séchage efficace et en douceur.



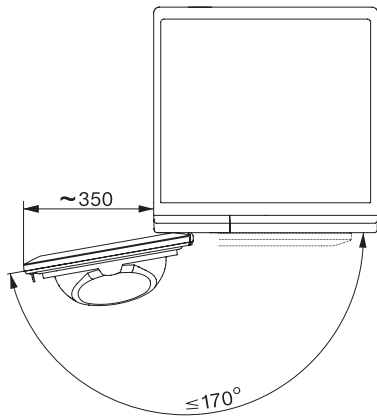
T1 installation drawing, slanted facia or straight facia, measures in mm



T1 drawing, slanted facia or straight facia, measures in mm



T1 drawing, slanted facia or straight facia, with porthole, measures in mm



T1 drawing, slanted facia or straight facia, measures in mm