

TSD263WP 8kg
Sèche-linge pompe à chaleur T1 :
avec A++ et Miele@home pour un soin intelligent du linge.



- Flexibilité et confort grâce à la mise en réseau : Miele@home
- EcoDry assure de bonnes performances de séchage pendant toute la durée de vie
- FragranceDosparfume légèrement votre linge après le séchage*
- PerfectDry, pour un linge ni trop humide ni trop sec
- Des commandes au bout des doigts – DirectSensor

* Brevet EP 2 431 516

A++

Code EAN: 4002516474906 / Numéro de matériel: 11848750 /
Ancien Numéro de matériel: 12SD2632F

Modèle	
installation en colonne	•
Côte à côte	•
Encastrable sous plan	•
Ouverture de porte	Gauche, modifiable
Charnière de porte interchangeable	•
Type	
Marque de produit	T1 White Edition
Sèche-linge pompe à chaleur	•
Design	
Couleur de l'appareil	Blanc lotus
Coloris du bandeau	Blanc lotus
Design de porte	Blanc lotus
Couleur du sélecteur rotatif	Blanc lotus
Type de bandeau de commande	incliné à 5°
Type de commande	Sélecteur rotatif
Écran	DirectSensor jaune, 7 segments
Résultat de séchage	
Séchage parfait PerfectDry	•
Système de parfum FragranceDos	•
Rotation alternée du tambour	•
Protection du linge	
Tambour à structure alvéolaire	•
Charge en kg	8,0
Confort d'utilisation	
Mise en réseau avec Miele@home	•
Wash2Dry	•
Départ différé jusqu'à 24 h à l'avance	•
Affichage du temps restant	•
Affichage de déroulement de programme	Non
Éclairage du tambour	LED
Réservoir d'eau de condensation	•
Kit d'évacuation de l'eau de condensation intégré	•
AddLoad	•
Efficacité et durabilité	
Classe d'efficacité énergétique (A+++ – D)	A++
Consommation électrique annuelle en kWh	192
Durée du programme standard en min	165
Niveau sonore en db(A)re1 pW pour le programme coton à pleine charge	66
Classe d'efficacité de condensation	A
Consommation électrique en kWh à pleine charge, programme standard coton avec séchage normal	1,55
Technologie EcoDry	•
Échangeur thermique sans entretien	•
Moteur ProfiEco	•
Programmes de séchage	
Coton	•
Coton flèche	•
Entretien facile	•

TSD263WP 8kg

Sèche-linge pompe à chaleur T1 :

avec A++ et Miele@home pour un soin intelligent du linge.



Code EAN: 4002516474906 / Numéro de matériel: 11848750 /
Ancien Numéro de matériel: 12SD2632F

Linge délicat	•
Chemises	•
Finish laine	•
Programme Express	•
Imperméabilisation	•
Draps	•
Air chaud/DryFresh	•
Options de séchage	
Rotation infoissable	•
Séchage doux plus	•
Signal sonore	•
Qualité	
Aubes souples	•
Sécurité	
Code PIN	•
Affichage « Vider réservoir »	•
Affichage « Nettoyer filtres »	•
Interface optique	•
Caractéristiques techniques	
Dimensions en mm (largeur)	596
Dimensions en mm (hauteur)	850
Dimensions en mm (profondeur)	643
Profondeur de l'appareil porte ouverte en mm	1077
Poids en kg	53
Puissance totale de raccordement en kW	1,10
Tension en V	220-240
Protection par fusible en A	10
Fréquence en Hz	50
Longueur du câble d'alimentation électrique en m	2,0
Fermeture hermétique	•
Type de réfrigérant	R290
Quantité de fluide frigorigène en kg	0,11
Potentiel de réchauffement global de produit frigorigène en CO ₂ e	3
Potentiel de réchauffement global de l'appareil en CO ₂ e	0,33
Remplacer l'ampoule	Service après-vente
Accessoires fournis	
Flacon de parfum	•
Bon pour un second flacon de parfum	•

TSD263WP 8kg

Sèche-linge pompe à chaleur T1 :

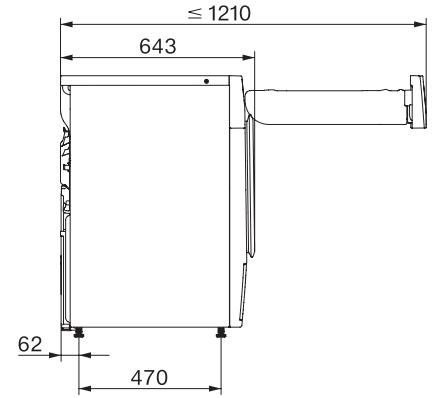
avec A++ et Miele@home pour un soin intelligent du linge.



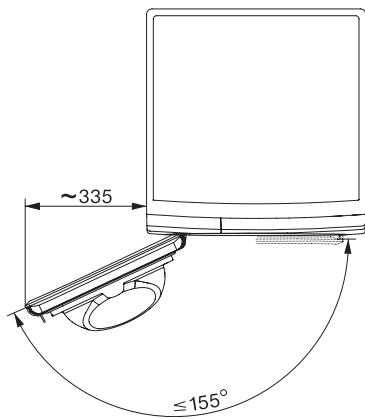
T1 installation drawing, fascia 5 degree, measures in mm



T1 drawing, fascia 5 degree, measures in mm



T1 drawing, fascia 5 degree, with porthole, measures in mm



T1 drawing, fascia 5 degree, measures in mm