

TWC220WP 8kg

Sèche-linge pompe à chaleur T1 :

avec A++ et qualité Miele exceptionnelle à un prix d'entrée de gamme attractif.



- Économiser sur la durée de vie du sèche-linge – Technologie EcoDry
- Un linge parfumé comme vous l'aimez : FragranceDos
- Séchage précis pour tous les textiles – PerfectDry
- Meilleure protection pour la pièce et les meubles – Meilleure action contre la condensation
- Des commandes au bout des doigts – DirectSensor

**A++**

Code EAN: 4002516473541 / Numéro de matériel: 11848580 / Ancien Numéro de matériel: 12WC2202F

Modèle	
Installation en colonne	•
Côte à côte	•
Encastrable sous plan	•
Ouverture de porte	Gauche, modifiable
Charnière de porte interchangeable	•
Type	
Marque de produit	T1 White Edition
Sèche-linge pompe à chaleur	•
Design	
Couleur de l'appareil	Blanc lotus
Coloris du bandeau	Blanc lotus
Design de porte	Blanc lotus
Couleur du sélecteur rotatif	Blanc lotus
Type de bandeau de commande	incliné à 5°
Type de commande	Sélecteur rotatif
Écran	DirectSensor jaune, 7 segments
Résultat de séchage	
Séchage parfait PerfectDry	•
Système de parfum FragranceDos	•
Rotation alternée du tambour	•
Protection du linge	
Tambour à structure alvéolaire	•
Charge en kg	8,0
Confort d'utilisation	
Départ différé jusqu'à 24 h à l'avance	•
Affichage du temps restant	•
Affichage de déroulement de programme	Non
Éclairage du tambour	LED
Réservoir d'eau de condensation	•
Kit d'évacuation de l'eau de condensation intégré	•
AddLoad	•
Efficacité et durabilité	
Classe d'efficacité énergétique (A+++ – D)	A++
Consommation électrique annuelle en kWh	192
Durée du programme standard en min	165
Niveau sonore en db(A)re1 pW pour le programme coton à pleine charge	66
Classe d'efficacité de condensation	A
Consommation électrique en kWh à pleine charge, programme standard coton avec séchage normal	1,55
Technologie EcoDry	•
Échangeur thermique sans entretien	•
Moteur ProfiEco	•
Programmes de séchage	
Coton	•
Coton Eco	•
Entretien facile	•
Linge délicat	•
Chemises	•

TWC220WP 8kg

Sèche-linge pompe à chaleur T1 :

avec A++ et qualité Miele exceptionnelle à un prix d'entrée de gamme attractif.



Code EAN: 4002516473541 / Numéro de matériel: 11848580 /  
Ancien Numéro de matériel: 12WC2202F

Finish laine	•
Programme Express	•
Jeans	•
Imperméabilisation	•
Défroissage	•
Draps	•
Air chaud/DryFresh	•
<b>Options de séchage</b>	
Rotation infoissable	•
Séchage doux plus	•
Signal sonore	•
<b>Qualité</b>	
Aubes souples	•
<b>Sécurité</b>	
Code PIN	•
Affichage « Vider réservoir »	•
Affichage « Nettoyer filtres »	•
Interface optique	•
<b>Caractéristiques techniques</b>	
Dimensions en mm (largeur)	596
Dimensions en mm (hauteur)	850
Dimensions en mm (profondeur)	655
Profondeur de l'appareil porte ouverte en mm	1077
Poids en kg	52
Puissance totale de raccordement en kW	1,10
Tension en V	220-240
Protection par fusible en A	10
Fréquence en Hz	50
Longueur du câble d'alimentation électrique en m	2,0
Fermeture hermétique	•
Type de réfrigérant	R290
Quantité de fluide frigorigène en kg	0,11
Potentiel de réchauffement global de produit frigorigène en CO <sub>2</sub> e	3
Potentiel de réchauffement global de l'appareil en CO <sub>2</sub> e	0,33
Remplacer l'ampoule	Service après-vente
<b>Accessoires fournis</b>	
Flacon de parfum	•
Bon pour un second flacon de parfum	•

TWC220WP 8kg

Sèche-linge pompe à chaleur T1 :

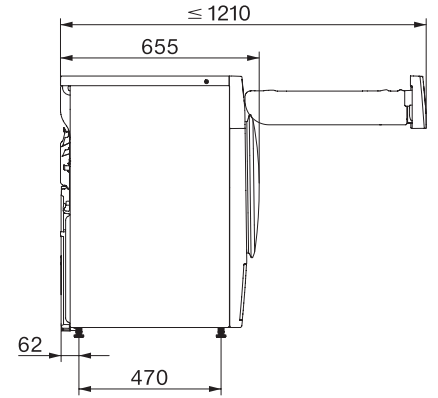
avec A++ et qualité Miele exceptionnelle à un prix d'entrée de gamme attractif.



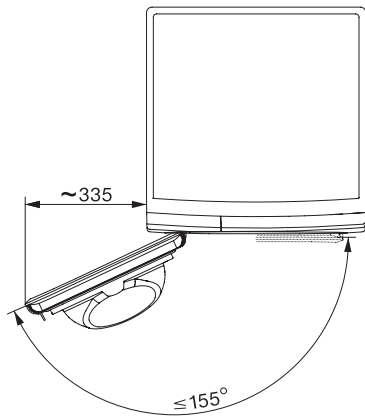
T1 installation drawing, facia 5 degree, measures in mm



T1 drawing, facia 5 degree, measures in mm



T1 drawing, facia 5 degree, without porthole, measures in mm



T1 drawing, facia 5 degree, measures in mm