

DGC 7450

Four vapeur combiné

cuisson vapeur, four, rôtissage ac mise en réseau, TasteControl + éclairage LED.



- Grand écran texte avec commande par capteur – DirectSensor
- Résultats exceptionnels – technologie vapeur MonoSteam
- Des pâtes moelleuses et des croûtes dorées – fonction HydraCook
- Fini les aliments trop cuits – avec TasteControl
- Nettoyage facile – équipement PerfectClean



Code EAN: 4002516587156 / Numéro de matériel: 11819030 / Ancien Numéro de matériel: 22745032F

<b>Modèle et design</b>	
Coloris	Gris graphite
Four vapeur combiné	•
VitroLine	•
<b>Avantages gustatifs</b>	
TasteControl	•
Chauffage accéléré	•
Préchauffage	•
Production de vapeur externe	•
Possibilité de réglage individuel de l'humidité pour la cuisson combinée	•
Fonction Crisp	•
<b>Modes de cuisson</b>	
Décongélation	•
Programmes automatiques	•
Programmes automatiques selon pays	•
Rôtissage automatique	•
Cuisson vapeur	•
Modes de fonctionnement grill	•
Gril	•
Chaleur tournante +	•
Cuisson intensive	•
Fonction HydraCook	•
Fonction HydraCook avec Chaleur tournante +	•
Fonction HydraCook avec chaleur sole-voûte	•
Fonction HydraCook avec cuisson intensive	•
Fonction HydraCook avec rôtissage automatique	•
Chaleur sole-voûte	•
Chaleur sole	•
Turbogrill	•
Chaleur tournante Eco	•
Fonctions spéciales	•
<b>Confort d'utilisation</b>	
Mise en réseau avec Miele@home	•
Écran	DirectSensor
SoftOpen	•
SoftClose	•
MultiLingua	•
Jets de vapeur programmables	•
Cuisson indépendante de la quantité	•
Affichage de l'heure	•
Affichage de la date	•
Fonction Minuterie	•
Programmation du début du temps de cuisson	•
Programmation de la fin du temps de cuisson	•
Programmation du temps de cuisson	•
Affichage de la température réelle	•
Affichage de température de consigne	•
Signal sonore lorsque la température de consigne est atteinte	•

DGC 7450

Four vapeur combiné

cuisson vapeur, four, rôtissage ac mise en réseau, TasteControl + éclairage LED.



Code EAN: 4002516587156 / Numéro de matériel: 11819030 / Ancien Numéro de matériel: 22745032F

Température préconisée	•
Programmes personnalisés	•
Réglages personnalisés	•
<b>Efficacité et durabilité</b>	
Classe d'efficacité énergétique (A+++ – D)	A+
Utilisation de la chaleur résiduelle automatique	•
Consommation en mode arrêt en W	0,5
Consommation en mode veille en W	1,0
Consommation en mode veille avec maintien de la connexion au réseau en W	2,0
Durée jusqu'à l'arrêt automatique en mode veille en min	20
Durée jusqu'à l'arrêt automatique en mode veille avec maintien de la connexion au réseau en min	20
Durée jusqu'à l'arrêt automatique en mode Arrêt en min	20
<b>Confort d'entretien</b>	
Enceinte en émail avec PerfectClean et paroi arrière catalytique	•
Résistance de gril rabattable	•
Production de vapeur externe	•
Résistances de sole pour réduire la condensation	•
Programmes d'entretien	•
Programme d'entretien Trempage	•
Programme de séchage de l'enceinte	•
Supports de gradins amovibles	•
Détartrage	•
Porte CleanGlass	•
<b>Alimentation eau/dif. vapeur</b>	
MonoSteam	•
Générateur vapeur, puissance en kW	2,20
Réservoir d'eau fraîche, volume en l	1,0
Tuyau d'aspiration pour recueillir l'eau	•
<b>Sécurité</b>	
Système de refroidissement avec façade froide	•
Sécurité Oubli	•
Verrouillage de la mise en marche	•
Verrouillage des touches	•
<b>Caractéristiques techniques</b>	
Volume de l'enceinte de cuisson en l	76
Nombre de niveaux d'introduction	5
Marquage des niveaux d'introduction	•
Ouverture de porte	inf.
Éclairage de l'enceinte	1 spot LED
Températures du mode Four classique min. en °C	30
Températures du mode Four classique max. en °C	250
Températures du mode Cuisson vapeur min. en °C	70
Températures du mode Cuisson vapeur max. en °C	100
Largeur de la niche min. en mm	560
Largeur de la niche max. en mm	568
Hauteur de la niche min. en mm	590
Hauteur de la niche max. en mm	595
Profondeur de la niche en mm	550

DGC 7450

Four vapeur combiné

cuisson vapeur, four, rôtissage ac mise en réseau, TasteControl + éclairage LED.



Code EAN: 4002516587156 / Numéro de matériel: 11819030 /

Ancien Numéro de matériel: 22745032F

Dimensions d'appareil (l x h p) en mm	595 x 596 x 568
Dimensions d'appareil (l x h p) en mm	595 x 596 x 569
Largeur des appareils en mm	595
Hauteur de l'appareil en mm	596
Profondeur de l'appareil en mm	569
Profondeur de l'appareil en mm	568
Poids en kg	42,0
Puissance totale de raccordement en kW	3,50
Tension en V	220-240
Fréquence en Hz	50
Protection par fusible en A	16
Nombre de phases	1
Câble d'alimentation avec prise	•
Remplacer l'ampoule	Service après-vente

#### Accessoires fournis

Plaque de cuisson avec PerfectClean HBB 71	1
Plaque de cuisson multi-usages avec PerfectClean HUBB 71	1
Grille de cuisson avec PerfectClean HBBR 71	1
Rail coulissant FlexiClips avec PerfectClean HFC 71 (paire)	1
Grilles de support amovibles (paire)	1
Plats de cuisson vapeur en inox perforés	1
Plats de cuisson vapeur en inox non perforés	1
Pastilles détartrantes	2

#### Langues affichage dispo.

Langues d'affichage disponibles avec MultiLingua

bahasa malaysia, dansk, deutsch, english, español, français, hrvatski, italiano, magyar, nederlands, norsk, polski, portuguis, русский, română, slovenčina, slovenščina, srpski, suomi, svenska, türkçe, українська, čeština, ελληνικά,

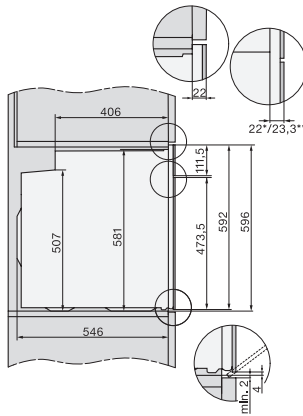
DGC 7450

Four vapeur combiné

cuisson vapeur, four, rôtissage ac mise en réseau, TasteControl + éclairage LED.



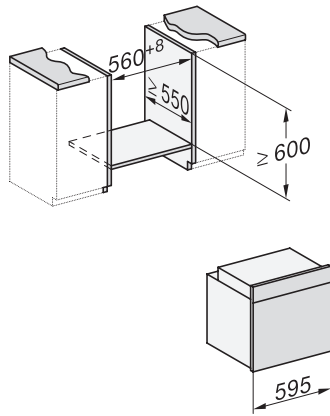
installation H7000 XL, installation drawing



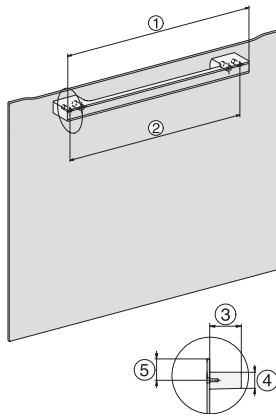
side view H7000 XL, installation drawings



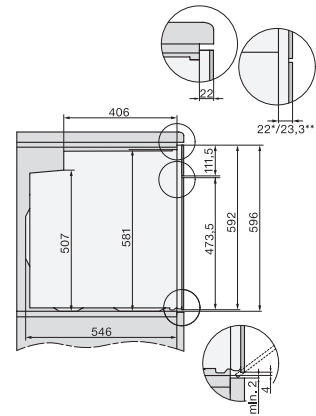
built-in H7000 XL, installation drawing



Installation H7000 XL underframe, installation drawings



H7000 handle, glass, installation drawings



side view H7000 XL build-under, installation drawing