

FNS 7770 E

Congélateur encastrable

avec NoFrost et 8 tiroirs congélation sur rail télescopique pour un confort max.



- Pas de givre sur les aliments, plus de dégivrage grâce à NoFrost
- Éclairage optimal et sans entretien de l'espace intérieur par LED
- Fermeture amortie de la porte grâce au système SoftClose
- Congélation rapide et délicate des aliments – SuperFrost
- Agrandissement flexible de l'espace de congélation – VarioRoom



Code EAN: 4002516379447 / Numéro de matériel: 11643220 / Ancien Numéro de matériel: 37777000EU1

<b>Catégorie d'appareil</b>	
Congélateur	•
<b>Modèle</b>	
Appareil encastrable	•
Appareil encastrable intégré	•
Ouverture de porte	Gauche
Charnière de porte interchangeable	•
Convient pour agencement côte à côte	•
<b>Design</b>	
Éclairage zone de congélation	LED
<b>Confort d'utilisation</b>	
Mise en réseau avec Miele@home	•
NoFrost	•
VarioRoom	•
SoftClose	•
<b>Commande</b>	
Panneau de commande	FreshTouch
Réglage indépendant de la température pour la zone de réfrigération et de congélation	Non
SuperFrost	•
Nombre de zones de température	1
Mode Shabbat	•
Mode Fête	•
<b>Partie congélation/zone de congélation</b>	
Nombre tiroirs de congélation	8
y compris sur rails coulissants	6
<b>Efficacité et durabilité</b>	
Classe d'efficacité énergétique (A–G)	E
Consommation d'énergie par an en kWh	236,84
Consommation d'énergie en 24 h en kWh	0,64
<b>Sécurité</b>	
Fonction de verrouillage	•
Alarme de porte sonore	•
Alarme sonore pour la température de la zone de congélation	•
Alarme de porte visuelle	•
Alarme visuelle pour la température	•
Indication de coupure de courant pour la zone de congélation	•
<b>Caractéristiques techniques</b>	
Largeur de la niche en mm min.	560
Largeur de la niche en mm max.	570
Hauteur de la niche en mm min.	1772
Hauteur de la niche en mm max.	1788
Profondeur de la niche en mm	550
Largeur des appareils en mm	559
Hauteur de l'appareil en mm	1770
Profondeur de l'appareil en mm	544
Poids en kg	68,1
Technique de fixation	Porte fixe
Poids max. façade de porte partie réfrigération en kg	26

FNS 7770 E

Congélateur encastrable

avec NoFrost et 8 tiroirs congélation sur rail télescopique pour un confort max.



Code EAN: 4002516379447 / Numéro de matériel: 11643220 /

Ancien Numéro de matériel: 37777000EU1

Poids max. façade de porte partie congélation en kg	26
Classe climatique	SN-T
Zone de congélation 4 étoiles en l	213
Volume total utile en l	213
Durée de conservation en cas de panne en h	9
Capacité de congélation en kg/24 h	10,00
Classe d'émissions de bruit acoustique dans l'air (A-D)	B
Émissions de bruit acoustique en dB(A) re1pW	35
Consommation électrique en milliampères (mA)	1300
Tension en V	220-240
Protection par fusible en A	10
Nombre de phases	1
Fréquence en Hz	50
Longueur du câble d'alimentation électrique en m	2,2
Remplacer l'ampoule	Service après-vente

#### Accessoires fournis

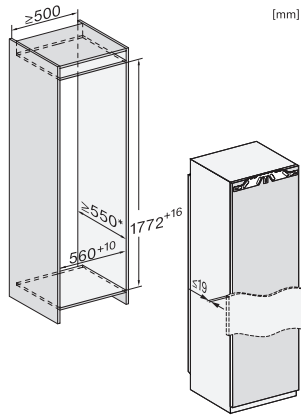
Bac à glaçons

•

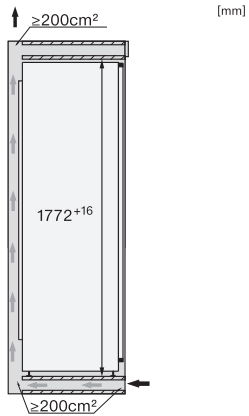
## FNS 7770 E

Congélateur encastrable

avec NoFrost et 8 tiroirs congélation sur rail télescopique pour un confort max.



K7733E, K7763E, K7732D, K7732E, K7734F, K7764E, K7743E, K7744E, K7773D, K7774D, built-in (footnote\*) (drawings)



K7733E, K7763E, K7732E, K7734F, K7764E, K7743E, K7744E, K7773D, K7774D, side view (installation drawings)