

KFN 7734 D

Réfrigérateur/congélateur encastrable

pour stockage optimal grâce à DynaCool, éclairage LED confortable et NoFrost.



- Tiroirs spacieux avec réglage de l'humidité – DailyFresh
- Éclairage optimal et sans entretien de l'espace intérieur par LED
- Pas de givre sur les aliments, plus de dégivrage grâce à NoFrost
- Répartition homogène de température – DynaCool
- Lavage des balconnets au lave-vaisselle – ComfortClean



Code EAN: 4002516379164 / Numéro de matériel: 11642200 / Ancien Numéro de matériel: 38773405EU1

<b>Catégorie d'appareil</b>	
Combiné réfrigérateur/congélateur	•
<b>Modèle</b>	
Appareil encastrable	•
Appareil encastrable intégré	•
Ouverture de porte	droite
Charnière de porte interchangeable	•
<b>Design</b>	
Éclairage de la zone de réfrigération	LED
<b>Confort d'utilisation</b>	
Mise en réseau avec Miele@home	•
Système de réfrigération	DailyFresh
ComfortClean	•
DynaCool	•
NoFrost	•
DuplexCool	•
ComfortSize	•
VarioRoom	•
<b>Commande</b>	
Panneau de commande	SensorTouch
Partie réfrigération débranchable	Oui
Réglage indépendant de la température pour la zone de réfrigération et de congélation	Oui
SuperFroid	•
SuperFrost	•
Nombre de zones de température	2
Mode Shabbat	•
Mode Fête	•
Mode Holiday (vacances)	•
<b>Réfrigérateur/zone de réfrigération</b>	
Nombre de clayettes	5
Nombre de tiroirs de refroidissement	1
Nombre de balconnets de contreporte pour conserves	2
Balconnet de contreporte pour bouteilles	1
Balconnets de contreporte	3
<b>Partie congélation/zone de congélation</b>	
Nombre tiroirs de congélation	3
<b>Efficacité et durabilité</b>	
Classe d'efficacité énergétique (A-G)	D
Consommation d'énergie par an en kWh	181,40
Consommation d'énergie en 24 h en kWh	0,49
<b>Sécurité</b>	
Fonction de verrouillage	•
Alarme de porte sonore	•
Alarme sonore pour la température de la zone de congélation	•
Alarme de porte visuelle	•
Alarme visuelle pour la température	•
Indication de coupure de courant pour la zone de congélation	•

KFN 7734 D

Réfrigérateur/congélateur encastrable

pour stockage optimal grâce à DynaCool, éclairage LED confortable et NoFrost.



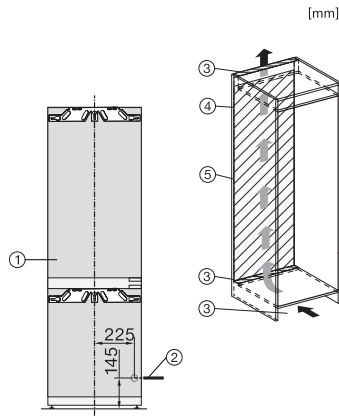
Code EAN: 4002516379164 / Numéro de matériel: 11642200 /  
Ancien Numéro de matériel: 38773405EU1

<b>Caractéristiques techniques</b>	
Largeur de la niche en mm min.	560
Largeur de la niche en mm max.	570
Hauteur de la niche en mm min.	1772
Hauteur de la niche en mm max.	1788
Profondeur de la niche en mm	550
Largeur des appareils en mm	559
Hauteur de l'appareil en mm	1770
Profondeur de l'appareil en mm	546
Poids en kg	61,5
Technique de fixation	Porte fixe
Poids max. façade de porte partie réfrigération en kg	18
Poids max. façade de porte partie congélation en kg	12
Classe climatique	SN-T
Zone de réfrigération en l	183
Zone de congélation 4 étoiles en l	70
Volume total utile en l	253
Durée de conservation en cas de panne en h	9
Capacité de congélation en kg/24 h	6,00
Classe d'émissions de bruit acoustique dans l'air (A-D)	B
Émissions de bruit acoustique en dB(A) re1pW	34
Consommation électrique en milliampères (mA)	1400
Tension en V	220-240
Protection par fusible en A	10
Nombre de phases	1
Fréquence en Hz	50-60
Longueur du câble d'alimentation électrique en m	2,2
Remplacer l'ampoule	Service après-vente
<b>Accessoires fournis</b>	
Balconnet à œufs	•
Bac à glaçons	•

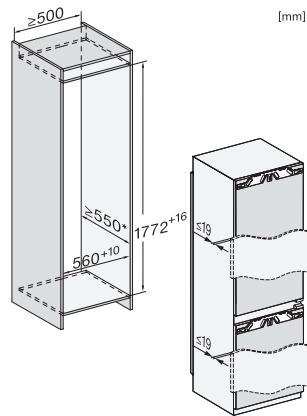
## KFN 7734 D

Réfrigérateur/congélateur encastrable

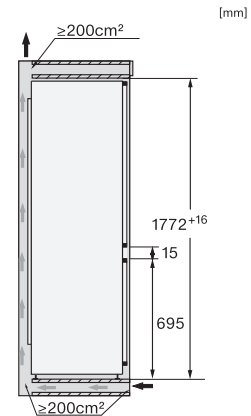
pour stockage optimal grâce à DynaCool, éclairage LED confortable et NoFrost.



KFN7734C, KFN7734F, KFN7734D, KFN7764D, KFN7785D, KFN7744E, KFN7774D, installation (footnote\*) (installation drawings)



KFN7734C, KFN7734F, KFN7734D, KFN7764D, KFN7785D, KFN7744E, KFN7774D, built-in (footnote\*) (installation drawings)



KFNS7734D, KFN7734C, KFN7734F, KFN7734D, KFN7764D, KFN7785D, KFN7744E, KFN7774D, side view (installation drawings)