

K 7474 D

Réfrigérateur encastrable

PerfectFresh Active pour plus de fraîcheur, FlexiLight 2.0 et comp. congél. 4*.



- Frais 5x plus longtemps avec l'humidification PerfectFresh Active
- Éclairage clayettes réglable individuellement avec FlexiLight2.0
- Compartiment de congélation 4intégré
- Répartition homogène de température – DynaCool
- Réglage en hauteur individuel des balconnets de contreporte



Code EAN: 4002516379119 / Numéro de matériel: 11641360 / Ancien Numéro de matériel: 36747400EU1

Catégorie d'appareil	
Réfrigérateur	•
Modèle	
Appareil encastrable	•
Appareil encastrable intégré	•
Ouverture de porte	droite
Charnière de porte interchangeable	•
Design	
Éclairage de la zone de réfrigération	FlexiLight 2,0
Éclairage ventilateur	•
Éclairage système de réfrigération	•
Confort d'utilisation	
Mise en réseau avec Miele@home	•
Système de réfrigération	PerfectFresh Active
Humidification active du tiroir supérieur	•
Réglage précis porte intérieure	•
ComfortClean	•
DynaCool	•
ComfortFrost	•
ComfortSize	•
SoftClose	•
SelfClose	•
Commande	
Panneau de commande	FreshTouch
Partie réfrigération débranchable	Non
Réglage indépendant de la température pour la zone de réfrigération et de congélation	Non
SuperFroid	•
Nombre de zones de température	3
Mode Shabbat	•
Mode Fête	•
Mode Holiday (vacances)	•
Réfrigérateur/zone de réfrigération	
Nombre de clayettes	4
dont éclairés	2
Porte-bouteilles en métal chromé	•
Nombre de tiroirs de refroidissement	2
Paroi sèche	CleanSteel Inox antitrace
Nombre de balconnets de contreporte pour conserves	3
Balconnet de contreporte pour bouteilles	1
Balconnets de contreporte	4
Efficacité et durabilité	
Classe d'efficacité énergétique (A-G)	D
Consommation d'énergie par an en kWh	145,30
Consommation d'énergie en 24 h en kWh	0,39
Sécurité	
Fonction de verrouillage	•
Alarme de porte sonore	•
Alarme de porte visuelle	•

K 7474 D

Réfrigérateur encastrable

PerfectFresh Active pour plus de fraîcheur, FlexiLight 2.0 et comp. congél. 4*.



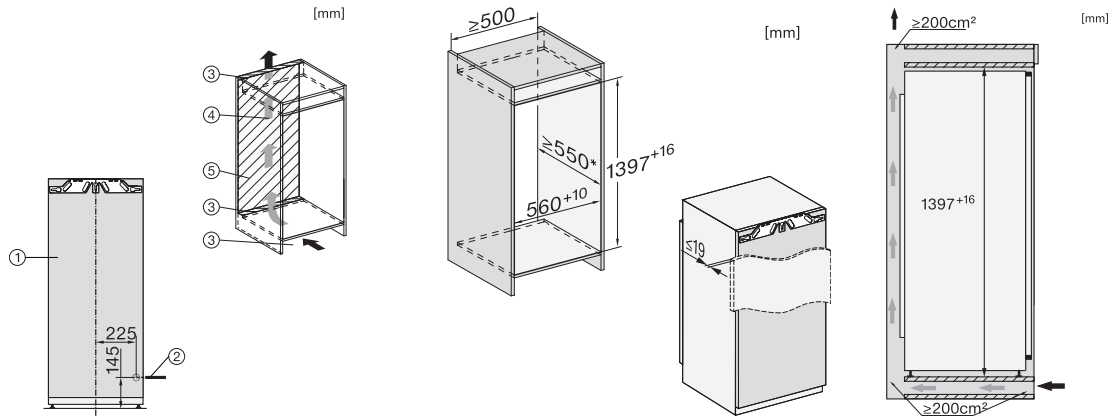
Code EAN: 4002516379119 / Numéro de matériel: 11641360 /
Ancien Numéro de matériel: 36747400EU1

Caractéristiques techniques	
Largeur de la niche en mm min.	560
Largeur de la niche en mm max.	570
Hauteur de la niche en mm min.	1397
Hauteur de la niche en mm max.	1413
Profondeur de la niche en mm	550
Largeur des appareils en mm	559
Hauteur de l'appareil en mm	1395
Profondeur de l'appareil en mm	546
Poids en kg	53,2
Technique de fixation	Porte fixe
Poids max. façade de porte partie réfrigération en kg	21
Classe climatique	SN-T
Zone de réfrigération en l	192
dont zone PerfectFresh en l	67
Zone de congélation 4 étoiles en l	16
Volume total utile en l	207
Durée de conservation en cas de panne en h	9
Capacité de congélation en kg/24 h	2,00
Classe d'émissions de bruit acoustique dans l'air (A-D)	B
Émissions de bruit acoustique en dB(A) re1pW	35
Consommation électrique en milliampères (mA)	1200
Tension en V	220-240
Protection par fusible en A	10
Nombre de phases	1
Fréquence en Hz	50-60
Longueur du câble d'alimentation électrique en m	2,2
Remplacer l'ampoule	Service après-vente
Accessoires fournis	
Balconnet à œufs	•
Boîte de tri PerfectFresh	•
Bac à glaçons	•

K 7474 D

Réfrigérateur encastrable

PerfectFresh Active pour plus de fraîcheur, FlexiLight 2.0 et comp. congél. 4*.



K7433E, K7434E, K7464E, K7443D, K7444D, K7473D, K7474D, FNS74470D, installation (footnote*) (installation drawings)

K7433E, K7434E, K7464E, K7443D, K7444D, K7473D, K7474D, FNS7470D, built-in (footnote*) (installation drawings)

K7477B, K7438C, K7433E, K7434E, K7464E, K7443D, K7444D, K7473D, K7474D, FNS7470D, side view (installation drawings)