

K 7364 D

Réfrigérateur encastrable

avec DailyFresh, congélateur 4* et FlexiLight 2.0 pour un éclairage idéal.



- Tiroirs spacieux avec réglage de l'humidité – DailyFresh
- Éclairage clayettes réglable individuellement avec FlexiLight2.0
- Compartiment de congélation 4intégré
- Réglage en hauteur individuel des balconnets de contreporte
- Lavage des balconnets au lave-vaisselle – ComfortClean



Code EAN: 4002516378457 / Numéro de matériel: 11641100 / Ancien Numéro de matériel: 36736400EU1

Catégorie d'appareil	
Réfrigérateur	•
Modèle	
Appareil encastrable	•
Appareil encastrable intégré	•
Ouverture de porte	droite
Charnière de porte interchangeable	•
Design	
Éclairage de la zone de réfrigération	FlexiLight 2,0
Confort d'utilisation	
Mise en réseau avec Miele@home	•
Système de réfrigération	DailyFresh
Réglage précis porte intérieure	•
ComfortClean	•
ComfortFrost	•
ComfortSize	•
SoftClose	•
Commande	
Panneau de commande	FreshTouch
Partie réfrigération débranchable	Non
Réglage indépendant de la température pour la zone de réfrigération et de congélation	Non
SuperFroid	•
Nombre de zones de température	2
Mode Shabbat	•
Mode Fête	•
Mode Holiday (vacances)	•
Réfrigérateur/Zone de réfrigération	
Nombre de clayettes	4
dont éclairés	2
Porte-bouteilles en métal chromé	•
Nombre de tiroirs de refroidissement	1
Nombre de balconnets de contreporte pour conserves	3
Balconnet de contreporte pour bouteilles	1
Balconnets de contreporte	4
Efficacité et durabilité	
Classe d'efficacité énergétique (A–G)	D
Consommation d'énergie par an en kWh	119,00
Consommation d'énergie en 24 h en kWh	0,32
Sécurité	
Fonction de verrouillage	•
Alarme de porte sonore	•
Alarme de porte visuelle	•
Caractéristiques techniques	
Largeur de la niche en mm min.	560
Largeur de la niche en mm max.	570
Hauteur de la niche en mm min.	1220
Hauteur de la niche en mm max.	1236
Profondeur de la niche en mm	550
Largeur des appareils en mm	559

K 7364 D

Réfrigérateur encastrable

avec DailyFresh, congélateur 4* et FlexiLight 2.0 pour un éclairage idéal.



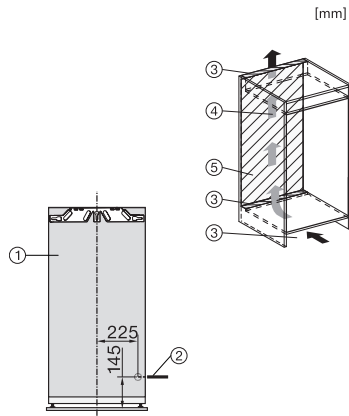
Code EAN: 4002516378457 / Numéro de matériel: 11641100 /
Ancien Numéro de matériel: 36736400EU1

Hauteur de l'appareil en mm	1218
Profondeur de l'appareil en mm	546
Poids en kg	43,4
Technique de fixation	Porte fixe
Poids max. façade de porte partie réfrigération en kg	19
Classe climatique	SN-T
Zone de réfrigération en l	167
Zone de congélation 4 étoiles en l	16
Volume total utile en l	183
Durée de conservation en cas de panne en h	9
Capacité de congélation en kg/24 h	2,00
Classe de bruit (A-D)	A
Puissance acoustique en dB(A) re1pW	29
Consommation électrique en milliampères (mA)	1200
Tension en V	220-240
Protection par fusible en A	10
Nombre de phases	1
Fréquence en Hz	50
Longueur du câble d'alimentation électrique en m	2,2
Remplacer l'ampoule	Service client
Accessoires fournis	
Balconnet à œufs	•
Bac à glaçons	•

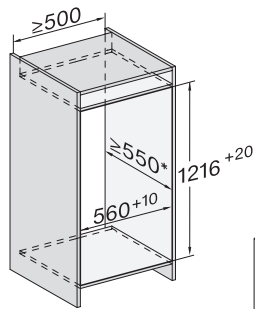
K 7364 D

Réfrigérateur encastrable

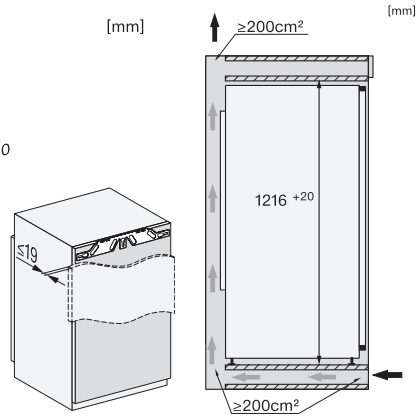
avec DailyFresh, congélateur 4* et FlexiLight 2.0 pour un éclairage idéal.



K7364D, K7343D, K7344D, K7344C, K7373B, K7374D, installation (footnote*) (installation drawings)



K7364D, K7343D, K7344D, K7344C, K7373B, K7374D, built-in (footnote*) (installation drawings)



K7364D, K7343D, K7344D, K7344C, K7373B, K7374D, side view (installation drawings)