

H 7260 BP

Four multifonctions

design facile à combiner avec texte clair et pyrolyse.



- Écran texte avec commande par capteur – DirectSensor S
- Nettoyage minimum : pyrolyse
- La perfection en toute simplicité – Programmes automatiques
- Espace et flexibilité – Enceinte de 76 l sur 5 niveaux
- Manipulation simple – rail coulissant FlexiClip

A+

Code EAN: 4002516375975 / Numéro de matériel: 11604630 / Ancien Numéro de matériel: 22726035F

<b>Construction et design</b>	
Four encastrable	•
VitroLine	•
Couleur de l'appareil	Gris graphite
<b>Avantages gustatifs</b>	
Chauffage accéléré	•
<b>Modes de cuisson</b>	
Décongélation	•
Programmes automatiques	•
Rôtissage automatique	•
Chaleur tournante Eco	•
Modes de fonctionnement grill	•
Gril	•
Chaleur tournante +	•
Cuisson intensive	•
Chaleur sole-voûte	•
Chaleur sole	•
Turbogrill	•
<b>Confort d'utilisation</b>	
Écran	DirectSensor S
SoftOpen	•
SoftClose	•
MultiLingua	•
Réglages personnalisés	•
Affichage de l'heure	•
Fonction Minuterie	•
Programmation du début du temps de cuisson	•
Programmation de la fin du temps de cuisson	•
Programmation du temps de cuisson	•
Affichage de la température réelle	•
Affichage de température de consigne	•
Signal sonore lorsque la température de consigne est atteinte	•
Température préconisée	•
<b>Efficacité et durabilité</b>	
Classe d'efficacité énergétique (A+++ – D)	A+
<b>Confort d'entretien</b>	
Auto-nettoyage par pyrolyse	•
Catalyseur	•
Résistance de grill rabattable	•
Porte CleanGlass	•
<b>Sécurité</b>	
Système de refroidissement avec façade froide	•
Sécurité Oubli	•
Verrouillage de la mise en marche	•
Verrouillage de porte en mode Pyrolyse	•
<b>Caractéristiques techniques</b>	
Volume de l'enceinte de cuisson en l	76
Nombre de niveaux d'introduction	5
Nombre de niveaux d'enfournement enceinte de cuisson 1	5

H 7260 BP

Four multifonctions

design facile à combiner avec texte clair et pyrolyse.



Code EAN: 4002516375975 / Numéro de matériel: 11604630 /

Ancien Numéro de matériel: 22726035F

Nombre de niveaux d'enfournement enceinte de cuisson	2	5
Marquage des niveaux d'introduction		•
Éclairage de l'enceinte		1 spot halogène
Températures min. en °C		30
Températures max. en °C		300
Largeur de la niche min. en mm		560
Largeur de la niche max. en mm		568
Hauteur de la niche min. en mm		590
Hauteur de la niche max. en mm		595
Profondeur de la niche en mm		550
Largeur des appareils en mm		595
Hauteur de l'appareil en mm		596
Températures en °C		30-300
Profondeur de l'appareil en mm		568
Poids en kg		47,0
Puissance totale de raccordement en kW		3,60
Tension en V		220-240
Fréquence en Hz		50
Nombre de phases		1
Protection par fusible en A		16
Câble d'alimentation avec prise		•
Longueur du câble d'alimentation électrique en m		1,50
Remplacer l'ampoule		Client
<b>Accessoires fournis</b>		
Plaque de cuisson avec PerfectClean		1
Plaque de cuisson multi-usages avec PerfectClean		1
Grille de cuisson avec PerfectClean		1
Rail coulissant FlexiClips (paire)		1
Grilles de support amovibles avec PerfectClean (paire)		1
<b>Langues d'affichage disponibles</b>		
Langues d'affichage disponibles avec MultiLingua		bahasa malaysia, dansk, deutsch, english, español, français, hrvatski, italiano, magyar, nederlands, norsk, polski, portugés, русский, română, slovenčina, slovenščina, srpski, suomi, svenska, türkçe, українська, čeština, ελληνικά,

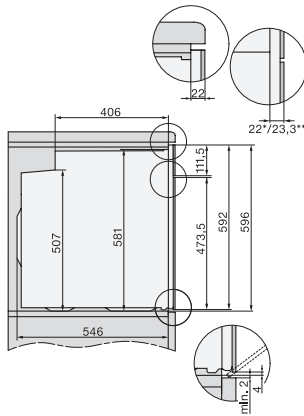
## H 7260 BP

Four multifonctions

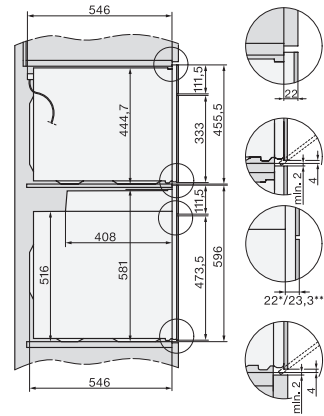
design facile à combiner avec texte clair et pyrolyse.



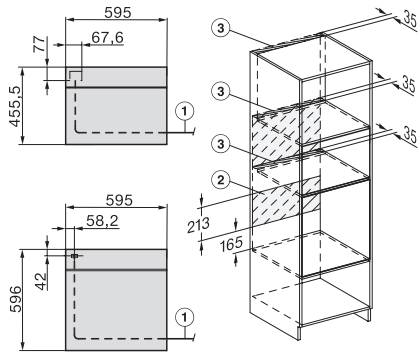
H226x-1B/BP/E/EP//IP, H2760B/BP, H28x0B/BP, H7x6xB/BP/BPX installation drawings



H2760B/BP, H28x0B/BP, H7x6xB/BP/BPX, installation drawings



H2xxx-1 B/BP/E//IP, H7xxx B/BP/BM/BMX, installation drawings



H2xxx-1 B/BP/E//IP, H7xxx B/BP/BM/BMX, installation drawings