

WTD163 WCS 8/5 kg  
Lave-linge séchant WT1 :  
avec PerfectCare pour un soin du linge tout en douceur et performant.



- lavage 8 kg et séchage 5 kg – idéal pour le linge au quotidien
- Résultats de lavage impeccables grâce à PerfectDry
- Notre tambour Hydrogliss veille à ce que le linge reste en parfait état
- Économe, puissant, sans usure : Moteur ProfiEco



Code EAN: 4002516363361 / Numéro de matériel: 11581910 /  
Ancien Numéro de matériel: 11TD1631F

<b>Modèle</b>	
installation en colonne	•
Côte à côte	•
Encastrable sous plan	•
Encastrable	•
Ouverture de porte	droite
<b>Type</b>	
Chargement frontal	•
<b>Lave-linge fct sèche-linge</b>	
Lavage et séchage constants	•
Mesure électronique de l'humidité résiduelle	•
Sèche-linge à condensation avec refroidissement par eau	•
Essorage thermique	•
<b>Essorage</b>	
Vitesse d'essorage maximale	1500
Arrêt cuve pleine	•
Fonction « sans essorage »	•
<b>Design</b>	
Couleur de l'appareil	Blanc lotus
Coloris du bandeau	Blanc lotus
Design de porte	Blanc lotus
Couleur du sélecteur rotatif	Blanc lotus
Type de bandeau de commande	droit
Type de commande	Sélecteur rotatif
Écran	DirectSensor blanc, 7 segments
<b>Protection du linge</b>	
Tambour à structure alvéolaire	•
Charge en kg pour le lavage	8,0
Charge en kg pour le séchage	5,0
Technologie PerfectCare	•
<b>Confort d'utilisation</b>	
Mise en réseau avec Miele@home	•
Départ différé jusqu'à 24 h à l'avance	•
Affichage du temps restant	•
Affichage de déroulement de programme	Non
Rinçage automatique des peluches	•
Bac à produits AutoClean	•
AddLoad	•
<b>Efficacité et durabilité</b>	
Classe d'efficacité énergétique (A–G)	A
Classe d'efficacité énergétique lavage et séchage (A–G)	D
Consommation d'énergie pondérée par 100 cycles de marche pour le cycle de marche complet en kWh	266
Consommation d'énergie pondérée par 100 cycles de marche pour le cycle de lavage en kWh	47
Consommation d'eau pondérée par cycle de marche pour le cycle de lavage en l	47
Consommation d'eau pondérée par cycle de marche pour le cycle de marche complet en l	68
Classe d'efficacité d'essorage	B

WTD163 WCS 8/5 kg  
Lave-linge séchant WT1 :  
avec PerfectCare pour un soin du linge tout en douceur et performant.



Code EAN: 4002516363361 / Numéro de matériel: 11581910 /  
Ancien Numéro de matériel: 11TD1631F

Classe d'émissions de bruit acoustique dans l'air (pour l'essorage) A

Émissions sonores pendant l'essorage en dB(A) re 1 pW	71
Durée du programme à capacité nominale pour le cycle de lavage	219
Durée du programme à capacité nominale pour le cycle de marche complet	389
Consommation en mode arrêt en W	0,30
Consommation en mode veille avec maintien de la connexion au réseau en W	0,70
Lavage à basse température « froid » et « 20 °C »	•
Contrôle de capacité automatique	•
Débitmètre	•
Contrôle anti-mousse	•
Moteur ProfiEco	•
<b>Programmes de lavage</b>	
Coton	•
Entretien facile	•
Chemises	•
Laine (lavage à la main)	•
Programme Express	•
Textiles foncés/Jeans	•
Coton flèche	•
ECO 40-60	•
<b>Programmes de séchage</b>	
Coton	•
Coton flèche	•
Entretien facile	•
Linge délicat	•
Chemises	•
Laine	•
Programme Express	•
Textiles foncés/Jeans	•
Air chaud	•
<b>Options de lavage</b>	
Court	•
<b>Options de séchage</b>	
Rotation infroissable	•
Séchage doux	•
<b>Qualité</b>	
Contrepoids en fonte grise	•
<b>Sécurité</b>	
Système anti-fuites	Watercontrol-System
Sécurité enfants	•
Code PIN	•
<b>Caractéristiques techniques</b>	
Dimensions en mm (largeur)	596
Dimensions en mm (hauteur)	850
Dimensions en mm (profondeur)	637
Profondeur de l'appareil porte ouverte en mm	1055
Poids en kg	94

WTD163 WCS 8/5 kg

Lave-linge séchant WT1 :

avec PerfectCare pour un soin du linge tout en douceur et performant.



Code EAN: 4002516363361 / Numéro de matériel: 11581910 /

Ancien Numéro de matériel: 11TD1631F

Puissance totale de raccordement en kW	2,10-2,40
--	-----------

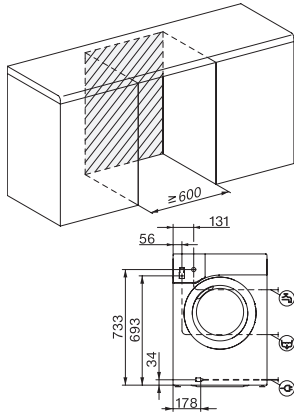
Tension en V	220-240
--------------	---------

Protection par fusible en A	10
-----------------------------	----

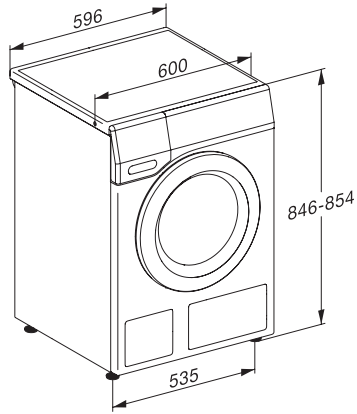
Fréquence en Hz	50
-----------------	----

Longueur du câble d'alimentation électrique en m	2
--	---

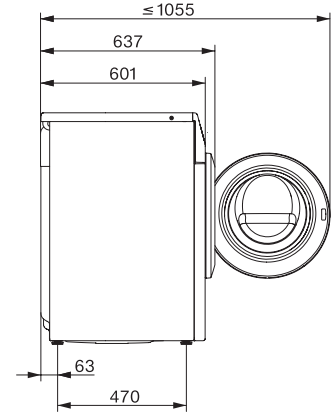
WTD163 WCS 8/5 kg  
Lave-linge séchant WT1 :  
avec PerfectCare pour un soin du linge tout en douceur et performant.



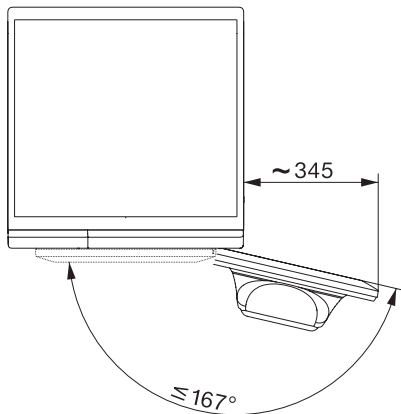
WT1 8/5 kg, installation drawing, slanted facia or straight facia, mesures in mm



WT1 8/5 kg, drawing, slanted facia or straight facia, mesures in mm



WT1 8/5 kg, drawing, slanted facia or straight facia, mesures in mm



WT1 8/5 kg, drawing, slanted facia or straight facia, mesures in mm