

WTD160 WCS 8/5 kg
Lave-linge séchant WT1 :
avec PerfectCare pour un soin du linge tout en douceur et performant.



- lavage 8 kg et séchage 5 kg – idéal pour le linge au quotidien
- Résultats de lavage impeccables grâce à PerfectDry
- Notre tambour Hydrogliss veille à ce que le linge reste en parfait état
- Économe, puissant, sans usure : Moteur ProfiEco



Code EAN: 4002516363255 / Numéro de matériel: 11581900 /
Ancien Numéro de matériel: 11TD1601F

Modèle	
installation en colonne	•
Côte à côte	•
Encastrable sous plan	•
Encastrable	•
Ouverture de porte	droite
Type	
Chargement frontal	•
Lave-linge fct sèche-linge	
Lavage et séchage constants	•
Mesure électronique de l'humidité résiduelle	•
Sèche-linge à condensation avec refroidissement par eau	•
Essorage thermique	•
Essorage	
Vitesse d'essorage maximale	1500
Arrêt cuve pleine	•
Fonction « sans essorage »	•
Design	
Couleur de l'appareil	Blanc lotus
Coloris du bandeau	Blanc lotus
Design de porte	Gris graphite Pearlfinish
Couleur du sélecteur rotatif	Blanc lotus
Type de bandeau de commande	droit
Type de commande	Sélecteur rotatif
Écran	DirectSensor blanc, 7 segments
Protection du linge	
Tambour à structure alvéolaire	•
Charge en kg pour le lavage	8,0
Charge en kg pour le séchage	5,0
Technologie PerfectCare	•
Confort d'utilisation	
Mise en réseau avec Miele@home	•
Départ différé jusqu'à 24 h à l'avance	•
Affichage du temps restant	•
Affichage de déroulement de programme	Non
Rinçage automatique des peluches	•
Bac à produits AutoClean	•
AddLoad	•
Efficacité et durabilité	
Classe d'efficacité énergétique (A–G)	A
Classe d'efficacité énergétique lavage et séchage (A–G)	D
Consommation d'énergie pondérée par 100 cycles de marche pour le cycle de marche complet en kWh	266
Consommation d'énergie pondérée par 100 cycles de marche pour le cycle de lavage en kWh	47
Consommation d'eau pondérée par cycle de marche pour le cycle de lavage en l	47
Consommation d'eau pondérée par cycle de marche pour le cycle de marche complet en l	68
Classe d'efficacité d'essorage	B

WTD160 WCS 8/5 kg
Lave-linge séchant WT1 :
avec PerfectCare pour un soin du linge tout en douceur et performant.



Code EAN: 4002516363255 / Numéro de matériel: 11581900 /
Ancien Numéro de matériel: 11TD1601F

Classe d'émissions de bruit acoustique dans l'air (pour l'essorage)	A
Émissions sonores pendant l'essorage en dB(A) re 1 pW	71
Durée du programme à capacité nominale pour le cycle de lavage	219
Durée du programme à capacité nominale pour le cycle de marche complet	389
Consommation en mode arrêt en W	0,30
Consommation en mode veille avec maintien de la connexion au réseau en W	0,70
Lavage à basse température « froid » et « 20 °C »	•
Contrôle de capacité automatique	•
Débitmètre	•
Contrôle anti-mousse	•
Moteur ProfiEco	•
Programmes de lavage	
Coton	•
Entretien facile	•
Chemises	•
Laine (lavage à la main)	•
Programme Express	•
Textiles foncés/Jeans	•
Coton flèche	•
ECO 40-60	•
Programmes de séchage	
Coton	•
Coton flèche	•
Entretien facile	•
Linge délicat	•
Chemises	•
Laine	•
Programme Express	•
Textiles foncés/Jeans	•
Air chaud	•
Options de lavage	
Court	•
Options de séchage	
Rotation infroissable	•
Séchage doux	•
Qualité	
Contrepoids en fonte grise	•
Sécurité	
Système anti-fuites	Watercontrol-System
Sécurité enfants	•
Code PIN	•
Caractéristiques techniques	
Dimensions en mm (largeur)	596
Dimensions en mm (hauteur)	850
Dimensions en mm (profondeur)	637
Profondeur de l'appareil porte ouverte en mm	1055
Poids en kg	94

WTD160 WCS 8/5 kg

Lave-linge séchant WT1 :

avec PerfectCare pour un soin du linge tout en douceur et performant.



Code EAN: 4002516363255 / Numéro de matériel: 11581900 /

Ancien Numéro de matériel: 11TD1601F

Puissance totale de raccordement en kW	2,10-2,40
--	-----------

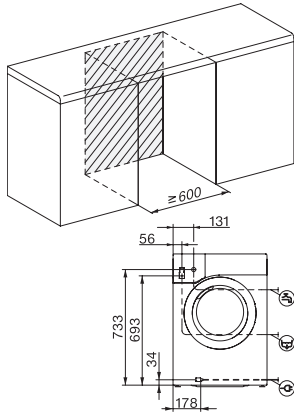
Tension en V	220-240
--------------	---------

Protection par fusible en A	10
-----------------------------	----

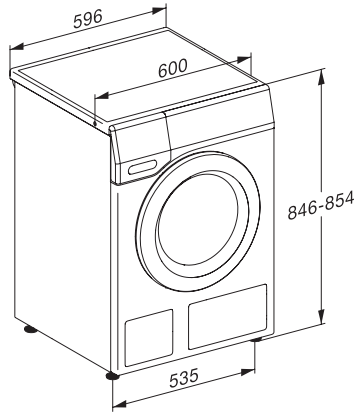
Fréquence en Hz	50
-----------------	----

Longueur du câble d'alimentation électrique en m	2
--	---

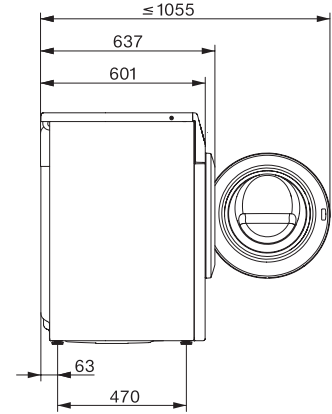
WTD160 WCS 8/5 kg
Lave-linge séchant WT1 :
avec PerfectCare pour un soin du linge tout en douceur et performant.



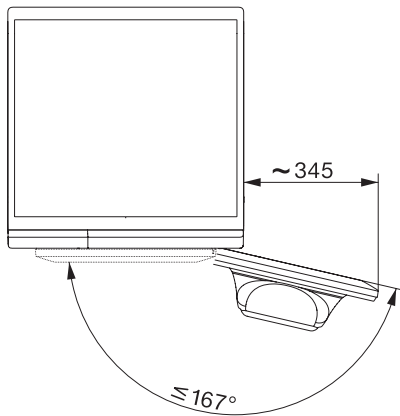
WT1 8/5 kg, installation drawing, slanted facia or straight facia, mesures in mm



WT1 8/5 kg, drawing, slanted facia or straight facia, mesures in mm



WT1 8/5 kg, drawing, slanted facia or straight facia, mesures in mm



WT1 8/5 kg, drawing, slanted facia or straight facia, mesures in mm