

KF 2902 Vi

Réfrigérateur/congélateur MasterCool

Design haut de gamme et technologie de pointe en grand format.



- Ouverture de porte assistée grâce à Push2open
- Des aliments frais 3 fois plus longtemps avec MasterFresh
- Intérieur inondé de lumière avec l'éclairage LED – BrilliantLight
- Utilisation confortable avec l'écran tactile couleur MasterSensor



Code EAN: 4002516323259 / Numéro de matériel: 11503860 / Ancien Numéro de matériel: 38290201EU1

Catégorie d'appareil	
Combiné réfrigérateur/congélateur	•
Modèle	
Appareil encastrable	•
Appareil encastrable intégré	•
Ouverture de porte	droite
Charnière de porte interchangeable	•
Convient pour agencement côte à côte	•
Design	
Éclairage	BrilliantLight
Confort d'utilisation	
Mise en réseau avec Miele@home	•
Système fraîcheur	MasterFresh
DynaCool	•
NoFrost	•
DuplexCool Pro	•
SoftClose	•
SelfClose	•
Fabrique à glaçons automatique avec DirectWater	•
Push2open	•
FullAccess	•
EasyClean	•
Charnière MaxLoad	•
Commande	
Panneau de commande	MasterSensor
Réglage indépendant de la température pour la zone de réfrigération et de congélation	Oui
SuperFroid	•
SuperFrost	•
Nombre de zones de température	2
Mode Shabbat	•
Mode Holiday (vacances)	•
Mode Eco	•
Réfrigérateur/zone de réfrigération	
Clayettes en verre de sécurité réglables en hauteur	2
Nombre de tiroirs de refroidissement	2
SlidingShelf	•
Balconnet de contreporte pour conserves	1
Balconnet de contreporte pour bouteilles	2
Partie congélation/zone de congélation	
Nombre de paniers de congélation	2
Efficacité et durabilité	
Classe d'efficacité énergétique (A-G)	E
Consommation d'énergie par an en kWh	325,95
Consommation d'énergie en 24 h en kWh	0,89
Sécurité	
Fonction de verrouillage	•
Sécurité anti-débordement	•
Alarme de porte sonore	•

KF 2902 Vi

Réfrigérateur/congélateur MasterCool

Design haut de gamme et technologie de pointe en grand format.



Code EAN: 4002516323259 / Numéro de matériel: 11503860 /

Ancien Numéro de matériel: 38290201EU1

Alarme sonore pour la température de la zone de congélation

•

Alarme de porte visuelle

•

Alarme visuelle pour la température

•

Caractéristiques techniques

Largeur de la niche en mm min. 914

Largeur de la niche en mm max. 918

Hauteur de la niche en mm min. 2134

Hauteur de la niche en mm max. 2164

Profondeur de la niche en mm 629

Largeur des appareils en mm 908

Hauteur de l'appareil en mm 2127

Profondeur de l'appareil en mm 610

Poids en kg 196,4

Technique de fixation Porte fixe

Poids max. façade de porte partie réfrigération en kg 40

Poids max. façade de porte partie congélation en kg 10

Classe climatique SN-T

Zone de réfrigération en l 389

dont zone PerfectFresh en l 34

Zone de congélation 4 étoiles en l 166

Volume total utile en l 555

Durée de conservation en cas de panne en h 13

Capacité de congélation en kg/24 h 14,00

Classe d'émissions de bruit acoustique dans l'air (A-D) D

Émissions de bruit acoustique en dB(A) re1pW 42

Consommation électrique en milliampères (mA) 3000

Tension en V 220-240

Protection par fusible en A 10

Nombre de phases 1

Fréquence en Hz 50-60

Longueur du câble d'alimentation électrique en m 3,0

Remplacer l'ampoule Service après-vente

Accessoires fournis

Filtre Active AirClean

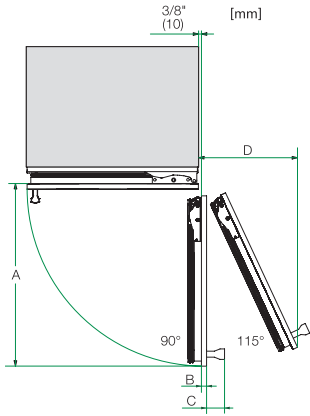
•

Langues affichage dispo.

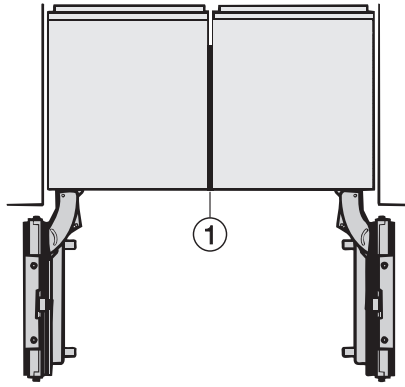
Langues d'affichage disponibles avec MultiLingua

bahasa malaysia, dansk, deutsch, eesti, english, english (AU), english (CA), english (GB), english (US), español, français, français (CA), français (FR), hrvatski, italiano, latviesu, lietuviu, magyar, nederland, norsk, polski, portugues, русский, română, slovenčina, slovenščina, srpski, suomi, svenska, türkçe, українська, čeština, ελληνικά,

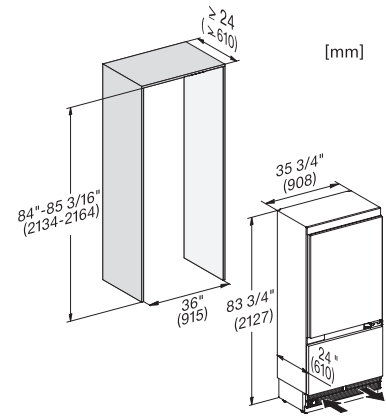
KF 2902 Vi
 Réfrigérateur/congélateur MasterCool
 Design haut de gamme et technologie de pointe en grand format.



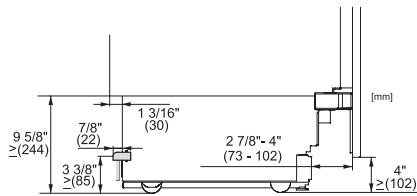
Opening angle 90°/115°, right side stop, MasterCool (Sketch) *footnote



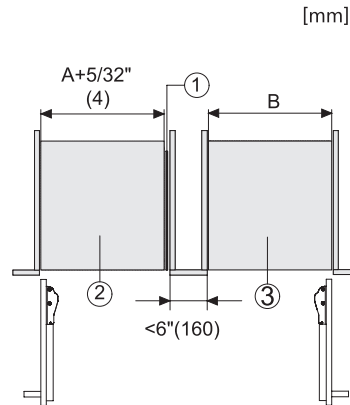
Side-by-side, MasterCool, without partition wall, with heating mat (Sketch) (with footnote)



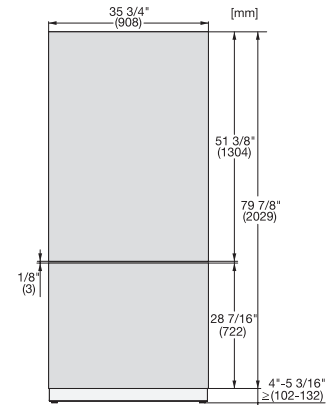
KF2902Vi, KF2912Vi, KF2901Vi, KF2911Vi, installation, MasterCool, installation drawings



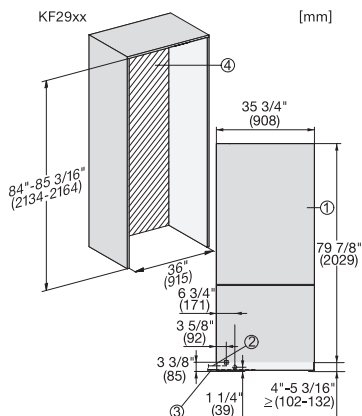
KF2901Vi/SF, KF2911Vi/SF, KF2801Vi/SF, KF2811Vi/SF, KF2981Vi/SF, sideview, MasterCool, installation drawings



Side-by-Side, MasterCool, footnote, installation drawings



KFP3615ed/cs, KFP3625ed/cs, KFP3614ed/cs, KFP3624ed/cs Front panel, Front dimensions, MasterCool, installation drawings



KF2902Vi/SF, KF2912Vi/SF, KF2982Vi/SF, KF2901Vi/SF, KF2911Vi/SF, KF2981Vi/SF, installation, MasterCool