

K 2902 Vi

Réfrigérateur MasterCool

Design haut de gamme et technologie de pointe en grand format.



- Ouverture de porte assistée grâce à Push2open
- Des aliments frais 3 fois plus longtemps avec MasterFresh
- Intérieur inondé de lumière avec l'éclairage LED – BrilliantLight
- Utilisation confortable avec l'écran tactile couleur MasterSensor



Code EAN: 4002516323211 / Numéro de matériel: 11503740 / Ancien Numéro de matériel: 36290201EU1

Catégorie d'appareil	
Réfrigérateur	•
Modèle	
Appareil encastrable	•
Appareil encastrable intégré	•
Ouverture de porte	droite
Charnière de porte interchangeable	•
Convient pour agencement côte à côte	•
Design	
Éclairage	BrilliantLight
Confort d'utilisation	
Mise en réseau avec Miele@home	•
Système fraîcheur	MasterFresh
DynaCool	•
SoftClose	•
SelfClose	•
Push2open	•
FullAccess	•
EasyClean	•
Charnière MaxLoad	•
Commande	
Panneau de commande	MasterSensor
Réglage indépendant de la température pour la zone de réfrigération et de congélation	Non
SuperFroid	•
Nombre de zones de température	2
Mode Shabbat	•
Mode Eco	•
Réfrigérateur/zone de réfrigération	
Clayettes en verre de sécurité réglables en hauteur	2
Nombre de casiers à légumes	1
Nombre de tiroirs de refroidissement	2
SlidingShelf	•
Balconnet de contreporte pour bouteilles	3
Efficacité et durabilité	
Classe d'efficacité énergétique (A-G)	E
Consommation d'énergie par an en kWh	181,77
Consommation d'énergie en 24 h en kWh	0,49
Sécurité	
Fonction de verrouillage	•
Sécurité anti-débordement	•
Alarme de porte sonore	•
Alarme sonore pour la température de la zone de congélation	•
Alarme de porte visuelle	•
Alarme visuelle pour la température	•
Caractéristiques techniques	
Largeur de la niche en mm min.	914
Largeur de la niche en mm max.	918
Hauteur de la niche en mm min.	2134

K 2902 Vi

Réfrigérateur MasterCool

Design haut de gamme et technologie de pointe en grand format.



Code EAN: 4002516323211 / Numéro de matériel: 11503740 /

Ancien Numéro de matériel: 36290201EU1

Hauteur de la niche en mm max.	2164
Profondeur de la niche en mm	629
Largeur des appareils en mm	908
Hauteur de l'appareil en mm	2127
Profondeur de l'appareil en mm	610
Poids en kg	171,0
Technique de fixation	Porte fixe
Poids max. façade de porte partie réfrigération en kg	48
Classe climatique	SN-T
Zone de réfrigération en l	579
dont zone PerfectFresh en l	85
Zone de congélation 4 étoiles en l	0
Volume total utile en l	579
Durée de conservation en cas de panne en h	0
Classe d'émissions de bruit acoustique dans l'air (A-D)	C
Émissions de bruit acoustique en dB(A) re1pW	40
Consommation électrique en milliampères (mA)	3000
Tension en V	220-240
Protection par fusible en A	10
Nombre de phases	1
Fréquence en Hz	50-60
Longueur du câble d'alimentation électrique en m	3,0
Remplacer l'ampoule	Service après-vente

Accessoires fournis

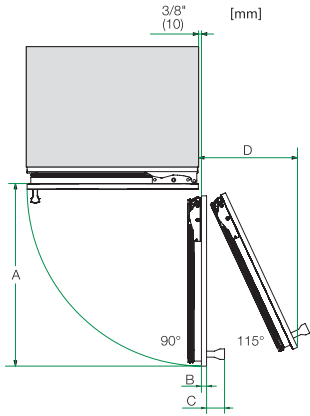
Filtre Active AirClean

Langues affichage dispo.

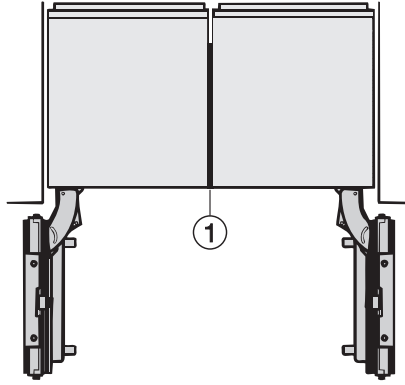
Langues d'affichage disponibles avec MultiLingua

•
bahasa malaysia, dansk, deutsch, eesti, english, english (AU), english (CA), english (GB), english (US), español, français, français (CA), français (FR), hrvatski, italiano, latviesu, lietuviu, magyar, nederlands, norsk, polski, portugês, русский, română, slovenčina, slovenščina, srpski, suomi, svenska, türkçe, українська, čeština, ελληνικά,

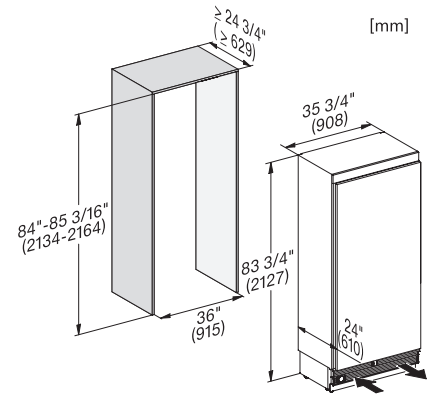
K 2902 Vi
 Réfrigérateur MasterCool
 Design haut de gamme et technologie de pointe en grand format.



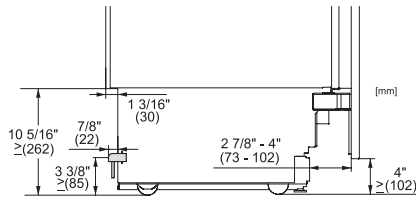
Opening angle 90°/115°, right side stop, MasterCool (Sketch) *footnote



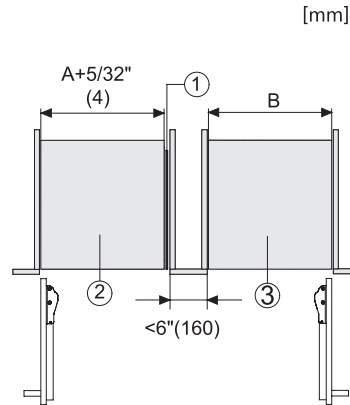
Side-by-side, MasterCool, without partition wall, with heating mat (Sketch) (with footnote)



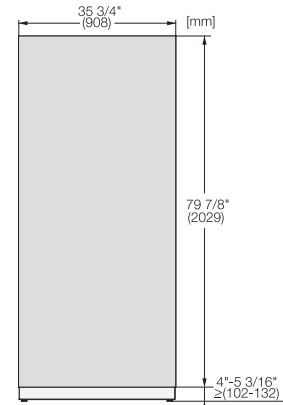
K2902Vi, K2912Vi, F2902Vi, F2912Vi, K2901Vi, K2911Vi, F2901Vi, F2911Vi, inner space, MasterCool, installation drawings



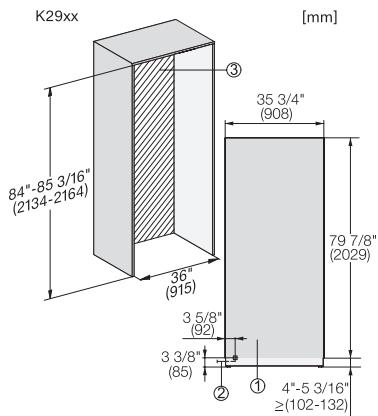
Sideview, MasterCool, Sketch



Side-by-Side, MasterCool, footnote, installation drawings



KFP3605ed/cs, KFP3604ed/cs, Front panel, Front dimensions, MasterCool, installation drawings



K2902Vi, K2902SF, K2912Vi, K2912SF, installation, MasterCool, *footnote, installation drawings