

KMDA 7634 FL

Table de cuisson à induction avec hotte intégrée
avec deux zones de cuisson PowerFlex et évacuation des buées à fleur de plan



- Design élégant – évacuation des buées à fleur de plan
- Puissance d'aspiration réglée automatiquement – Con@ctivity
- Commande frontale à touches sensibles -SmartSelect
- Flexible et rapide – 4 zones de cuisson dont 2 zones PowerFlex
- Économe en énergie et silencieux – Moteur ECO ultra performant



Code EAN: 4002516330585 / Numéro de matériel: 11491360 /
Ancien Numéro de matériel: 26763472F

Modes de cuisson	
Évacuation d'air dirigée avec accessoire disponible en option	DFK-xxxx, DMK 150-1
Recyclage guidé avec un accessoire en option	Convertible
Recyclage guidé avec un accessoire en option	DFK-xxxx, DUU 1000-2
Design	
Surface vitrocéramique	•
Encastrement à fleur de plan	•
Couleur de la vitrocéramique	Noir
Encastrement avec cadre	•
Évacuation des buées à fleur de plan	•
Couleur grille de recouvrement	Inox
Équipement zones cuisson	
Nombre de zones de cuisson	4
Nombre de zones de cuisson	2
Nombre max. de récipients	4
Zones de cuisson PowerFlex	
Nombre	4
Type	Ponts PowerFlex
Diamètre en mm	Ø 150 – 230
Puissance en W	2100
Booster en W	3000
TwinBooster en W	3650
1e zone/zone de cuisson	
Position	Gauche
Type	Ponts PowerFlex
Taille en mm	230x390
Puissance max. en W avec Booster	4800
Puissance max. en W	3400
Puissance max. en W avec TwinBooster	7300
2e zone/zone de cuisson	
Position	droite
Type	Ponts PowerFlex
Taille en mm	230x390
Puissance max. en W avec Booster	4800
Puissance max. en W	3400
Puissance max. en W avec TwinBooster	7300
Confort d'utilisation	
Miele@home	•
Commande par touches sensibles	Smart Select
Fonction automatique Con@ctivity	•
Affichage numérique des niveaux de puissance	•
Couleur d'affichage	Jaune
Début de cuisson automatique	•
Fonction Stop & Go	•
Fonction de rappel (Recall)	•
Arrêt automatique	•
Détection permanente de casserole	•
Possibilité de réglages individuels (par ex. signaux sonores)	•
Durée arrêt différé 5/15 min.	•

KMDA 7634 FL

Table de cuisson à induction avec hotte intégrée
avec deux zones de cuisson PowerFlex et évacuation des buées à fleur de plan



Code EAN: 4002516330585 / Numéro de matériel: 11491360 /
Ancien Numéro de matériel: 26763472F

Indicateur de saturation du filtre à charbon actif	•
Protection nettoyage	•
Indicateur de saturation du filtre à graisses	•
Fonction Minuterie	•
Maintien au chaud	•
Intérieur de hotte CleanCover facile à nettoyer	•
Efficacité et durabilité	
Classe d'efficacité énergétique (A+++ - D)	A++
Moteur ECO	•
Consommation d'énergie annuelle en kWh/an	23,8
Classe d'efficacité de la dynamique des fluides	A
Classe d'efficacité lumineuse	NA
Classe pour le degré de saturation des graisses	A
Confort d'entretien	
Vitrocéramique facile à nettoyer	•
Système de filtration	
Nombre de filtres à graisses inox lavables au lave-vaisselle (10 couches)	1
Évacuation d'air	
Puissance de ventilation niveau min. (m ³ /h) selon EN 61591	170
Puissance de ventilation niveau max. (m ³ /h) selon EN 61591	490
Puissance de ventilation Niveau Booster (m ³ /h) selon EN 61591	570
Puissance de ventilation niveau Booster (m ³ /h)	570
Puissance acoustique niveau min. (dB(A) re 1 pW) selon EN 60704-3	45,0
Puissance acoustique niveau max. (dB(A) re1pW) selon EN 60704-3	69,0
Puissance acoustique Niveau intensif (dB(A) re1pW) selon EN 60704-3	73,0
Pression acoustique niveau min. (dB(A) re 20 µPa) selon EN 60704-2-13	31,0
Puissance acoustique au niveau Booster (dB(A) re 1 pW) selon EN 60704-3	73,0
Pression acoustique niveau max. (dB(A) re20 µPa) selon EN 60704-2-13	55,0
Pression sonore Niveau intensif (dB(A) re20µPa) selon EN 60704-2-13	59,0
Pression acoustique au niveau Booster (dB(A) re 20 µPa) selon EN 60704-2-13	59,0
Air recyclé	
Puissance de ventilation niveau min. (m ³ /h) selon EN 61591	110
Puissance de ventilation niveau max. (m ³ /h) selon EN 61591	420
Puissance de ventilation Niveau Booster (m ³ /h) selon EN 61591	510
Puissance acoustique niveau min. (dB(A) re 1 pW) selon EN 60704-3	45,0
Puissance acoustique niveau max. (dB(A) re1pW) selon EN 60704-3	70,0
Puissance acoustique Niveau intensif (dB(A) re1pW) selon EN 60704-3	75,0

KMDA 7634 FL

Table de cuisson à induction avec hotte intégrée
avec deux zones de cuisson PowerFlex et évacuation des buées à fleur de plan



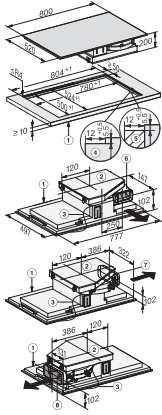
Code EAN: 4002516330585 / Numéro de matériel: 11491360 /
Ancien Numéro de matériel: 26763472F

Pression acoustique niveau min. (dB(A) re 20 µPa) selon EN 60704-2-13	30,0
Pression acoustique niveau max. (dB(A) re20 µPa) selon EN 60704-2-13	56,0
Pression sonore Niveau intensif (dB(A) re20µPa) selon EN 60704-2-13	62,0
Sécurité	
Sécurité Oubli	•
Fonction de verrouillage	•
Verrouillage de la mise en marche	•
Ventilateur de refroidissement intégré	•
Sécurité anti-surchauffe	•
Indicateur de chaleur résiduelle	•
Raccordement pour contacteur de vitre	•
Caractéristiques techniques	
Dimensions en mm (largeur)	800
Dimensions en mm (hauteur)	200
Dimensions en mm (profondeur)	520
Dimensions de la découpe en mm (largeur) pour encastrement standard	780
Dimensions de la découpe en mm (profondeur) pour encastrement standard	500
Hauteur d'encastrement avec boîtier de raccordement (mm)	200
Dimension de la découpe intérieure en mm (largeur) pour encastrement à fleur de plan	780
Dimension de la découpe intérieure en mm (profondeur) pour encastrement à fleur de plan	500
Poids en kg	22
Dimension de la découpe extérieure en mm (largeur) pour encastrement à fleur de plan	804
Dimension de la découpe extérieure en mm (profondeur) pour encastrement à fleur de plan	524
Puissance totale de raccordement en kW	7,50
Tension en V	230
Fréquence en Hz	50-60
Longueur du câble d'alimentation électrique en m	2
Accessoires fournis	
Câble d'alimentation	Oui

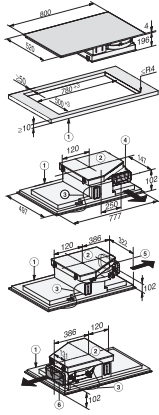
KMDA 7634 FL

Table de cuisson à induction avec hotte intégrée

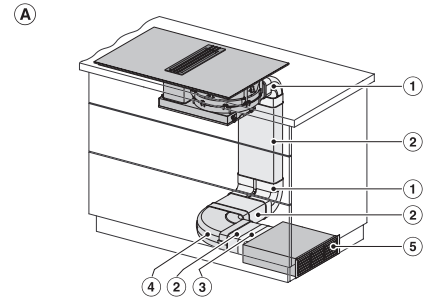
avec deux zones de cuisson PowerFlex et &évacuation des buées à fleur de plan



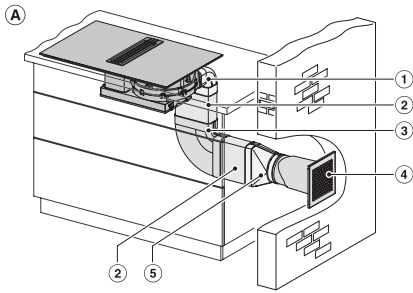
KMDA 7633 FL, KMDA 7634 FL, KMDA 7476 FL – flush (Installation drawing)



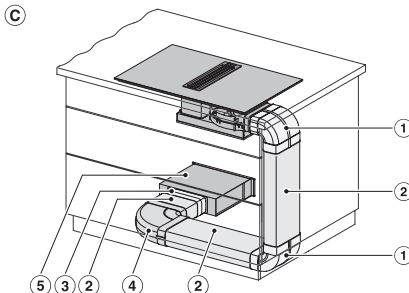
KMDA 7633 FL, KMDA 7634 FL, KMDA 7476 FL – frameless supported (Installation drawing)



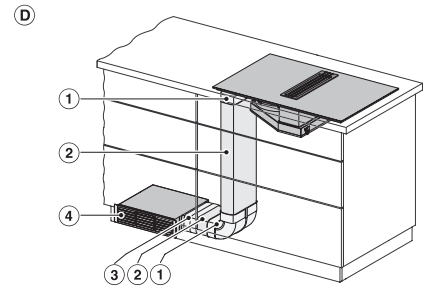
KMDA 7633, KMDA 7634, KMDA 7476 Built-in version 1 (Installation drawing)



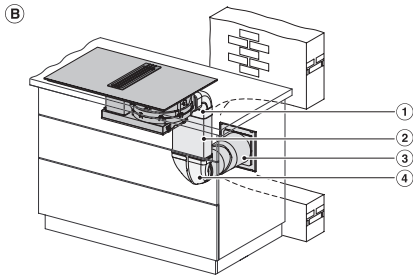
KMDA 7633, KMDA 7634, KMDA 7476 - Built-in version 6 (Installation drawing)



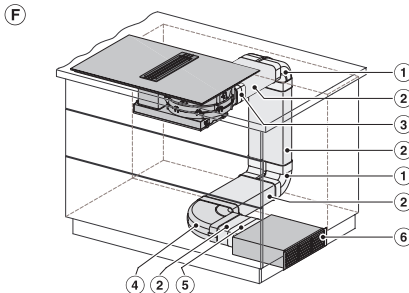
KMDA 7633, KMDA 7634, KMDA 7476 - built-in version 1 (Installation drawing)



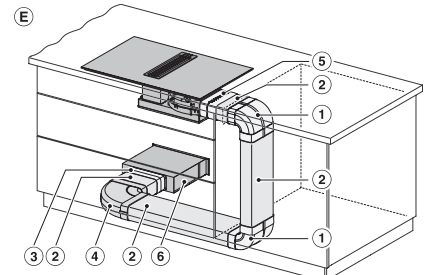
KMDA 7633, KMDA 7634, KMDA 7476 - built-in version 1 (Installation drawing)



KMDA 7633, KMDA 7634, KMDA 7476 - built-in version 7 (Installation drawing)



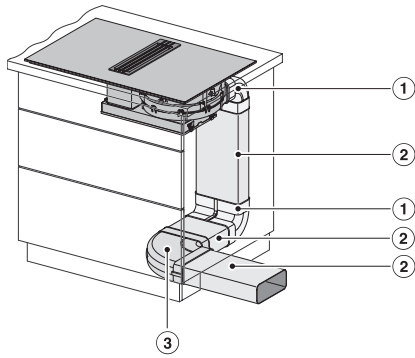
KMDA 7633, KMDA 7634, KMDA 7476 - built-in version 2 (Installation drawing)



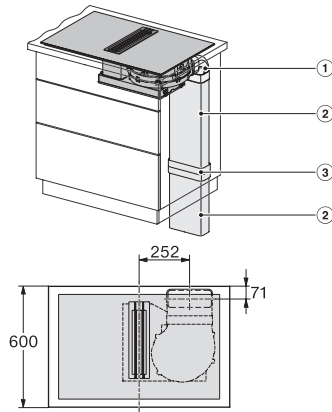
KMDA 7633, KMDA 7634, KMDA 7476 - built-in version 5 (Installation drawing)

KMDA 7634 FL

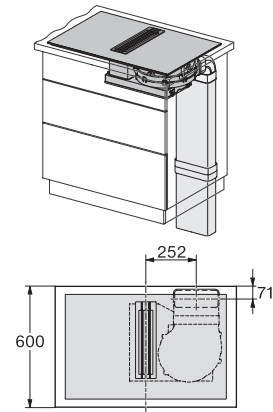
Table de cuisson à induction avec hotte intégrée
avec deux zones de cuisson PowerFlex et évacuation des buées à fleur de plan



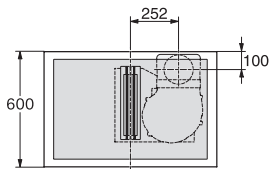
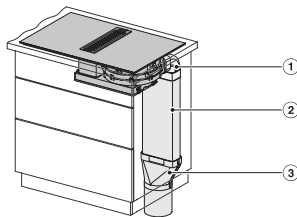
KMDA 7633, KMDA 7634, KMDA 7476 - built-in version 8 (Installation drawing)



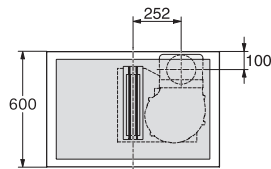
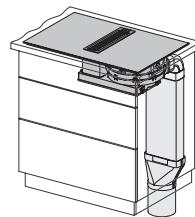
KMDA 7633, KMDA 7634, KMDA 7476 - built-in version 10 (Installation drawing)



KMDA 7633, KMDA 7634, KMDA 7476 - built-in version 10 (Installation drawing)



KMDA 7633, KMDA 7634, KMDA 7476 - built-in version 11 (Installation drawing)



KMDA 7633, KMDA 7634, KMDA 7476, - built-in version 11 (Installation drawing)