

WWG660 WCS TDos&9kg

Lave-linge à chargement frontal W1 :

A | 9 kg | 1400 tr/min | Dosage automatique | Défroissage | Miele@home



- Un soin du linge parfait testé pour durer 20 ans
- Économiser de l'énergie dans la meilleure classe d'efficacité énergétique A
- Dosage précis et automatique de la lessive avec TwinDos®
- L'option Défroissage réduit les plis, gain de temps et d'efforts jusqu'à 50 %
- Miele@home – connexion intelligente pour plus de possibilités\*

\* Offre internet supplémentaire de Miele & Cie KG. Toutes les applications intelligentes sont réalisables grâce au système Miele@home. Les fonctionnalités peuvent varier selon les régions.



Code EAN: 4002516303053 / Numéro de matériel: 11420280 / Ancien Numéro de matériel: 11WG6601F

| Modèle                                                                                  |                                  |
|-----------------------------------------------------------------------------------------|----------------------------------|
| Superposable en colonne                                                                 | •                                |
| Installation côte à côte                                                                | •                                |
| Encastrable sous plan                                                                   | •                                |
| Ouverture de porte                                                                      | droite                           |
| Type                                                                                    |                                  |
| Marque de produit                                                                       | W1 White Edition                 |
| Chargement frontal                                                                      | •                                |
| Essorage                                                                                |                                  |
| Vitesse d'essorage maximale                                                             | 1400                             |
| Arrêt cuve pleine                                                                       | •                                |
| Fonction « sans essorage »                                                              | •                                |
| Design                                                                                  |                                  |
| Couleur de l'appareil                                                                   | Blanc lotus                      |
| Coloris du bandeau                                                                      | Blanc lotus                      |
| Design de porte                                                                         | Noir obsidien avec bague chromée |
| Couleur du sélecteur rotatif                                                            | Blanc lotus/anneau chromé        |
| Type de bandeau de commande                                                             | incliné à 5°                     |
| Type de commande                                                                        | Sélecteur rotatif                |
| Écran                                                                                   | ComfortSensor blanc, 1 ligne     |
| Performance de nettoyage                                                                |                                  |
| Dosage automatique de la lessive TwinDos                                                | •                                |
| Dosage précis par capsule CapDosing                                                     | •                                |
| Protection du linge                                                                     |                                  |
| Tambour à structure alvéolaire                                                          | •                                |
| Charge en kg                                                                            | 9,0                              |
| Confort d'utilisation                                                                   |                                  |
| Mise en réseau avec Miele@home                                                          | •                                |
| Départ différé jusqu'à 24 h à l'avance                                                  | •                                |
| Affichage du temps restant                                                              | •                                |
| Affichage de déroulement de programme                                                   | •                                |
| Multilingua                                                                             | •                                |
| Bac à produits AutoClean                                                                | •                                |
| AddLoad                                                                                 | •                                |
| Efficacité et durabilité                                                                |                                  |
| Classe d'efficacité énergétique (A-G)                                                   | A                                |
| Consommation d'énergie pondérée par 100 cycles de marche pour le cycle de lavage en kWh | 49                               |
| Consommation d'eau pondérée par cycle en l                                              | 48                               |
| Classe d'efficacité d'essorage                                                          | B                                |
| Classe d'émissions de bruit acoustique dans l'air (pour l'essorage)                     | A                                |
| Émissions sonores pendant l'essorage en dB(A) re 1 pW                                   | 68                               |
| Durée du programme « ECO 40-60 » à capacité nominale                                    | 209                              |
| Consommation en mode arrêt en W                                                         | 0,40                             |
| Consommation en mode veille avec maintien de la connexion au réseau en W                | 0,80                             |
| Lavage à basse température « froid » et « 20 °C »                                       | •                                |
| Contrôle de capacité automatique                                                        | •                                |

WWG660 WCS TDos&9kg

Lave-linge à chargement frontal W1 :

A | 9 kg | 1400 tr/min | Dosage automatique | Défroissage | Miele@home



Code EAN: 4002516303053 / Numéro de matériel: 11420280 /  
Ancien Numéro de matériel: 11WG6601F

|                                                  |                     |
|--------------------------------------------------|---------------------|
| Débitmètre                                       | •                   |
| Contrôle anti-mousse                             | •                   |
| Moteur ProfiEco                                  | •                   |
| <b>Programmes de lavage</b>                      |                     |
| Automatic +                                      | •                   |
| Coton                                            | •                   |
| Entretien facile                                 | •                   |
| Linge délicat                                    | •                   |
| Chemises                                         | •                   |
| Soie (lavage à la main)                          | •                   |
| Laine (lavage à la main)                         | •                   |
| Programme Express 20                             | •                   |
| Textiles foncés/Jeans                            | •                   |
| Textiles modernes                                | •                   |
| Imperméabilisation                               | •                   |
| Textiles sport                                   | •                   |
| Nettoyage machine                                | •                   |
| Coton flèche                                     | •                   |
| Rinçage seul/Amidonage                           | •                   |
| Vidange/essorage                                 | •                   |
| ECO 40-60                                        | •                   |
| <b>Options de lavage</b>                         |                     |
| Court                                            | •                   |
| Trempage                                         | •                   |
| Prélavage                                        | •                   |
| Hydro plus                                       | •                   |
| Rinçage supplémentaire                           | •                   |
| Extra silencieux                                 | •                   |
| Défroissage à la vapeur                          | •                   |
| Signal sonore                                    | •                   |
| AllergoWash                                      | •                   |
| <b>Qualité</b>                                   |                     |
| Contrepoids en fonte grise                       | •                   |
| <b>Sécurité</b>                                  |                     |
| Système anti-fuites                              | Watercontrol-System |
| Sécurité enfants                                 | •                   |
| Code PIN                                         | •                   |
| Interface optique                                | •                   |
| <b>Caractéristiques techniques</b>               |                     |
| Dimensions en mm (largeur)                       | 596                 |
| Dimensions en mm (hauteur)                       | 850                 |
| Dimensions en mm (profondeur)                    | 643                 |
| Profondeur de l'appareil porte ouverte en mm     | 1077                |
| Poids en kg                                      | 94                  |
| Puissance totale de raccordement en kW           | 2,10-2,40           |
| Tension en V                                     | 220-240             |
| Protection par fusible en A                      | 10                  |
| Fréquence en Hz                                  | 50                  |
| Longueur du câble d'alimentation électrique en m | 2                   |
| <b>Accessoires fournis</b>                       |                     |
| 3 capsules                                       | •                   |

WWG660 WCS TDos&9kg

Lave-linge à chargement frontal W1 :

A | 9 kg | 1400 tr/min | Dosage automatique | Défroissage | Miele@home



Code EAN: 4002516303053 / Numéro de matériel: 11420280 /

Ancien Numéro de matériel: 11WG6601F

UltraPhase 1 + 2

Bon d'achat pour cinq cartouches Miele UltraPhase

**Langues affichage dispo.**

Langues d'affichage disponibles avec MultiLingua

•

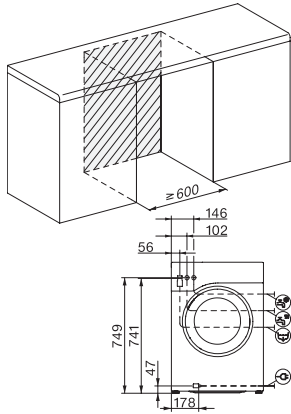
•

deutsch, english (GB),  
français (FR), hrvatski,  
italiano, magyar,  
nederlands, polski, română,  
slovenščina, srpski, türkçe,  
ελληνικά

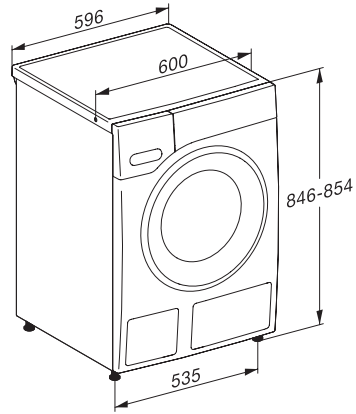
WWG660 WCS TDos&9kg

Lave-linge à chargement frontal W1 :

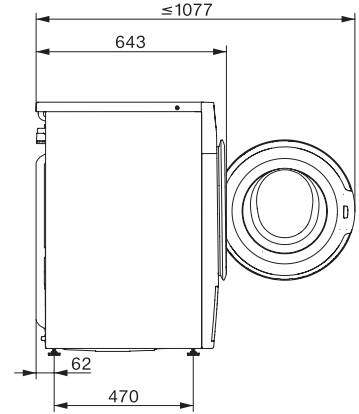
A | 9 kg | 1400 tr/min | Dosage automatique | Défroissage | Miele@home



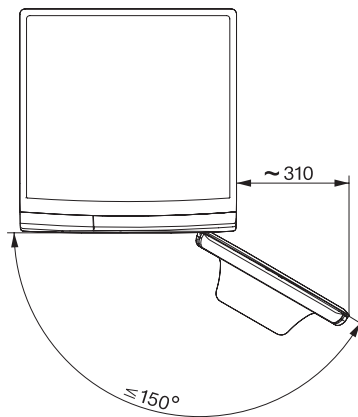
W1 drawing, facia 5 degree, mesures in mm



W1 drawing, facia 5 degree, mesures in mm



W1 drawing, facia 5 degree, mesures in mm



W1 drawing, facia 5 degree, mesures in mm