

DA 2698 EXTA

Hotte totalement intégrable

à combiner avec un moteur externe pour réduire le niveau sonore dans la cuisine.



- Cuisine individuelle : intégration totale dans 880 mm 880 mm de largeur
- Confort d'utilisation unique – Con@ctivity
- Éclairage puissant et homogène : 4 lampes halogènes LED
- Élégant et efficace – Panneau d'aspiration périphérique
- Filtrage efficace : filtre à graisse métallique inox à 10 couches

C

Code EAN: 4002516283171 / Numéro de matériel: 11392240 / Ancien Numéro de matériel: 28269857D

Modèle	
Hotte totalement intégrable	•
Modes de cuisson	
Type d'évacuation d'air	Évacuation d'air
Fonctionnement externe	•
Filtre à charbon actif en option	DKF 19-P
Design	
Coloris	Inox
Panneaux d'aspiration périphérique	•
Confort d'utilisation	
Mise en réseau avec Miele@home	•
Fonction automatique Con@ctivity	•
Commande électronique	•
Niveaux de puissance (nombre sans niveau Booster)	3
Application Miele@mobile	•
Désactivation programmable du niveau Booster	•
Durée arrêt différé 5/15 min.	•
Indicateur de saturation du filtre à graisses	•
Saturation du filtre à graisses programmable	•
Intérieur de hotte CleanCover facile à nettoyer	•
Efficacité et durabilité	
Classe d'efficacité énergétique (A+++ – D)	C
Consommation d'énergie annuelle en kWh/an	112,6
Classe d'efficacité de la dynamique des fluides	C
Classe d'efficacité lumineuse	A
Classe pour le degré de saturation des graisses	A
Système de filtration	
Nombre de filtres à graisses inox lavables au lave-vaisselle (10 couches)	2
Éclairage	
LED	•
Nombre x Watt	4 x 3 W
Puissance d'éclairage en Lx	650 lx
Température de couleur en K	3500 Kelvin
Variateur de luminosité	•
Sécurité	
Sécurité Oubli	•
Caractéristiques techniques	
Largeur du fût en mm	880
Hauteur du fût en mm	63
Profondeur du fût en mm	293
Distance min. en mm au-dessus des tables de cuisson électriques	450
Poids net en kg	11,0
Longueur du câble d'alimentation électrique en m	1,5
Prise de terre	•
Distance min. au-dessus des tables de cuisson gaz (puissance totale max. 12,6 kW, brûleur ≤ 4,5 kW) en mm	650
Puissance totale de raccordement en kW	0,01
Tension en V	230
Protection par fusible en A	10

DA 2698 EXTA

Hotte totalement intégrable

à combiner avec un moteur externe pour réduire le niveau sonore dans la cuisine.



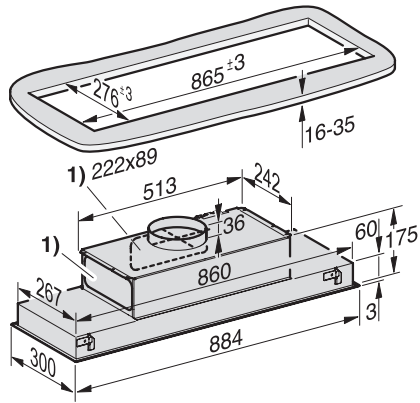
Code EAN: 4002516283171 / Numéro de matériel: 11392240 /
Ancien Numéro de matériel: 28269857D

Nombre de phases	1
Fréquence en Hz	50
Instructions de montage	
Raccord d'évacuation d'air supérieur	•
Raccord d'évacuation d'air latéral	•
Raccord d'évacuation d'air supérieur, latéral et arrière	•
Diamètre du raccord d'évacuation d'air en mm	150
Association avec table de cuisson Miele compatible Wi-Fi	recommandable
Accessoires fournis	
Clapet anti-retour	•
Accessoires disponibles en option	
Filtre à charbon actif	Nein

DA 2698 EXTA

Hotte totalement intégrable

à combiner avec un moteur externe pour réduire le niveau sonore dans la cuisine.



DA 2698 EXT, stainless steel- Integrated cooker hood
(Installation drawing)