

## ESW 7030

Tiroir culinaire Gourmet sans poignée, hauteur 32 cm pour niche h 90 cm pour préchauffer la vaisselle, maintenir au chaud et cuire à basse température.



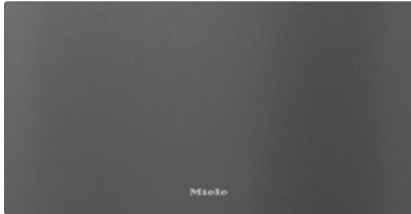
- Rien que des saveurs – cuisson à basse température
- Toujours la bonne température – quatre modes de fonctionnement
- Confort et simplicité – Commande tactile
- Tiroir très facile à ouvrir – Push2open
- Fiabilité garantie – fonction minuterie avec arrêt automatique

Code EAN: 4002516238539 / Numéro de matériel: 11293680 / Ancien Numéro de matériel: 30703030F

<b>Modèle et design</b>	
Tiroir chauffant	•
VitroLine	•
ArtLine	•
Sans poignée	•
Coloris	Gris graphite
<b>Modes de cuisson</b>	
Chauffer des tasses	•
Chauffer des assiettes	•
Maintenir les plats au chaud	•
Cuisson à basse température	•
<b>Confort d'utilisation</b>	
Mise en réseau avec Miele@home	•
Capacité	Couverts pour 12 personnes
Mécanisme Push2open	•
Tiroir entièrement télescopique pour faciliter le chargement et le déchargement	•
Bandeau de commande avec touches sensibles	•
Bandeau de commande avec symboles	•
Programmation arrêt	•
Fonction Timer	•
Programme Shabbat	•
<b>Efficacité et durabilité</b>	
Consommation en mode arrêt en W	0,5
Consommation en mode veille en W	1,0
Consommation en mode veille avec maintien de la connexion au réseau en W	2,0
Durée jusqu'à l'arrêt automatique en mode Arrêt en min	20
Durée jusqu'à l'arrêt automatique en mode veille en min	20
Durée jusqu'à l'arrêt automatique en mode veille avec maintien de la connexion au réseau en min	20
<b>Confort d'entretien</b>	
Bandeau de commande à fleur de plan	•
<b>Sécurité</b>	
Façade tempérée	•
Tapis antidérapant	•
Sécurité Oubli	•
<b>Caractéristiques techniques</b>	
Températures min. en °C	40
Températures max. en °C	85
Largeur des appareils en mm	595
Hauteur de l'appareil en mm	317
Profondeur de l'appareil en mm	570
Hauteur intérieure utile en mm	230
Puissance totale de raccordement en kW	0,70
Tension en V	230
Fréquence en Hz	50-60
Protection par fusible en A	10
Nombre de phases	1
Câble d'alimentation avec prise	•

ESW 7030

Tiroir culinaire Gourmet sans poignée, hauteur 32 cm pour niche h 90 cm  
pour préchauffer la vaisselle, maintenir au chaud et cuire à basse température.



Code EAN: 4002516238539 / Numéro de matériel: 11293680 /  
Ancien Numéro de matériel: 30703030F

Longueur du câble d'alimentation électrique en m 2,0

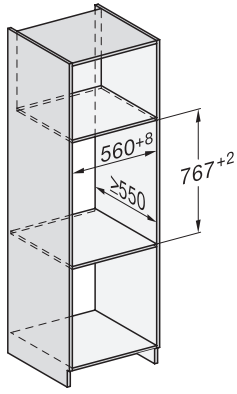
**Accessoires fournis**

Tapis antidérapant 1

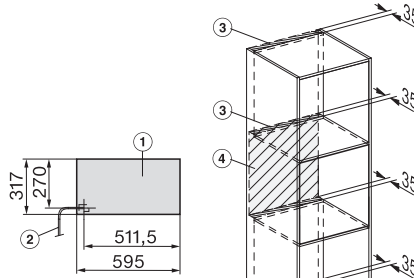
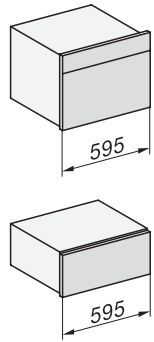
Grille pour surélever la surface d'appui 1

## ESW 7030

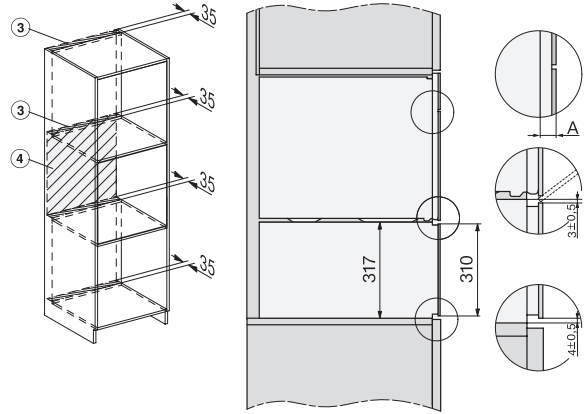
Tiroir culinaire Gourmet sans poignée, hauteur 32 cm pour niche h 90 cm pour préchauffer la vaisselle, maintenir au chaud et cuire à basse température.



ESW7030, installation drawings



ESW7030 installation drawings



ESW7030, installation drawings