

## DFKS-U

Kit de gaine plate pour recyclage d'air pour KMDA 7476/7633/7634  
pour un flux d'air hygiénique et personnalisé en mode recyclage.

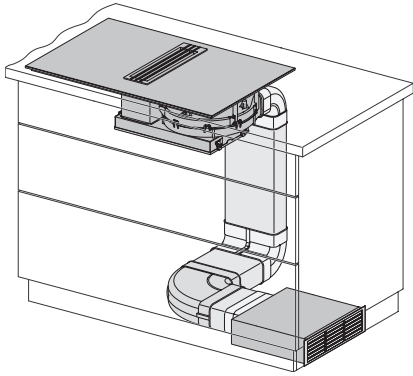


Code EAN: 4002516219392 / Numéro de matériel: 11250350 /  
Ancien Numéro de matériel: 28996404D

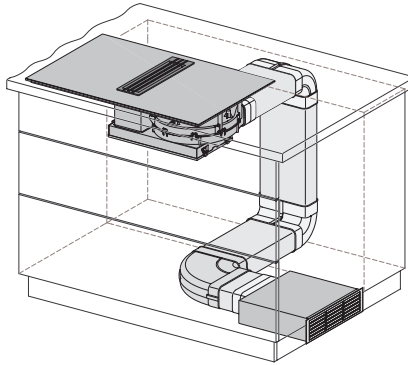
- Boîtier recyclage air incl. (DUU 1000-2) + 1 connecteur (DFK-V)
- 2 coudes (DFK-BV 90) + 1 coude (DFK-BH 90) + 2x 1 m (DFK-R1000)
- 1 compensation longueur (DFK-L) + 1 bande d'étanchéité (DFK-DB)
- Respecter les règles nationales spécifiques du bâtiment
- Planification simplifiée et prix avantageux

## DFKS-U

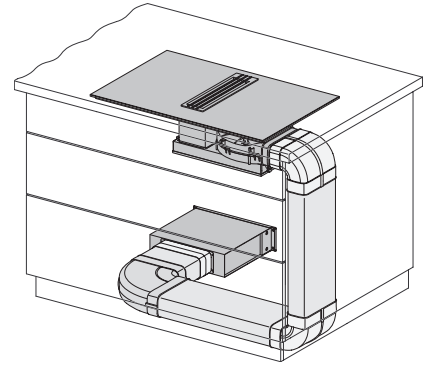
Kit de gaine plate pour recyclage d'air pour KMDA 7476/7633/7634 pour un flux d'air hygiénique et personnalisé en mode recyclage.



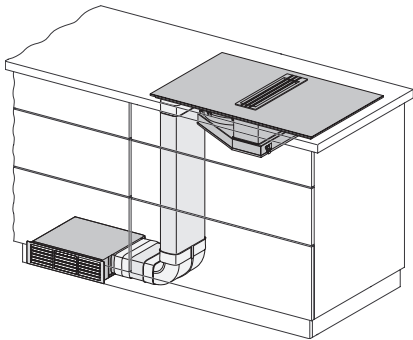
KMDA 7774, Built-in version 1 (Installation drawing)



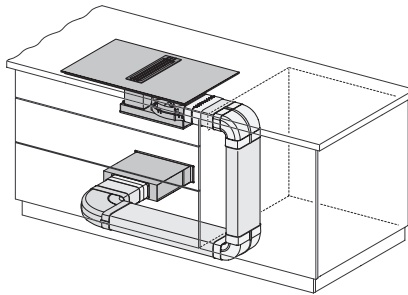
KMDA 7774, built-in version 6 (Installation drawing)



KMDA 7774, built-in version (Installation drawing)



KMDA 7774, built-in version (Installation drawing)



KMDA 7774, KMDA 7633 built-in version (Installation drawing)