

KM 7667 FR

Table de cuisson à induction

626 mm mm de large et induction sur toute la surface pour une grande flexibilité



- Commande frontale à touches sensibles -SmartSelect
- Détection intelligente des casseroles – jusqu'à 4 casseroles
- Cadre inox pour pose standard
- Puissances variées – Fonction maintien au chaud et TwinBooster
- Communication avec la hotte – fonction automatique Con@ctivity

Code EAN: 4002516149101 / Numéro de matériel: 11126720 / Ancien Numéro de matériel: 26766700F

Type de chauffage	
Type de chauffage	Induction
Modèle	
Indépendant d'une cuisinière	•
Design	
Surface vitrocéramique	•
Couleur de la vitrocéramique	Noir
Cadre inox tout autour	•
Encastrement avec cadre	•
Équipement zones cuisson	
Nombre de zones de cuisson	1
Nombre max. de récipients	4
1e zone/zone de cuisson	
Position	au choix
Type	Surface pleine
Taille en mm	570x390
Puissance max. en W avec Booster	3300
Puissance max. en W	2600
Puissance max. en W avec TwinBooster	3650
Confort d'utilisation	
Miele@home	•
Commande par touches sensibles	Smart Select
Fonction automatique Con@ctivity	•
Détection de casseroles/de la taille des casseroles	•
Couleur d'affichage	Jaune
Début de cuisson automatique	•
Maintien au chaud	•
Fonction Stop & Go	•
Fonction de rappel (Recall)	•
Arrêt automatique	•
Possibilité de réglages individuels (par ex. signaux sonores)	•
Détection intelligente de récipient	•
Aide au positionnement	•
Protection nettoyage	•
Fonction Minuterie	•
Efficacité et durabilité	
Consommation en mode arrêt en W	0,5
Consommation en mode veille en W	1,0
Consommation en mode veille avec maintien de la connexion au réseau en W	2,0
Durée jusqu'à l'arrêt automatique en mode Arrêt en min	20
Durée jusqu'à l'arrêt automatique en mode veille en min	20
Durée jusqu'à l'arrêt automatique en mode veille avec maintien de la connexion au réseau en min	20
Confort d'entretien	
Vitrocéramique facile à nettoyer	•
Sécurité	
Sécurité Oubli	•
Fonction de verrouillage	•
Verrouillage de la mise en marche	•

KM 7667 FR

Table de cuisson à induction

626 mm mm de large et induction sur toute la surface pour une grande flexibilité



Code EAN: 4002516149101 / Numéro de matériel: 11126720 /

Ancien Numéro de matériel: 26766700F

Ventilateur de refroidissement intégré •

Sécurité anti-surchauffe •

Indicateur de chaleur résiduelle •

Caractéristiques techniques

Dimensions (l x h x p) en mm 52 x 626 x 526

Dimensions en mm (largeur) 626

Dimensions en mm (hauteur) 52

Dimensions en mm (profondeur) 526

Dimensions de la découpe en mm (largeur) pour encastrement standard 600

Dimensions de la découpe en mm (profondeur) pour encastrement standard 500

Hauteur d'encastrement avec boîtier de raccordement (mm) 45

Poids en kg 14

Puissance totale de raccordement en kW 7,30

Longueur du câble d'alimentation électrique en m 1,4

Tension en V 230

Fréquence en Hz 50-60

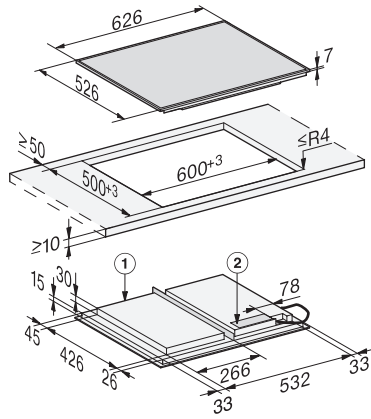
Accessoires fournis

Câble d'alimentation Oui

KM 7667 FR

Table de cuisson à induction

626 mm mm de large et induction sur toute la surface pour une grande flexibilité



KM 7667 FR (installation drawings)