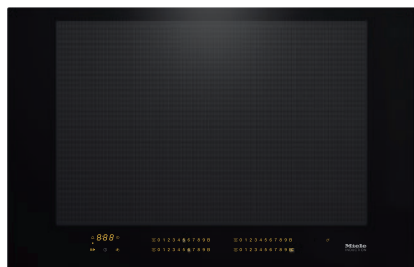


KM 7617 FX

Table de cuisson à induction

752 mm mm de large et induction sur toute la surface pour une grande flexibilité



- Commande frontale à touches sensibles -SmartSelect
- Détection intelligente des casseroles – jusqu'à 4 casseroles
- Sans cadre pour pose à fleur de plan
- Puissances variées – Fonction maintien au chaud et TwinBooster
- Communication avec la hotte – fonction automatique Con@ctivity

Code EAN: 4002516149095 / Numéro de matériel: 11126710 / Ancien Numéro de matériel: 26761760F

Type de chauffage	
Type de chauffage	Induction
Modèle	
Indépendant d'une cuisinière	•
Design	
Surface vitrocéramique	•
Encastrement à fleur de plan	•
Couleur de la vitrocéramique	Noir
Équipement zones cuisson	
Nombre de zones de cuisson	1
Nombre max. de récipients	4
1e zone/zone de cuisson	
Position	au choix
Type	Surface pleine
Taille en mm	570x380
Puissance max. en W avec Booster	3300
Puissance max. en W	2600
Puissance max. en W avec TwinBooster	3650
Confort d'utilisation	
Miele@home	•
Commande par touches sensibles	Smart Select
Fonction automatique Con@ctivity	•
Détection de casseroles/de la taille des casseroles	•
Couleur d'affichage	Jaune
Début de cuisson automatique	•
Maintien au chaud	•
Fonction Stop & Go	•
Fonction de rappel (Recall)	•
Arrêt automatique	•
Possibilité de réglages individuels (par ex. signaux sonores)	•
Détection intelligente de récipient	•
Aide au positionnement	•
Protection nettoyage	•
Fonction Minuterie	•
Efficacité et durabilité	
Consommation en mode arrêt en W	0,5
Consommation en mode veille en W	1,0
Consommation en mode veille avec maintien de la connexion au réseau en W	2,0
Durée jusqu'à l'arrêt automatique en mode Arrêt en min	20
Durée jusqu'à l'arrêt automatique en mode veille en min	20
Durée jusqu'à l'arrêt automatique en mode veille avec maintien de la connexion au réseau en min	20
Confort d'entretien	
Vitrocéramique facile à nettoyer	•
Sécurité	
Sécurité Oubli	•
Fonction de verrouillage	•
Verrouillage de la mise en marche	•
Ventilateur de refroidissement intégré	•

KM 7617 FX

Table de cuisson à induction

752 mm mm de large et induction sur toute la surface pour une grande flexibilité



Code EAN: 4002516149095 / Numéro de matériel: 11126710 / Ancien Numéro de matériel: 26761760F

Sécurité anti-surchauffe	•
Indicateur de chaleur résiduelle	•

Caractéristiques techniques

Dimensions (l x h x p) en mm	51 x 752 x 492
Dimensions en mm (largeur)	752
Dimensions en mm (hauteur)	51
Dimensions en mm (profondeur)	492
Hauteur d'encastrement avec boîtier de raccordement (mm)	51
Dimension de la découpe intérieure en mm (largeur) pour encastrement à fleur de plan	730
Dimension de la découpe intérieure en mm (profondeur) pour encastrement à fleur de plan	470
Poids en kg	15
Dimension de la découpe extérieure en mm (largeur) pour encastrement à fleur de plan	756
Dimension de la découpe extérieure en mm (profondeur) pour encastrement à fleur de plan	496
Puissance totale de raccordement en kW	7,30
Longueur du câble d'alimentation électrique en m	1,4
Tension en V	230
Fréquence en Hz	50-60

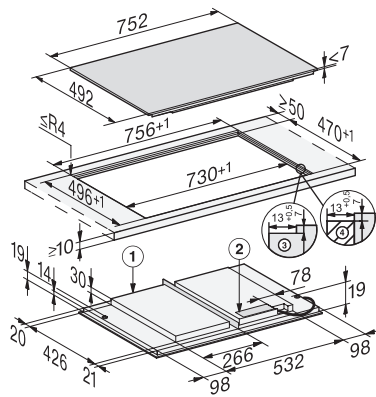
Accessoires fournis

Câble d'alimentation	Oui
----------------------	-----

KM 7617 FX

Table de cuisson à induction

752 mm mm de large et induction sur toute la surface pour une grande flexibilité



KM 7617 FX - flush (installation drawings)